

JAN 2024 / ALBIO 131 PASSIVE

EXALCO
ALUMINIUM SYSTEMS

ALBIO 131 PASSIVE

ΑΝΟΙΓΟΜΕΝΟ ΣΥΣΤΗΜΑ ΓΙΑ ΚΤΙΡΙΑ
ΕΝΕΡΓΕΙΑΚΗΣ ΑΠΟΔΟΣΗΣ Α ΚΑΙ Α+

Opening system for A and A+
energy efficient buildings



Scan & view
the catalogue

Πιστοποιήσεις εταιρίας / Company certifications

ΔΙΕΛΑΣΗ ΑΛΟΥΜΙΝΙΟΥ / ALUMINIUM EXTRUSION

- ISO 9001:2015 Σύστημα Διαχείρισης Ποιότητας / Quality Management System
- ISO 14001:2015 Σύστημα Περιβαλλοντικής Διαχείρισης / Environmental Management System
- ISO 45001:2018 Σύστημα Διαχείρισης Υγείας & Ασφάλειας στην Εργασία / Occupational Health & Safety Management System
- ISO 50001:2018 Σύστημα Διαχείρισης Ενέργειας / Energy Management System
- EN 15088:2005 Έλεγχος Παραγωγής Εργοστασίου – EU R305/2011 – Σήμανση CE / Factory Production Control - EU R305/2011 - CE Marking

Επιφανειακή επεξεργασία & αισθητική / Surface treatment & aesthetics

QUALICOAT

Σήμα Ποιότητας Ηλεκτροστατικής Βαφής Επιφάνειας Αλουμινίου σύμφωνα με την Προδιαγραφή QUALICOAT
Quality Label for Powder Coated Aluminium Surfaces according to QUALICOAT Specification

QUALIDECO

Σήμα Ποιότητας Διακόσμησης (Σουμπλιχρωμίας) Ηλεκτροστατικά Βαμμένως Επιφάνειας Αλουμινίου σύμφωνα με την Προδιαγραφή QUALIDECO
Quality Label for Decoration (Sublimation) of Powder Coated Aluminium Surfaces according to QUALIDECO Specification

QUALIMARINE

Σήμα Ποιότητας Ηλεκτροστατικής Βαφής Επιφάνειας Αλουμινίου σύμφωνα με τις Γαλλικές Προδιαγραφές QUALIMARINE
Quality Label for Powder Coated Aluminium Surfaces according to the French QUALIMARINE Specifications

QUALANOD

Σήμα Ποιότητας Ανοδίσωσης Επιφάνειας Αλουμινίου σύμφωνα με την Προδιαγραφή QUALANOD
Quality Label for Anodized Aluminium Surfaces according to QUALANOD Specification

Ευρωπαϊκά Πρότυπα / EU standards

en 515, EN 573-3, EN 755-2, EN 755-9, EN 12020-2

ΠΕΡΙΕΧΟΜΕΝΑ

ΤΟC



ALBIO 131 PASSIVE

Ανοιγόμενο σύστημα για κτίρια
ενεργειακής απόδοσης A και A+

Opening system for A and A+
energy efficient buildings

Το νέο σύστημα **Albio 131 Passive** είναι ένα νέο ανοιγόμενο θερμομονωτικό σύστημα προηγμένης τεχνολογίας από την PREMIUM σειρά συστημάτων της Exalco, που φέρει ειδικό σχεδιασμό και πληροί τις απαιτητικές προδιαγραφές για χρήση σε παθητικά κτίρια της κλιματικής ζώνης της Κεντρικής και Δυτικής Ευρώπης (cool temperature). Ο μοντέρνος σχεδιασμός του minimal σε ίσιες γραμμές και οι αμέτρητες τυπολογίες του προσφέρουν αρχιτεκτονικό ενδιαφέρον και ξεχωριστή αισθητική σε κάθε κτίριο.

The **Albio 131 Passive** is a specially designed high-end thermal insulation opening system of the Exalco PREMIUM series, that meets the demanding requirements and mandatory regulations of passive buildings in Central and Western Europe (cool temperatures). Its modern design with minimal straight lines and its innumerable typologies offer architectural interest and superior aesthetics to any building.

Τεχνικά χαρακτηριστικά συστήματος

- Διαθέσιμα πάχη υαλοπίνακα από 52-87mm.
- Πολυθάλαμα πολυαμίδια.
- Πολυθάλαμα λάστιχα διπλής διέλευσης για καλύτερη στεγάνωση και μόνωση.
- Μεγάλος θάλαμος συγκέντρωσης νερού που προσπαθεί να εισχωρήσει στο κούφωμα για βέλτιστη απορροή υδάτων.
- Ειδικός σχεδιασμός για στερέωση το κουφώματος σε προφίλ αλουμινίου και όχι πολυαμιδίου.
- Μονωτικά υψηλών επιδόσεων στους θαλάμους των προφίλ.

Technical characteristics

- Available glass panel thickness between 52-87mm.
- Polyamide with multiple chambers.
- Double extruded multi-chamber gaskets for better water-proofing and insulation
- Large collector chamber, for water that tries to penetrate the frame ensuring optimal water drainage.
- Special design to apply fixing of the frame on the aluminium profile and not a polyamide.
- High energy efficient insulating material in between aluminium profiles.

ΠΕΡΙΕΧΟΜΕΝΑ / TABLE OF CONTENTS

Συνοπτικός πίνακας	/ Profiles summary	4
Προφίλ	/ Profiles	8
Τυπολογία & Τομές	/ Typology & Sections	14
Εξαρτήματα	/ Accessories	34
Μέτρα κοπής	/ Cutting instructions	44

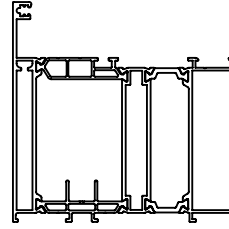
ΣΥΝΟΠΤΙΚΟΣ ΠΙΝΑΚΑΣ

**PROFILES
SUMMARY**

131-01A

ΚΑΣΑ / FRAME

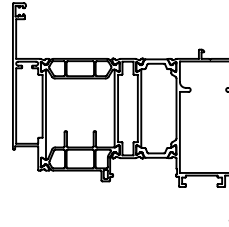
- ▶ Βάρος / Weight → 3230gr/m
- ▶ Μήκος / Length → 6m
- ▶ Σελίδα / Page → 9



131-02A

ΦΥΛΛΟ / SASH

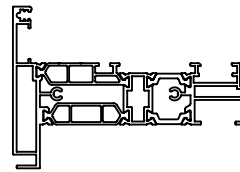
- ▶ Βάρος / Weight → 3037gr/m
- ▶ Μήκος / Length → 6m
- ▶ Σελίδα / Page → 9



131-03A

ΜΠΙΝΙ / RABBET PROFILES

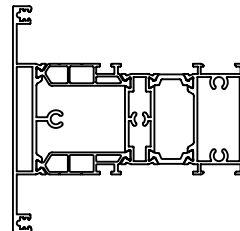
- ▶ Βάρος / Weight → 2335gr/m
- ▶ Μήκος / Length → 6m
- ▶ Σελίδα / Page → 10



131-04

ΠΡΟΦΙΛ Τ / T PROFILE

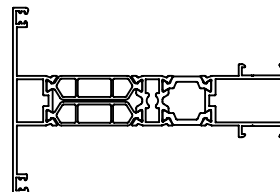
- ▶ Βάρος / Weight → 2967gr/m
- ▶ Μήκος / Length → 6m
- ▶ Σελίδα / Page → 10



131-05

ΠΡΟΦΙΛ Τ / T PROFILE

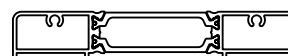
- ▶ Βάρος / Weight → 2001gr/m
- ▶ Μήκος / Length → 6m
- ▶ Σελίδα / Page → 11



131-06

ΚΑΤΩΚΑΣΙ / THRESHOLD

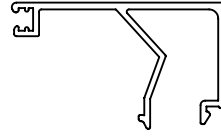
- ▶ Βάρος / Weight → 1027gr/m
- ▶ Μήκος / Length → 6m
- ▶ Σελίδα / Page → 11



109-148

ΠΗΧΑΚΙ / GLAZING BEAD

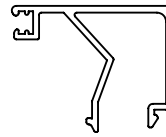
- ▶ Βάρος / Weight → 460gr/m
- ▶ Μήκος / Length → 6m
- ▶ Σελίδα / Page → 11



109-155

ΠΗΧΑΚΙ / GLAZING BEAD

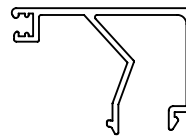
- ▶ Βάρος / Weight → 413gr/m
- ▶ Μήκος / Length → 6m
- ▶ Σελίδα / Page → 11



109-525

ΠΗΧΑΚΙ / GLAZING BEAD

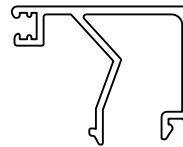
- ▶ Βάρος / Weight → 432gr/m
- ▶ Μήκος / Length → 6m
- ▶ Σελίδα / Page → 11



101-078A

ΠΗΧΑΚΙ / GLAZING BEAD

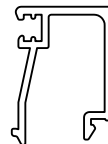
- ▶ Βάρος / Weight → 391gr/m
- ▶ Μήκος / Length → 6m
- ▶ Σελίδα / Page → 12



101-079A

ΠΗΧΑΚΙ / GLAZING BEAD

- ▶ Βάρος / Weight → 301gr/m
- ▶ Μήκος / Length → 6m
- ▶ Σελίδα / Page → 12



101-080

ΠΗΧΑΚΙ / GLAZING BEAD

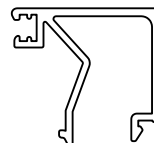
- ▶ Βάρος / Weight → 250gr/m
- ▶ Μήκος / Length → 6m
- ▶ Σελίδα / Page → 12



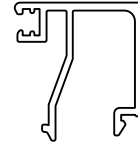
101-082A

ΠΗΧΑΚΙ / GLAZING BEAD

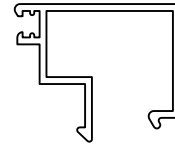
- ▶ Βάρος / Weight → 360gr/m
- ▶ Μήκος / Length → 6m
- ▶ Σελίδα / Page → 12



101-083A ▶ ΠΗΧΑΚΙ / GLAZING BEAD
Βάρος / Weight → 337gr/m
Μήκος / Length → 6m
Σελίδα / Page → 12



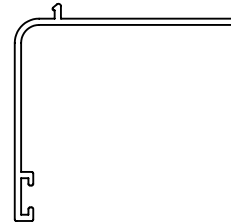
623325A ▶ ΠΗΧΑΚΙ / GLAZING BEAD
Βάρος / Weight → 350gr/m
Μήκος / Length → 6m
Σελίδα / Page → 12



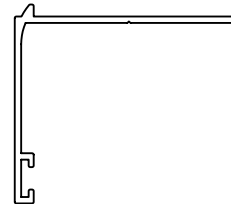
101-063 ▶ ΝΤΙΖΑ / CONNECTION ROD
Βάρος / Weight → 111gr/m
Μήκος / Length → 6m
Σελίδα / Page → 10



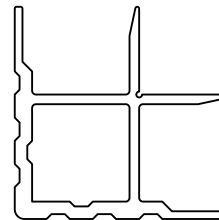
108-034 ▶ ΑΡΜΟΚΑΛΥΠΤΡΟ / GAP COVER
Βάρος / Weight → 332gr/m
Μήκος / Length → 6m
Σελίδα / Page → 12



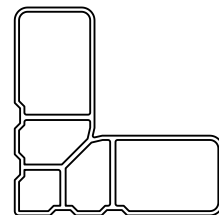
235-057 ▶ ΑΡΜΟΚΑΛΥΠΤΡΟ / GAP COVER
Βάρος / Weight → 325gr/m
Μήκος / Length → 6m
Σελίδα / Page → 12



101-074 ▶ ΓΩΝΙΑ ΓΩΝΙΑΣΤΡΑΣ
MACHINE PRESSED JOINT CORNER
Βάρος / Weight → 5.043gr/m
Μήκος / Length → 6m
Σελίδα / Page → 13

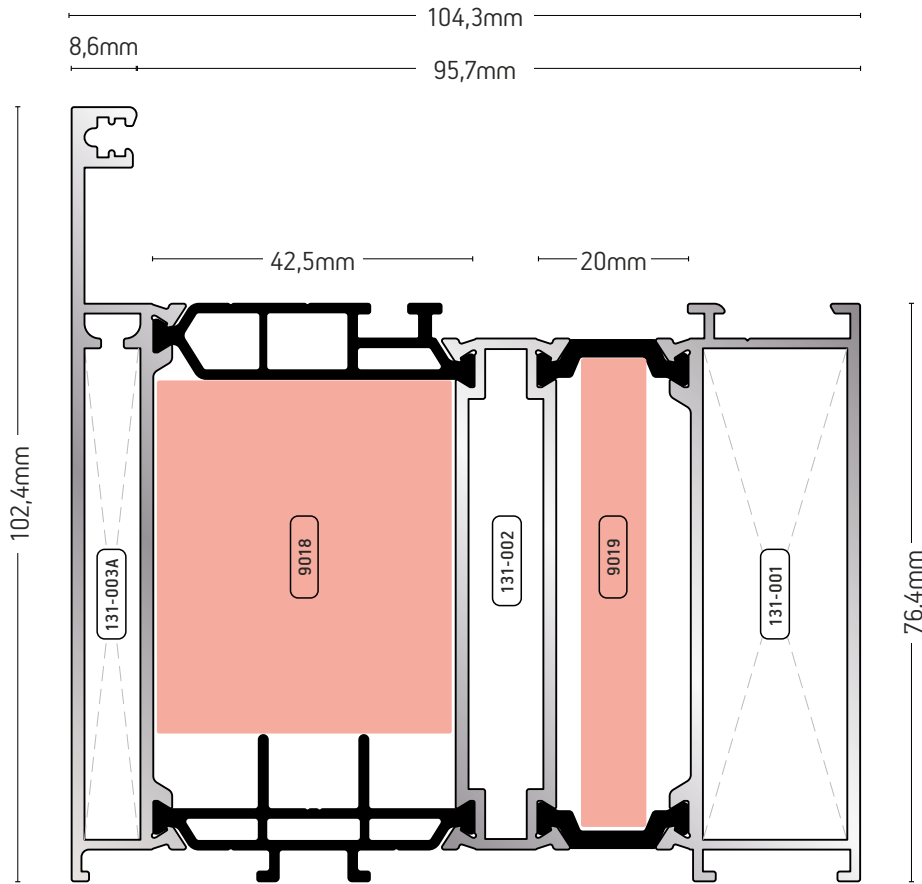


108-050 ▶ ΓΩΝΙΑ ΓΩΝΙΑΣΤΡΑΣ
MACHINE PRESSED JOINT CORNER
Βάρος / Weight → 2.832gr/m
Μήκος / Length → 6m
Σελίδα / Page → 13



ΠΡΟΦΙΛ

PROFILES



131-01A

ΚΑΣΑ / FRAME

ΒΑΡΟΣ / WEIGHT

3230 gr/m

ΡΟΠΕΣ ΑΔΡΑΝΕΙΑΣ
MOMENTS OF INERTIA

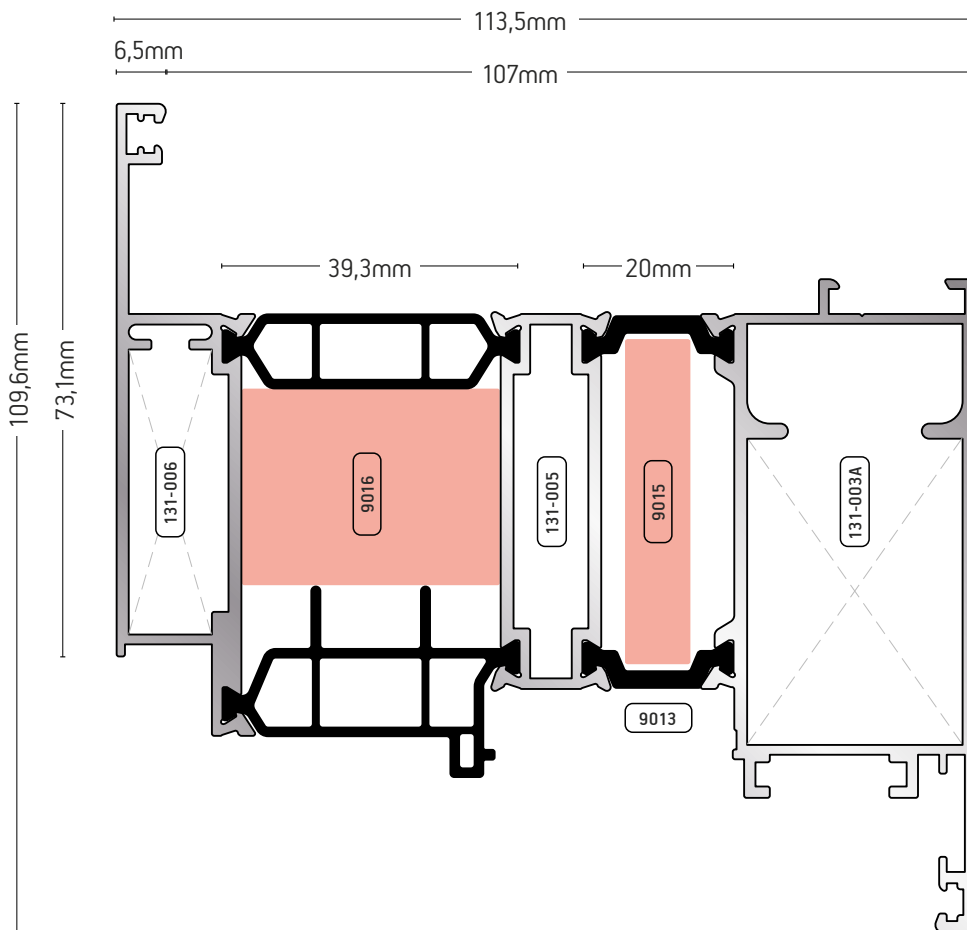
$$I_x = 73,4 \text{ cm}^4$$

$$I_y = 142,40 \text{ cm}^4$$

$$W_x = 12,31 \text{ cm}^3$$

$$W_y = 26,00 \text{ cm}^3$$

ΓΩΝΙΑ ΓΩΝΙΑΣΤΡΑΣ ΕΞΑΡΤΗΜΑ:
ΕΣΩΤΕΡΙΚΗ 4809 - (ΠΡΟΦΙΛ 101-074)
ΕΞΩΤΕΡΙΚΗ 4810 - (ΠΡΟΦΙΛ 101-074)
ANGLE CORNER BRACKET ACCESSORY:
INTERNAL 4809 - (PROFILE 101-074)
EXTERNAL 4810 - (PROFILE 101-074)



131-02A

ΦΥΛΛΟ / SASH

ΒΑΡΟΣ / WEIGHT

3037 gr/m

ΡΟΠΕΣ ΑΔΡΑΝΕΙΑΣ
MOMENTS OF INERTIA

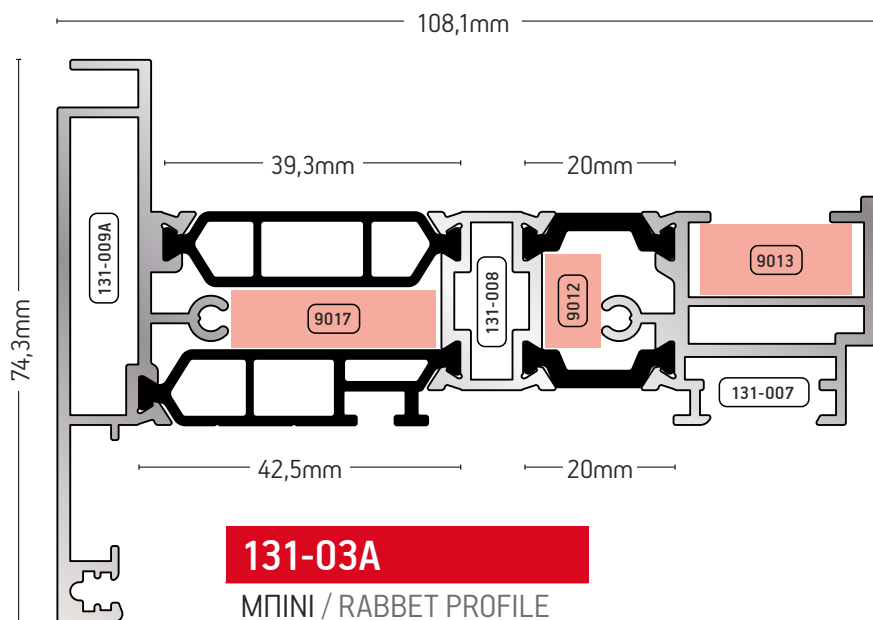
$$I_x = 53,5 \text{ cm}^4$$

$$I_y = 151,24 \text{ cm}^4$$

$$W_x = 9,7 \text{ cm}^3$$

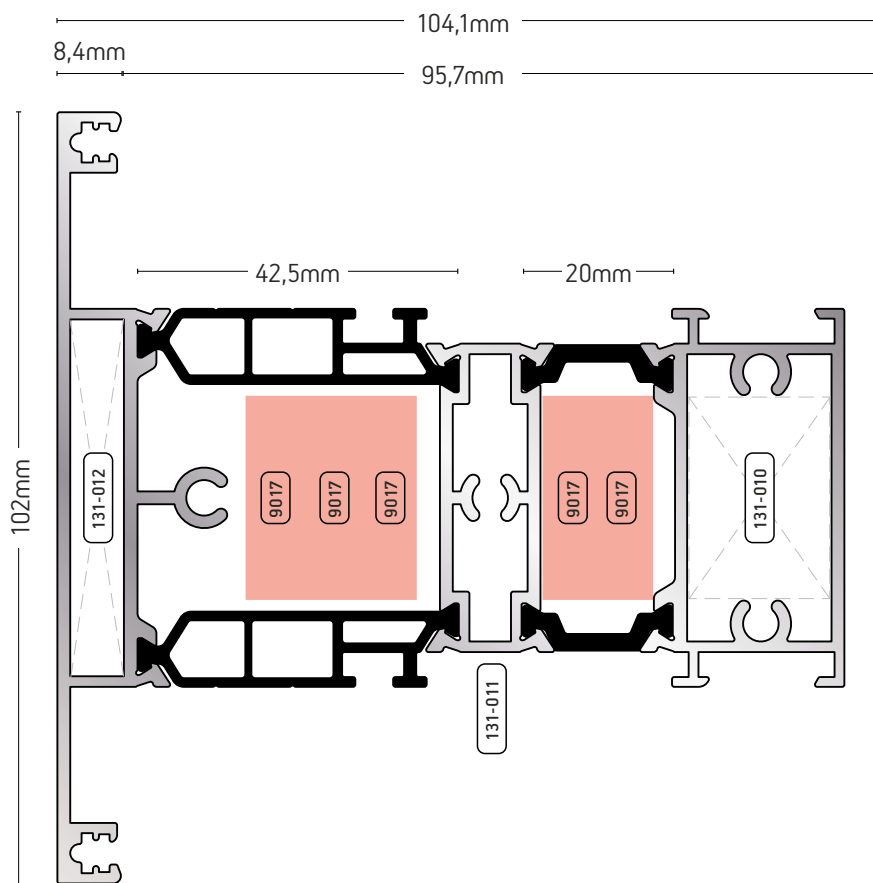
$$W_y = 25,48 \text{ cm}^3$$

ΓΩΝΙΑ ΓΩΝΙΑΣΤΡΑΣ ΕΞΑΡΤΗΜΑ:
ΕΣΩΤΕΡΙΚΗ 4811 - (ΠΡΟΦΙΛ 108-050)
ΕΣΩΤΕΡΙΚΗ 4288 - (ΠΡΟΦΙΛ 108-050)
+ ΠΡΟΣΘΗΚΗ 4104 (40x40x3 ΠΡΟΦΙΛ G11)
ANGLE CORNER BRACKET ACCESSORY:
INTERNAL 4811 - (PROFILE 108-050)
EXTERNAL 4288 - (PROFILE 108-050)
+ ADDITION 4104 (40x40x3 profile G11)

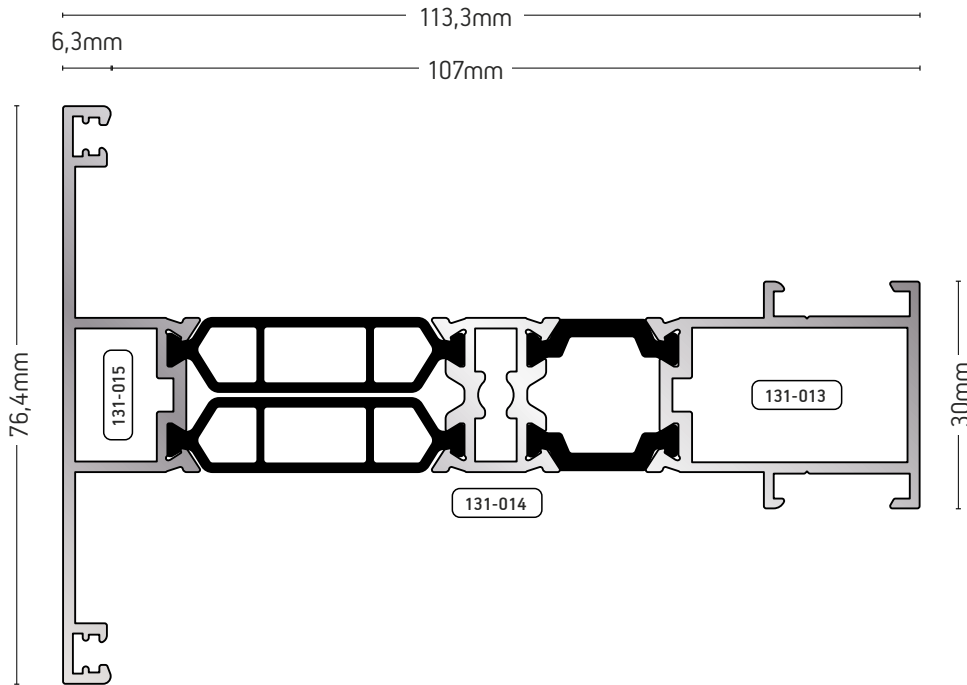


131-03A
 ΜΠΙΝΙ / RABBET PROFILE
 ΒΑΡΟΣ / WEIGHT
2335 gr/m

101-063
 ΝΤΙΖΑ / CONNECTION ROD
 ΒΑΡΟΣ / WEIGHT
111 gr/m
 ΡΟΠΕΣ ΑΔΡΑΝΕΙΑΣ
 MOMENTS OF INERTIA
 $I_x = 42,8\text{cm}^4$



131-04
 ΠΡΟΦΙΛ Τ ΚΑΣΑΣ / T PROFILE
 ΒΑΡΟΣ / WEIGHT
2967 gr/m
 ΡΟΠΕΣ ΑΔΡΑΝΕΙΑΣ
 MOMENTS OF INERTIA
 $I_x = 42,8\text{cm}^4$
 $I_y = 133,4\text{cm}^4$
 $W_x = 8,4\text{cm}^3$
 $W_y = 23,01\text{cm}^3$



131-05

ΠΡΟΦΙΛ Τ ΦΥΛΛΟΥ
SASH T PROFILE

ΒΑΡΟΣ / WEIGHT

2001 gr/m

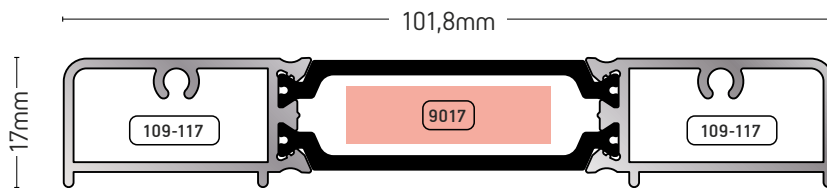
ΡΟΠΕΣ ΑΔΡΑΝΕΙΑΣ
MOMENTS OF INERTIA

$$I_x = 12,19\text{cm}^4$$

$$I_y = 97,11\text{cm}^4$$

$$W_x = 3,19\text{cm}^3$$

$$W_y = 15,37\text{cm}^3$$

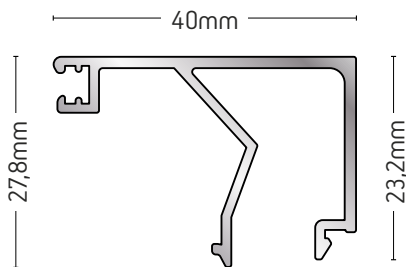


131-06

ΚΑΤΩΚΑΣΙ / THRESHOLD

ΒΑΡΟΣ / WEIGHT

1027 gr/m



109-525

ΠΗΧΑΚΙ / GLAZING BEAD

ΒΑΡΟΣ / WEIGHT

432 gr/m

ΜΗΚΟΣ / LENGTH

6m

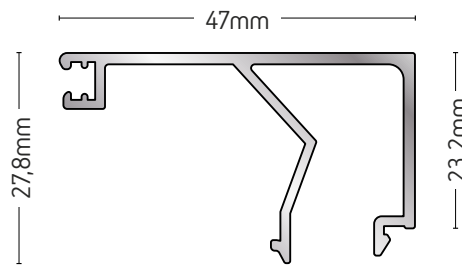
ΠΑΧΟΣ ΥΑΛΟΠΙΝΑΚΑ / GLAZING THICKNESS

ΚΑΣΑ / FRAME

48mm

ΦΥΛΛΟ / SASH

59mm



109-148

ΠΗΧΑΚΙ / GLAZING BEAD

ΒΑΡΟΣ / WEIGHT

460 gr/m

ΜΗΚΟΣ / LENGTH

6m

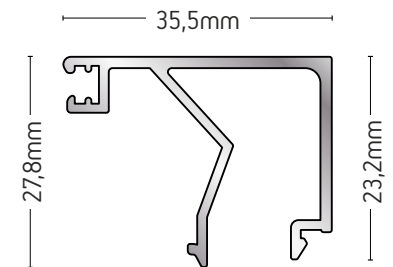
ΠΑΧΟΣ ΥΑΛΟΠΙΝΑΚΑ / GLAZING THICKNESS

ΚΑΣΑ / FRAME

41mm

ΦΥΛΛΟ / SASH

52mm



109-155

ΠΗΧΑΚΙ / GLAZING BEAD

ΒΑΡΟΣ / WEIGHT

413 gr/m

ΜΗΚΟΣ / LENGTH

6m

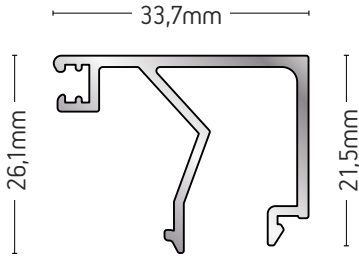
ΠΑΧΟΣ ΥΑΛΟΠΙΝΑΚΑ / GLAZING THICKNESS

ΚΑΣΑ / FRAME

52mm

ΦΥΛΛΟ / SASH

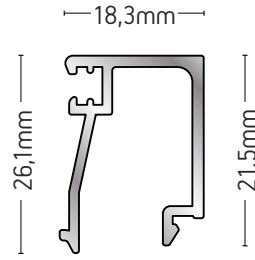
63mm



101-078A

ΠΗΧΑΚΙ / GLAZING BEAD

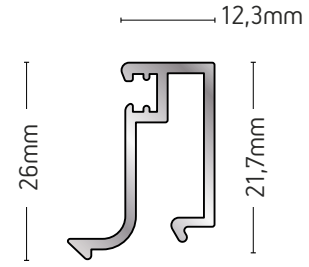
ΒΑΡΟΣ / WEIGHT	ΜΗΚΟΣ / LENGTH
391 gr/m	6m
ΠΑΧΟΣ ΥΑΛΟΠΙΝΑΚΑ / GLAZING THICKNESS	
ΚΑΣΑ / FRAME	ΦΥΛΛΟ / SASH
54mm	65mm



101-079A

ΠΗΧΑΚΙ / GLAZING BEAD

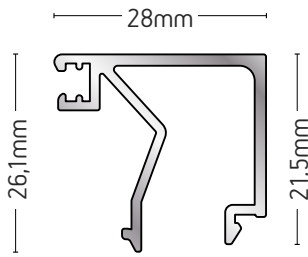
ΒΑΡΟΣ / WEIGHT	ΜΗΚΟΣ / LENGTH
301 gr/m	6m
ΠΑΧΟΣ ΥΑΛΟΠΙΝΑΚΑ / GLAZING THICKNESS	
ΚΑΣΑ / FRAME	ΦΥΛΛΟ / SASH
70mm	81mm



101-080

ΠΗΧΑΚΙ / GLAZING BEAD

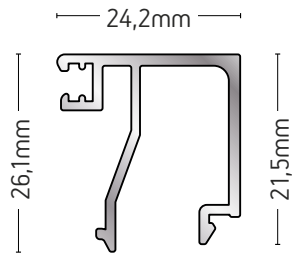
ΒΑΡΟΣ / WEIGHT	ΜΗΚΟΣ / LENGTH
250 gr/m	6m
ΠΑΧΟΣ ΥΑΛΟΠΙΝΑΚΑ / GLAZING THICKNESS	
ΚΑΣΑ / FRAME	ΦΥΛΛΟ / SASH
76mm	87mm



101-082A

ΠΗΧΑΚΙ / GLAZING BEAD

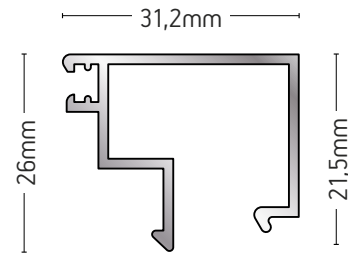
ΒΑΡΟΣ / WEIGHT	ΜΗΚΟΣ / LENGTH
367 gr/m	6m
ΠΑΧΟΣ ΥΑΛΟΠΙΝΑΚΑ / GLAZING THICKNESS	
ΚΑΣΑ / FRAME	ΦΥΛΛΟ / SASH
60mm	71mm



101-083A

ΠΗΧΑΚΙ / GLAZING BEAD

ΒΑΡΟΣ / WEIGHT	ΜΗΚΟΣ / LENGTH
337 gr/m	6m
ΠΑΧΟΣ ΥΑΛΟΠΙΝΑΚΑ / GLAZING THICKNESS	
ΚΑΣΑ / FRAME	ΦΥΛΛΟ / SASH
64mm	75mm



623325A

ΠΗΧΑΚΙ / GLAZING BEAD

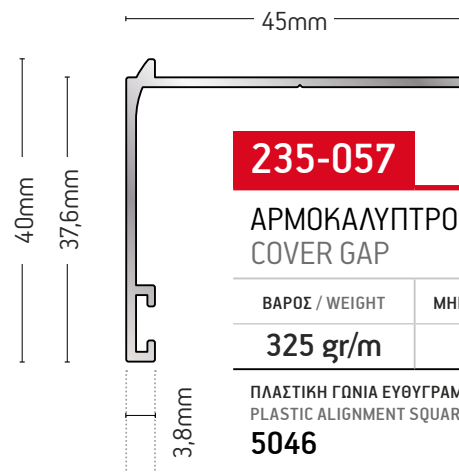
ΒΑΡΟΣ / WEIGHT	ΜΗΚΟΣ / LENGTH
350 gr/m	6m
ΠΑΧΟΣ ΥΑΛΟΠΙΝΑΚΑ / GLAZING THICKNESS	
ΚΑΣΑ / FRAME	ΦΥΛΛΟ / SASH
57mm	68mm



108-034

ΑΡΜΟΚΑΛΥΠΤΡΟ
COVER GAP

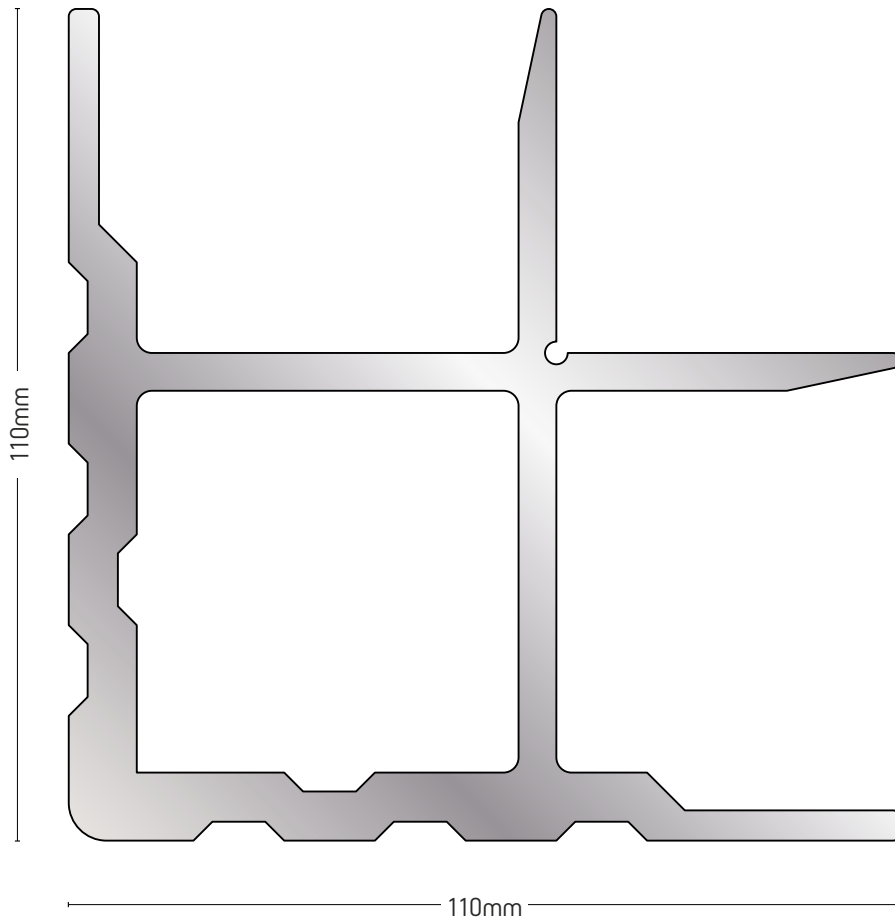
ΒΑΡΟΣ / WEIGHT	ΜΗΚΟΣ / LENGTH
332 gr/m	6m
ΠΛΑΣΤΙΚΗ ΓΩΝΙΑ ΕΥΘΥΓΡΑΜΜΙΣΗΣ PLASTIC ALIGNMENT SQUARE	
5046	



235-057

ΑΡΜΟΚΑΛΥΠΤΡΟ
COVER GAP

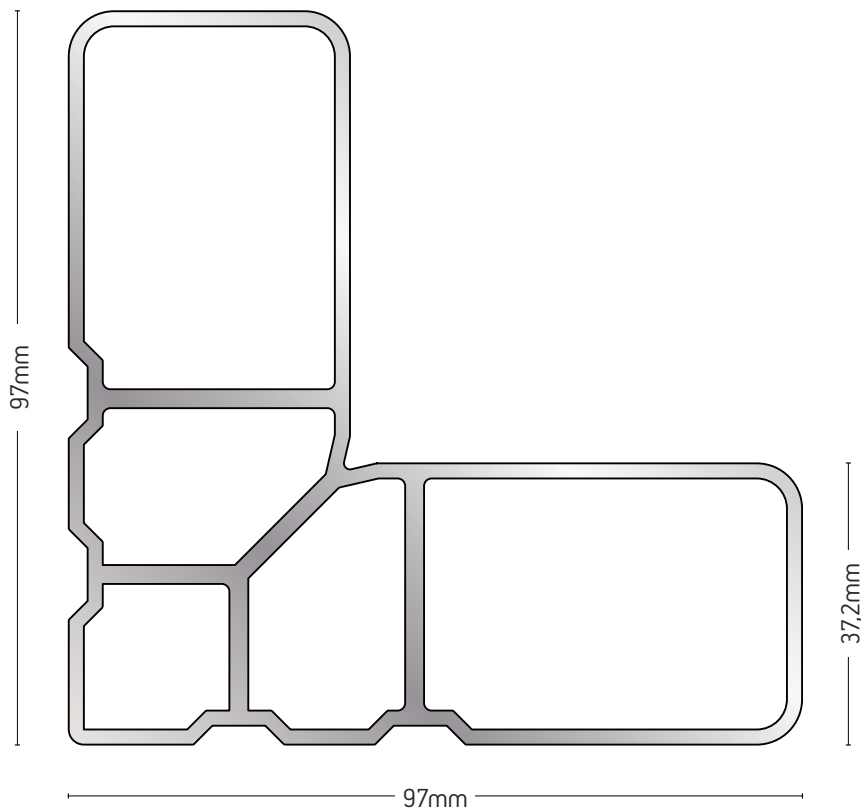
ΒΑΡΟΣ / WEIGHT	ΜΗΚΟΣ / LENGTH
325 gr/m	6m
ΠΛΑΣΤΙΚΗ ΓΩΝΙΑ ΕΥΘΥΓΡΑΜΜΙΣΗΣ PLASTIC ALIGNMENT SQUARE	
5046	



101-074

ΠΡΟΦΙΛ ΓΙΑ ΚΟΠΗ ΓΩΝΙΩΝ
ΓΩΝΙΑΣΤΡΑΣ
MACHINE PRESSED JOINT
CORNER PROFILES

ΒΑΡΟΣ / WEIGHT	ΜΗΚΟΣ / LENGTH
5043 gr/m	5m
ΕΞΑΡΤΗΜΑ ΓΩΝΙΑ ΓΩΝΙΑΣΤΡΑΣ MACHINE PRESSED JOINT CORNERS	
4809 / 4810	



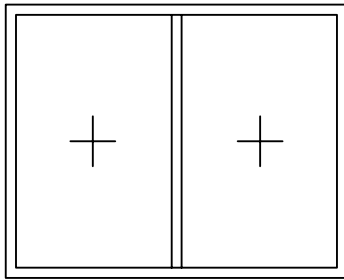
108-050

ΠΡΟΦΙΛ ΓΙΑ ΚΟΠΗ ΓΩΝΙΩΝ
ΓΩΝΙΑΣΤΡΑΣ
MACHINE PRESSED JOINT
CORNER PROFILES

ΒΑΡΟΣ / WEIGHT	ΜΗΚΟΣ / LENGTH
2832 gr/m	5m
ΕΞΑΡΤΗΜΑ ΓΩΝΙΑ ΓΩΝΙΑΣΤΡΑΣ MACHINE PRESSED JOINT CORNERS	
4288 / 4811	

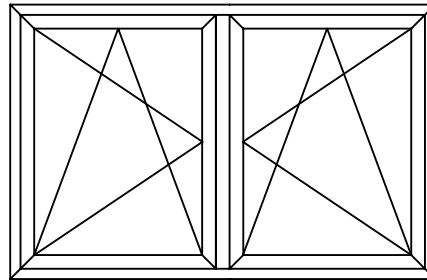
ΤΥΠΟΛΟΓΙΑ & ΤΟΜΕΣ

**TYPOLGY
& SECTIONS**



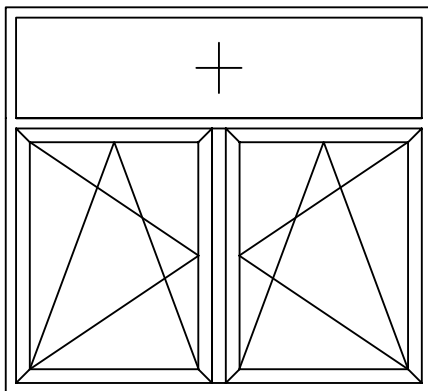
ΠΑΡΑΘΥΡΟ ΔΙΦΥΛΛΟ ΣΤΑΘΕΡΟ
DOUBLE-SASH WINDOW WITH
FIXED GLAZING

σελ. 16-17



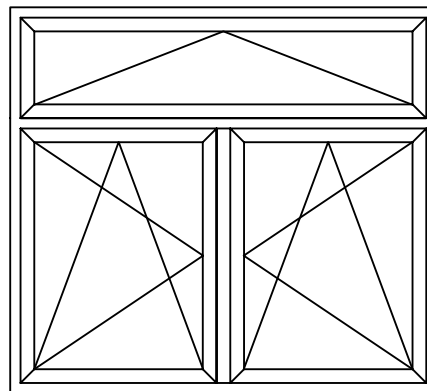
ΠΑΡΑΘΥΡΟ ΔΙΦΥΛΛΟ
ΑΝΟΙΓΟΜΕΝΟ-ΑΝΑΚΛΙΝΟΜΕΝΟ
DOUBLE-SASH TILT & TURN WINDOW

σελ. 18-19



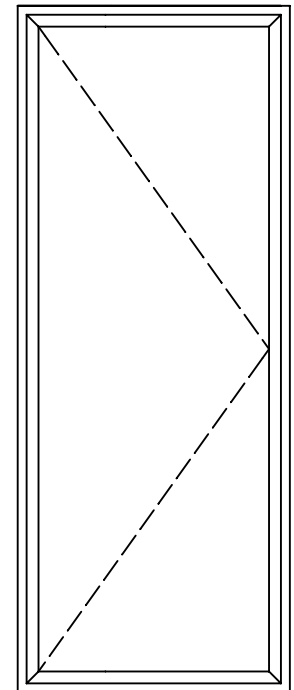
ΠΑΡΑΘΥΡΟ ΔΙΦΥΛΛΟ
ΑΝΟΙΓΟΜΕΝΟ-ΑΝΑΚΛΙΝΟΜΕΝΟ
ΜΕ ΣΤΑΘΕΡΟ ΠΑΡΑΘΥΡΟ ΕΠΑΝΩ
DOUBLE-SASH TILT & TURN WINDOW
WITH FIXED SKYLIGHT GLAZING

σελ. 20-23



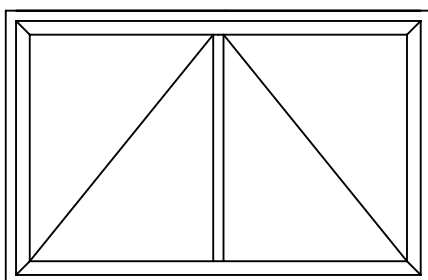
ΠΑΡΑΘΥΡΟ ΔΙΦΥΛΛΟ
ΑΝΟΙΓΟΜΕΝΟ-ΑΝΑΚΛΙΝΟΜΕΝΟ
ΜΕ ΑΝΑΚΛΙΝΟΜΕΝΟ ΦΕΓΓΙΤΗ
DOUBLE-SASH TILT & TURN WINDOW WITH
TILT SKYLIGHT

σελ. 24-25



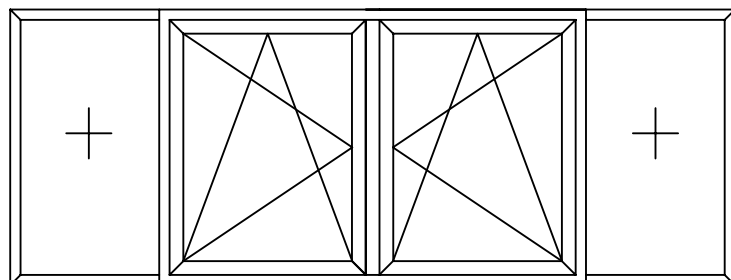
ΠΟΡΤΑ ΜΟΝΟΦΥΛΛΗ
ΑΝΟΙΓΟΜΕΝΗ ΠΡΟΣ ΤΑ ΕΞΩ
SINGLE-SASH DOOR
OPENING OUTWARDS

σελ. 32-33



ΠΑΡΑΘΥΡΟ ΜΟΝΟΦΥΛΛΟ
ΑΝΑΚΛΙΝΟΜΕΝΟ ΜΕ ΣΤΑΘΕΡΟ ΧΩΡΙΣΜΑ
SINGLE-SASH TILT WINDOW
WITH FIXED VERTICAL JOINT

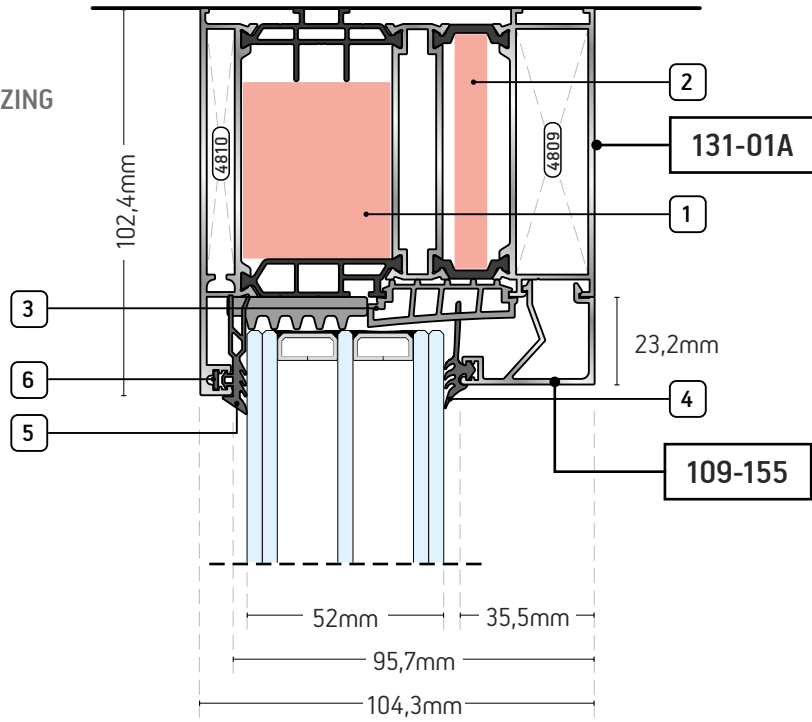
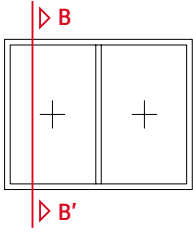
σελ. 26-27



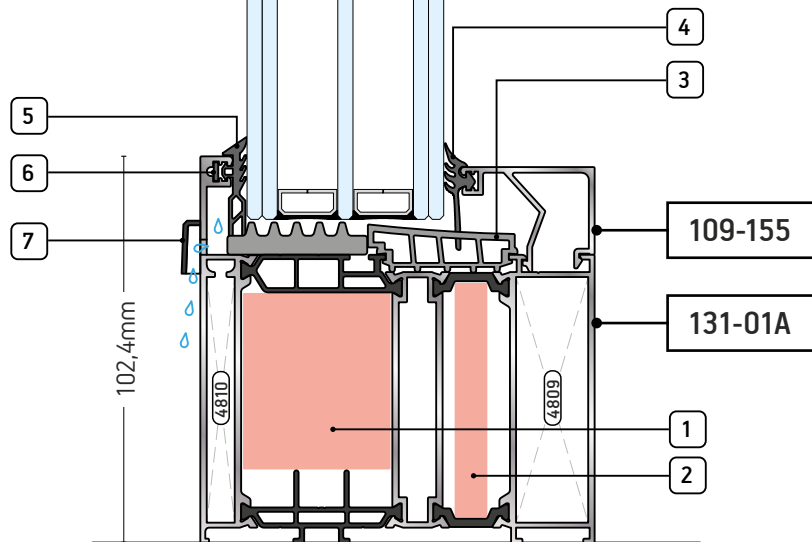
ΠΑΡΑΘΥΡΟ ΔΙΦΥΛΛΟ ΑΝΟΙΓΟΜΕΝΟ-ΑΝΑΚΛΙΝΟΜΕΝΟ
ΜΕ ΣΤΑΘΕΡΑ ΠΑΡΑΘΥΡΑ ΕΚΑΤΕΡΩΘΕΝ
DOUBLE-SASH TILT & TURN WINDOW
WITH FIXED GLAZING ON BOTH SIDES

σελ. 28-31

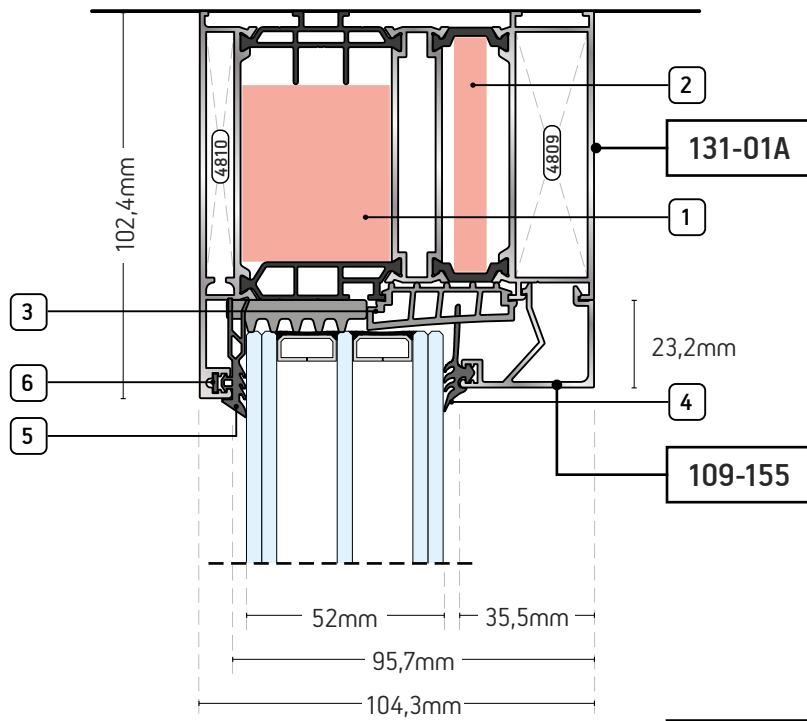
/ ΠΑΡΑΘΥΡΟ ΔΙΦΥΛΛΟ ΣΤΑΘΕΡΟ
DOUBLE-SASH WINDOW WITH FIXED GLAZING
ΤΟΜΗ / SECTION B-B'



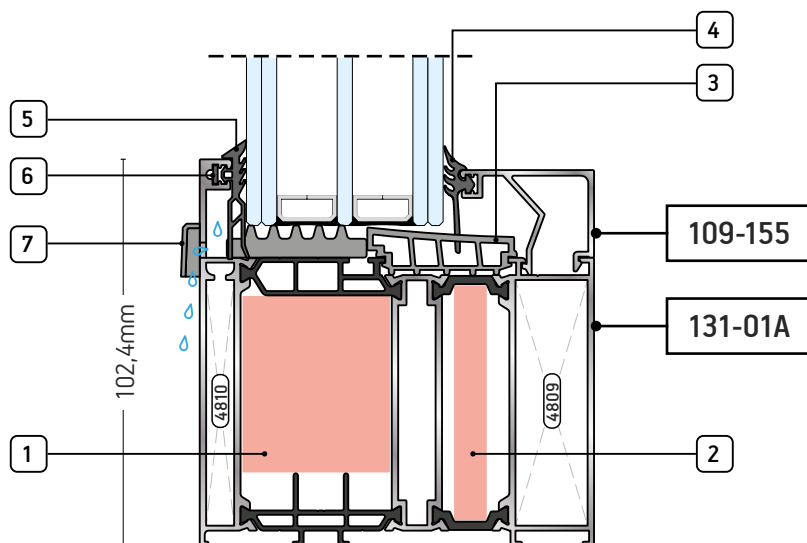
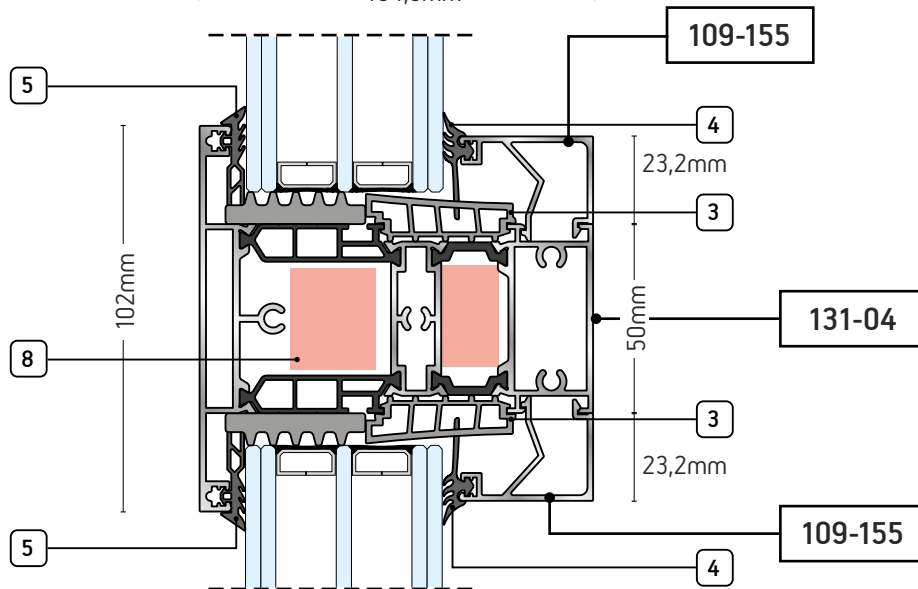
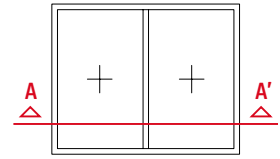
1. **94-20-00-9018**
 Θερμομονωτική βέργα
 Insulation bar (39x46.7mm)
2. **94-20-00-9019**
 Θερμομονωτική βέργα
 Insulation bar (62x8,5mm)
3. **94-20-10-4809**
 Λάστιχο EPDM Νο131-2 (για προφίλ 131-01A)
 EPDM rubber Νο131-2 (for profile 131-01A)
4. **94-20-00-7034**
 Ελαστικό παρέμβυσμα Νο 43A
 Rubber glazing gasket Νο 43A
5. **94-20-00-7068**
 Ελαστικό παρέμβυσμα Νο 39
 Rubber gasket Νο 39
6. **94-20-00-5599**
 Γωνία ευθυγράμμισης INOX Νο101
 INOX alignment corner Νο101
7. **94-20-00-5017**
 Πλαστική τάπα νεροχύτες
 Plastic cover for draining holes



*** ΑΝΑΛΥΤΙΚΗ ΚΑΤΑΓΡΑΦΗ ΤΩΝ
 ΘΕΡΜΟΜΟΝΩΤΙΚΩΝ ΣΤΗ ΣΕΛΙΔΑ
 42 & 43 ΤΟΥ ΚΑΤΑΛΟΓΟΥ**



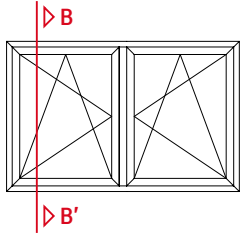
/ ΠΑΡΑΘΥΡΟ ΔΙΦΥΛΛΟ
ΣΤΑΘΕΡΟ
DOUBLE-SASH WINDOW
WITH FIXED GLAZING
ΤΟΜΗ / SECTION A-A'



1. 94-20-00-9018
Θερμομονωτική βέργα
Insulation bar (39x46.7mm)
2. 94-20-00-9019
Θερμομονωτική βέργα
Insulation bar (62x8,5mm)
3. 94-20-10-4809
Λάστιχο EPDM Νο131-2 (για προφίλ 131-01A)
EPDM rubber Νο131-2 (for profile 131-01A)
4. 94-20-00-7034
Ελαστικό παρέμβυσμα Νο 43A
Rubber glazing gasket Νο 43A
5. 94-20-00-7068
Ελαστικό παρέμβυσμα Νο 39
Rubber gasket Νο 39
6. 94-20-00-5599
Γωνία ευθυγράμμισης INOX Νο101
INOX alignment corner Νο101
7. 94-20-00-5017
Πλαστική τάπα νεροχύτη
Plastic cover for draining holes
8. 94-20-00-9017
Θερμομονωτική βέργα
Insulation bar (27x7,5mm)

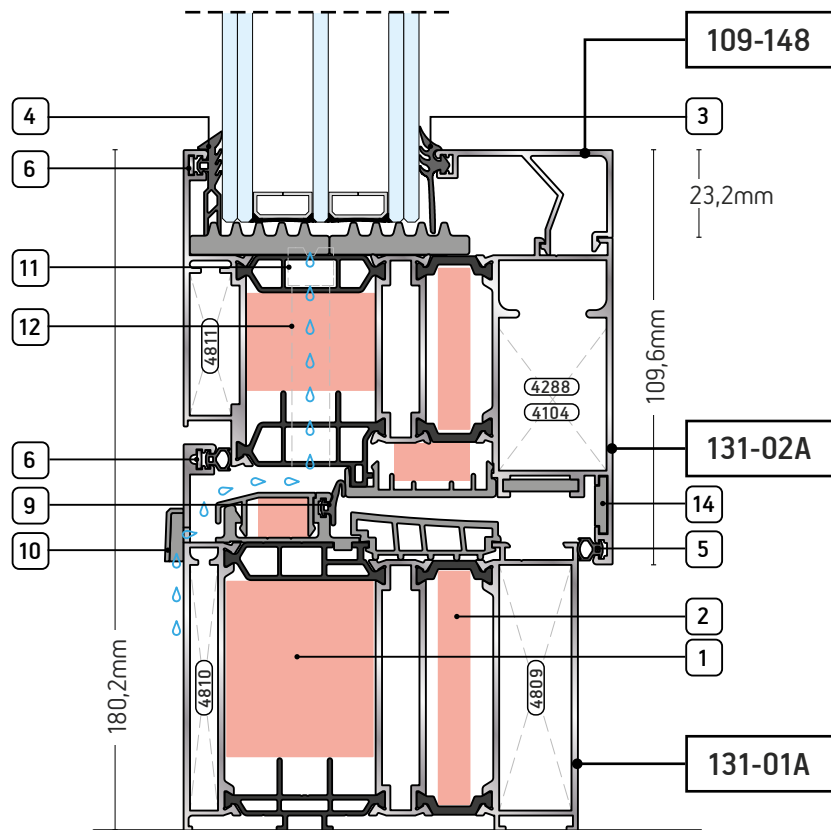
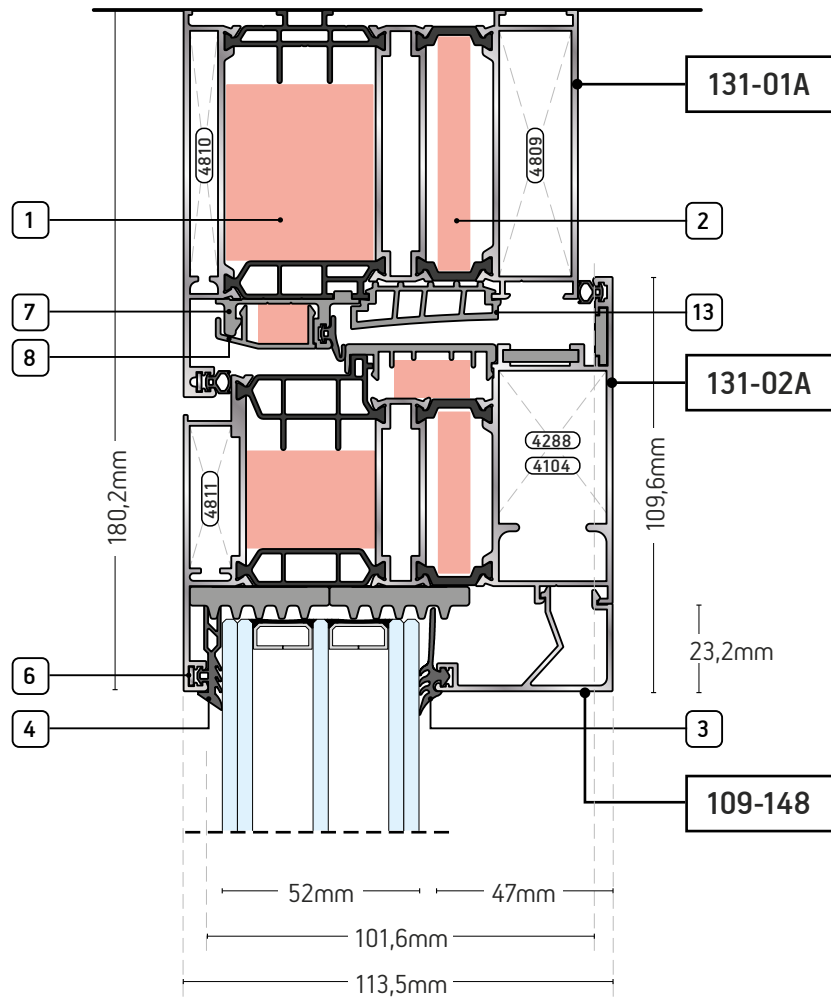
* ΑΝΑΛΥΤΙΚΗ ΚΑΤΑΓΡΑΦΗ ΤΩΝ
ΘΕΡΜΟΜΟΝΩΤΙΚΩΝ ΣΤΗ ΣΕΛΙΔΑ
42 & 43 ΤΟΥ ΚΑΤΑΛΟΓΟΥ

**/ ΠΑΡΑΘΥΡΟ ΔΙΦΥΛΛΟ
ΑΝΟΙΓΟΜΕΝΟ-ΑΝΑΚΛΙΝΟΜΕΝΟ
DOUBLE-SASH TILT & TURN WINDOW
ΤΟΜΗ / SECTION B-B'**

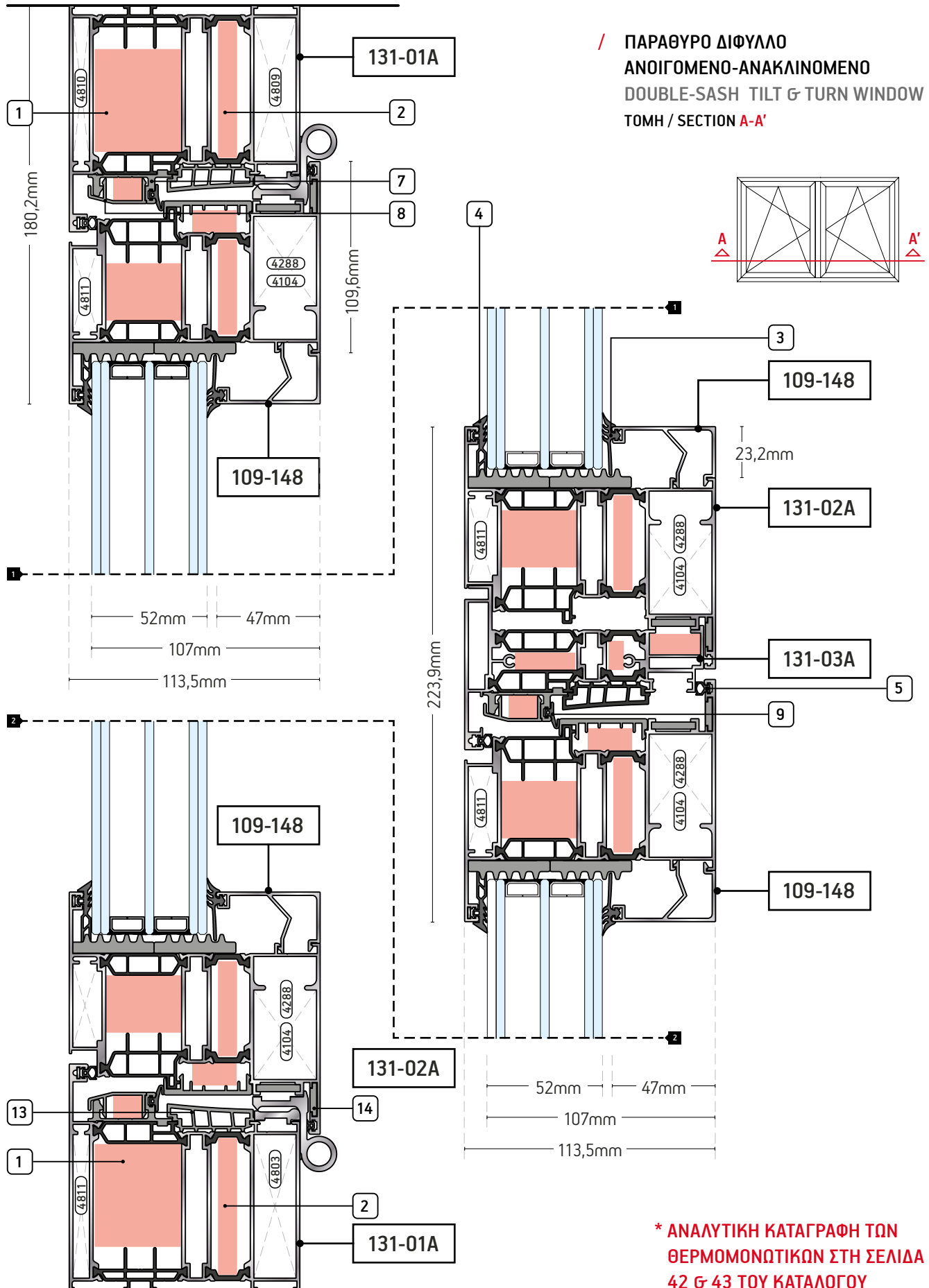


1. **94-20-00-9018**
Θερμομονωτική βέργα
Insulation bar (39x46.7mm)
2. **94-20-00-9019**
Θερμομονωτική βέργα
Insulation bar (62x8,5mm)
3. **94-20-00-7034**
Ελαστικό παρέμβυσμα Νο 43A
Rubber glazing gasket No 43A
4. **94-20-00-7068**
Ελαστικό παρέμβυσμα Νο 39
Rubber gasket No 39
5. **94-20-00-3595**
Ελαστικό παρέμβυσμα Νο 60.4
Rubber gasket No 60.4
6. **94-20-00-5599**
Γωνία ευθυγράμμισης INOX Νο101
INOX alignment corner No101
7. **94-20-00-3167**
Βάση πλαστικής προσθήκης κάσας
Base for plastic case add-on
8. **94-20-00-3168**
Καπάκι βάσης πλαστικής προσθήκης κάσας
Plastic case add-on base cap
9. **94-20-00-2400-5**
Λάστιχο EPDM Νο 51
Rubber gasket EPDM No 51
10. **94-20-00-5017**
Πλαστική τάπα νεροχύτεν
Plastic cover for draining holes
11. **94-20-00-3128**
Πλαστική βαλβίδα απορροής Ø12
Plastic drainage valve Ø12
12. **94-20-00-2434**
Προέκταση πλαστικής βαλβίδας Ø12
Plastic ball extension Ø12
13. **94-20-10-4809**
Λάστιχο EPDM Νο131-2 (για προφίλ 131-01A)
EPDM rubber No131-2 (for profile 131-01A)
14. **94-20-00-5046**
Πλαστική γωνία ευθυγράμμισης Νο 109
Plastic alignment angle No 109

*** ΑΝΑΛΥΤΙΚΗ ΚΑΤΑΓΡΑΦΗ ΤΩΝ
ΘΕΡΜΟΜΟΝΩΤΙΚΩΝ ΣΤΗ ΣΕΛΙΔΑ
42 & 43 ΤΟΥ ΚΑΤΑΛΟΓΟΥ**

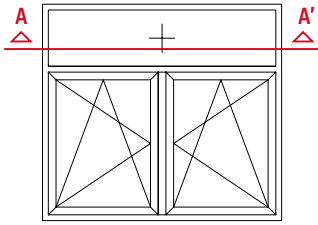


**/ ΠΑΡΑΘΥΡΟ ΔΙΦΥΛΛΟ
ΑΝΟΙΓΟΜΕΝΟ-ΑΝΑΚΛΙΝΟΜΕΝΟ
DOUBLE-SASH TILT & TURN WINDOW
ΤΟΜΗ / SECTION A-A'**



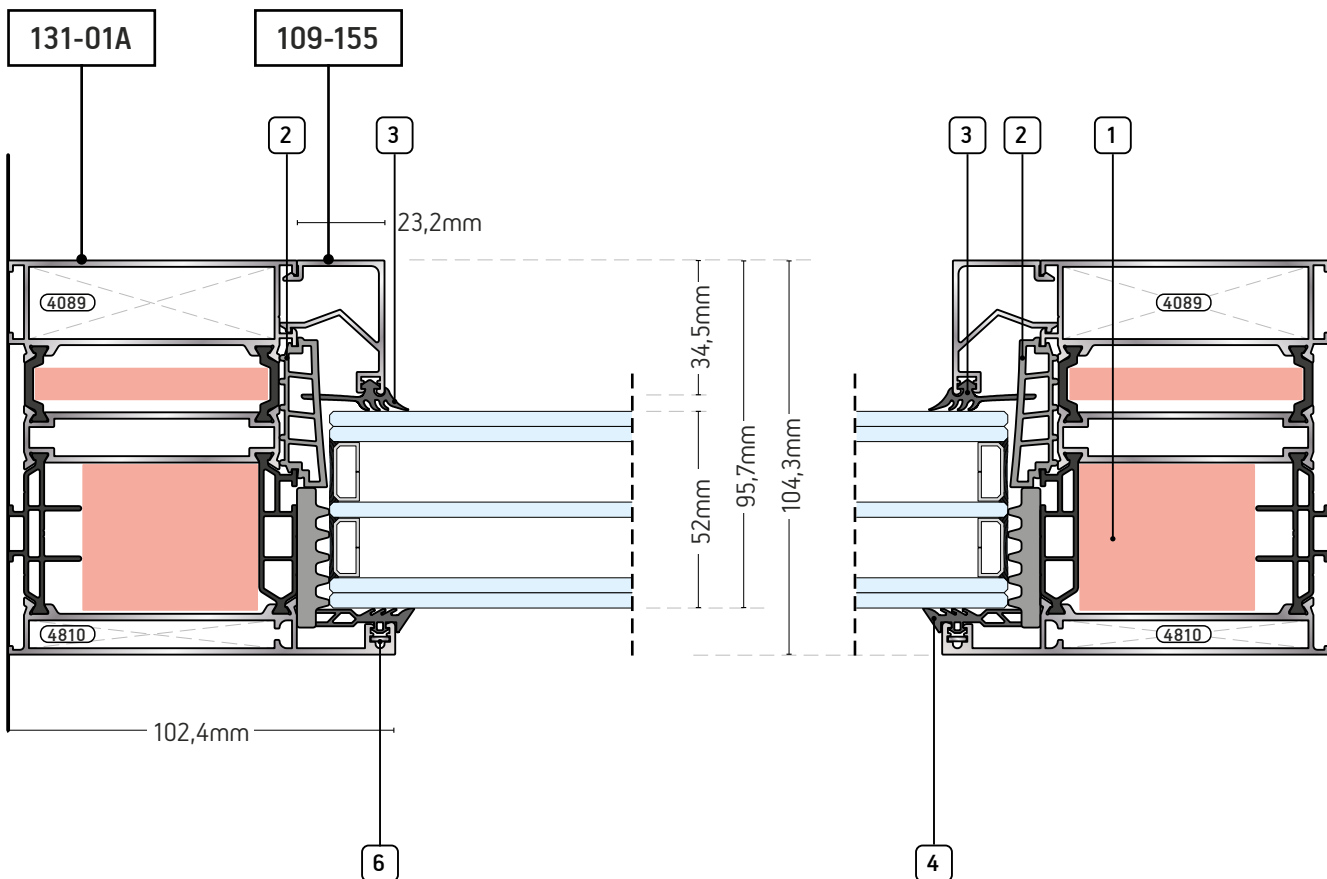
*** ΑΝΑΛΥΤΙΚΗ ΚΑΤΑΓΡΑΦΗ ΤΩΝ
ΘΕΡΜΟΜΟΝΩΤΙΚΩΝ ΣΤΗ ΣΕΛΙΔΑ
42 & 43 ΤΟΥ ΚΑΤΑΛΟΓΟΥ**

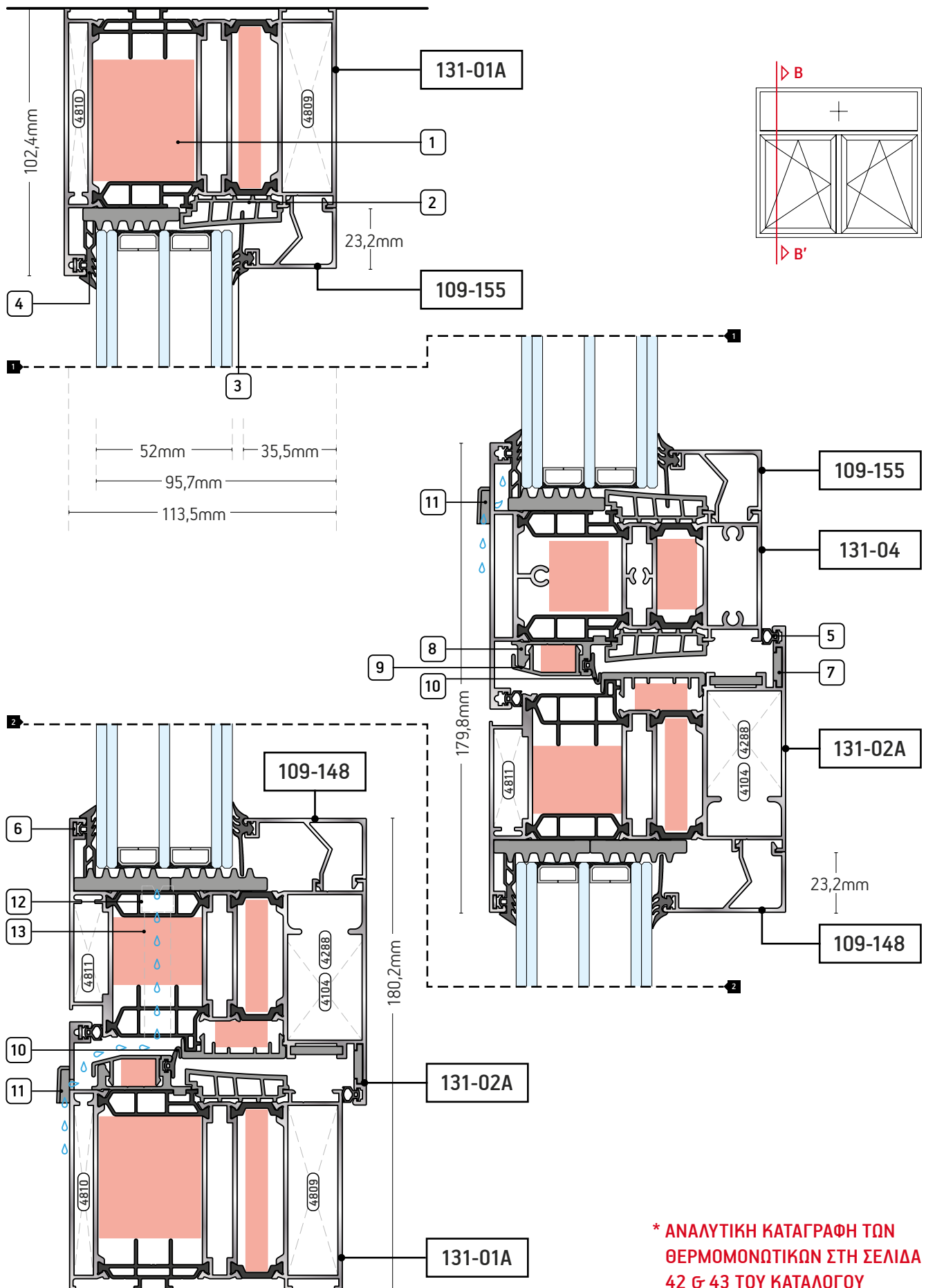
/ ΠΑΡΑΘΥΡΟ ΔΙΦΥΛΛΟ ΑΝΟΙΓΟΜΕΝΟ-ΑΝΑΚΛΙΝΟΜΕΝΟ ΜΕ ΣΤΑΘΕΡΟ ΠΑΡΑΘΥΡΟ ΕΠΑΝΩ
DOUBLE-SASH TILT & TURN WINDOW WITH FIXED SKYLIGHT GLAZING



*** ΑΝΑΛΥΤΙΚΗ ΚΑΤΑΓΡΑΦΗ ΤΩΝ
 ΘΕΡΜΟΜΟΝΩΤΙΚΩΝ ΣΤΗ ΣΕΛΙΔΑ
 42 & 43 ΤΟΥ ΚΑΤΑΛΟΓΟΥ**

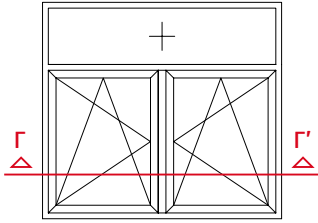
- | | |
|---|--|
| <p>1. 94-20-00-9018
 Θερμομονωτική βέργα
 Insulation bar</p> <p>2. 94-20-10-4809
 Λάστιχο EPDM Νο131-2 (για προφίλ 131-01A)
 EPDM rubber Νο131-2 (for profile 131-01A)</p> <p>3. 94-20-00-7034
 Ελαστικό παρέμβυσμα Νο 43A
 Rubber glazing gasket Νο 43A</p> <p>4. 94-20-00-7068
 Ελαστικό παρέμβυσμα Νο 39
 Rubber gasket Νο 39</p> <p>5. 94-20-00-3595
 Ελαστικό παρέμβυσμα Νο 60.4
 Rubber gasket Νο 60.4</p> <p>6. 94-20-00-5599
 Γωνία ευθυγράμμισης INOX Νο101
 INOX alignment corner Νο101</p> <p>7. 94-20-00-5046
 Πλαστική γωνία ευθυγράμμισης Νο 109
 Plastic alignment angle Νο 109</p> | <p>8. 94-20-00-3167
 Βάση πλαστικής προσθήκης κάσας
 Base for plastic case add-on</p> <p>9. 94-20-00-3168
 Καπάκι βάσης πλαστικής προσθήκης κάσας
 Plastic case add-on base cap</p> <p>10. 94-20-00-2400-5
 Λάστιχο EPDM Νο 51
 Rubber gasket EPDM Νο 51</p> <p>11. 94-20-00-5017
 Πλαστική τάπα νεροχύτη
 Plastic cover for draining holes</p> <p>12. 94-20-00-3128
 Πλαστική βαλβίδα απορροής Ø12
 Plastic drainage valve Ø12</p> <p>13. 94-20-00-2434
 Προέκταση πλαστικής βαλβίδας Ø12
 Plastic ball extension Ø12</p> |
|---|--|





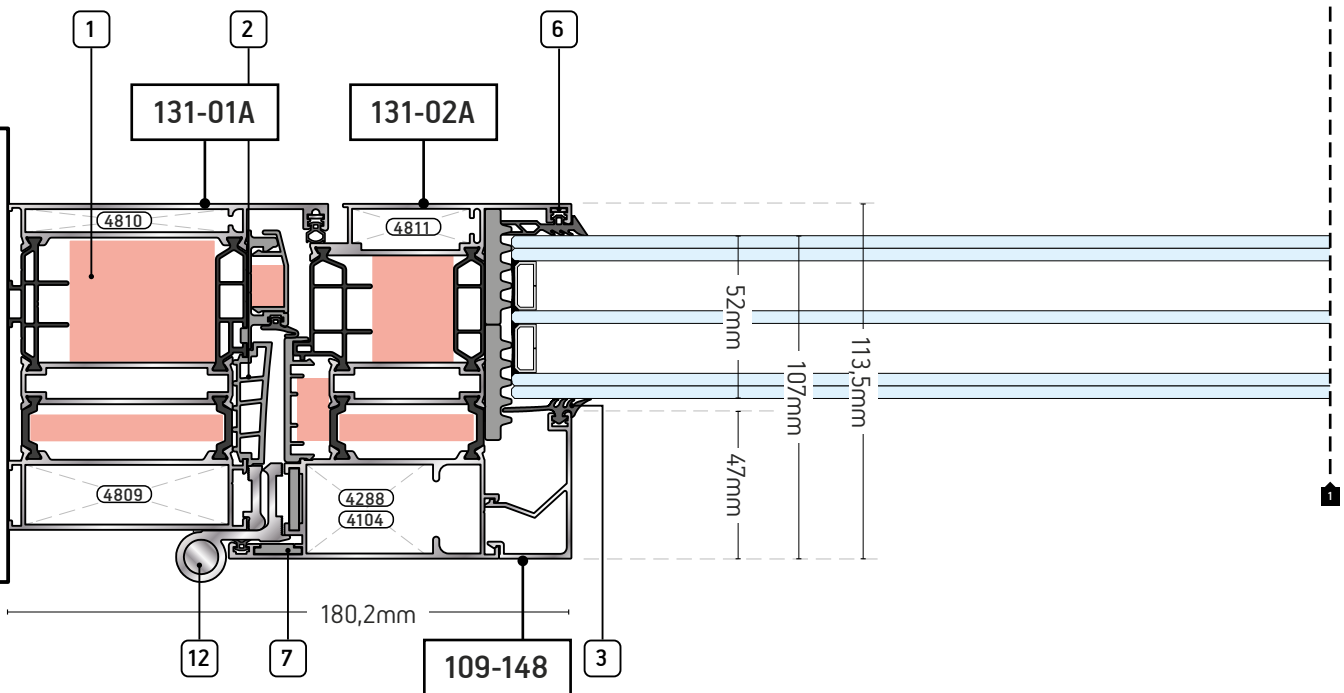
* ΑΝΑΛΥΤΙΚΗ ΚΑΤΑΓΡΑΦΗ ΤΩΝ
ΘΕΡΜΟΜΟΝΩΤΙΚΩΝ ΣΤΗ ΣΕΛΙΔΑ
42 & 43 ΤΟΥ ΚΑΤΑΛΟΓΟΥ

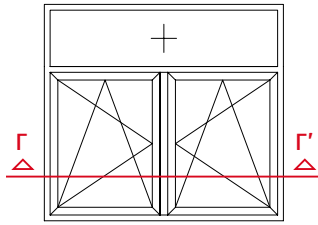
/ ΠΑΡΑΘΥΡΟ ΔΙΦΥΛΛΟ ΑΝΟΙΓΟΜΕΝΟ-ΑΝΑΚΛΙΝΟΜΕΝΟ ΜΕ ΣΤΑΘΕΡΟ ΠΑΡΑΘΥΡΟ ΕΠΑΝΩ
DOUBLE-SASH TILT & TURN WINDOW WITH FIXED SKYLIGHT GLAZING



* ΑΝΑΛΥΤΙΚΗ ΚΑΤΑΓΡΑΦΗ ΤΩΝ
ΘΕΡΜΟΜΟΝΩΤΙΚΩΝ ΣΤΗ ΣΕΛΙΔΑ
42 & 43 ΤΟΥ ΚΑΤΑΛΟΓΟΥ

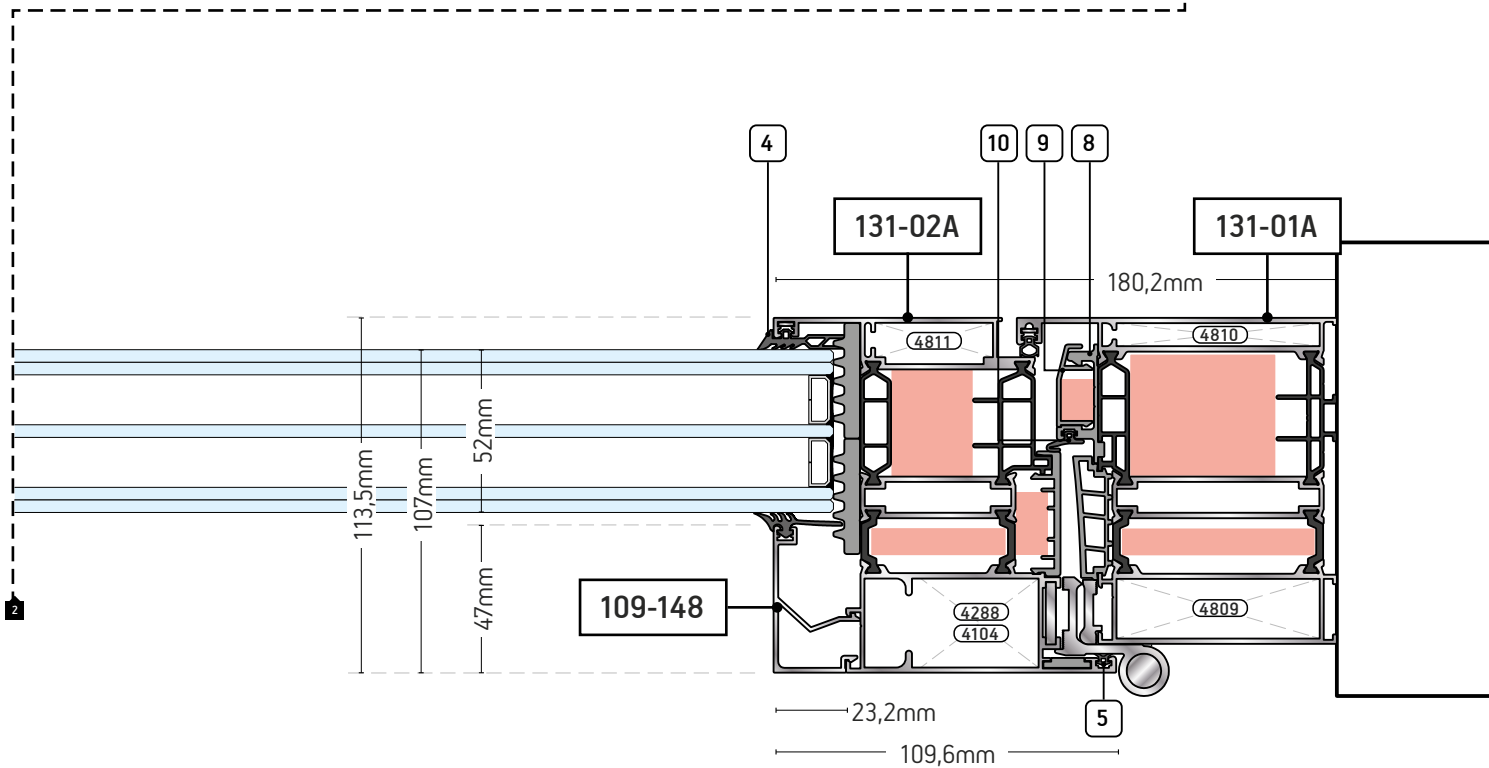
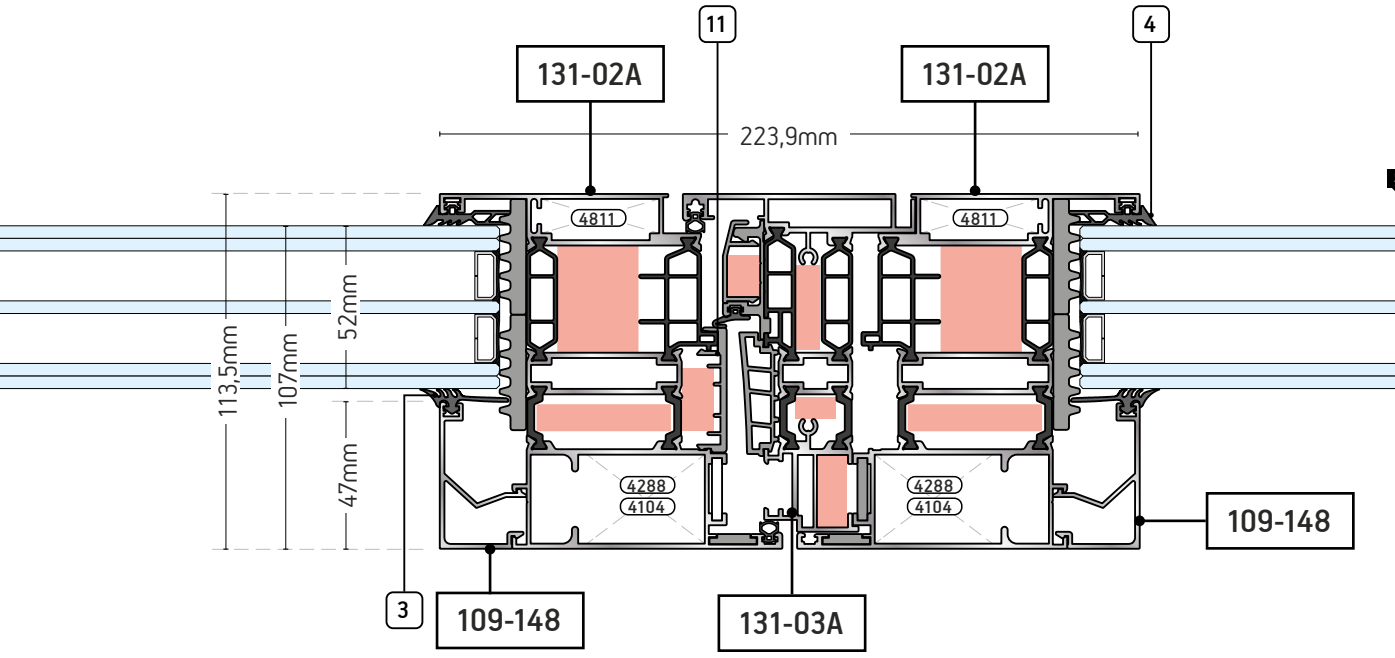
- | | |
|---|---|
| <p>1. 94-20-00-9018
Θερμομονωτική βέργα
Insulation bar</p> <p>2. 94-20-10-4809
Λάστιχο EPDM No131-2 (για προφίλ 131-01A)
EPDM rubber No131-2 (for profile 131-01A)</p> <p>3. 94-20-00-7034
Ελαστικό παρέμβυσμα No 43A
Rubber glazing gasket No 43A</p> <p>4. 94-20-00-7068
Ελαστικό παρέμβυσμα No 39
Rubber gasket No 39</p> <p>5. 94-20-00-3595
Ελαστικό παρέμβυσμα No 60.4
Rubber gasket No 60.4</p> <p>6. 94-20-00-5599
Γωνία ευθυγράμμισης INOX No101
INOX alignment corner No101</p> | <p>7. 94-20-00-5046
Πλαστική γωνία ευθυγράμμισης No 109
Plastic alignment angle No 109</p> <p>8. 94-20-00-3167
Βάση πλαστικής προσθήκης κάσας
Base for plastic case add-on</p> <p>9. 94-20-00-3168
Καπάκι βάσης πλαστικής προσθήκης κάσας
Plastic case add-on base cap</p> <p>10. 94-20-00-2400-5
Λάστιχο EPDM No 51
Rubber gasket EPDM No 51</p> <p>11. 94-20-00-3166
Πλαστική προσθήκη φύλλου 131-02A
Additional plastic accessory for sash 131-02A</p> <p>12. ΜΕΝΤΕΣΕΣ
Δείτε σελίδα εξαρτημάτων
Consult accessories page</p> |
|---|---|



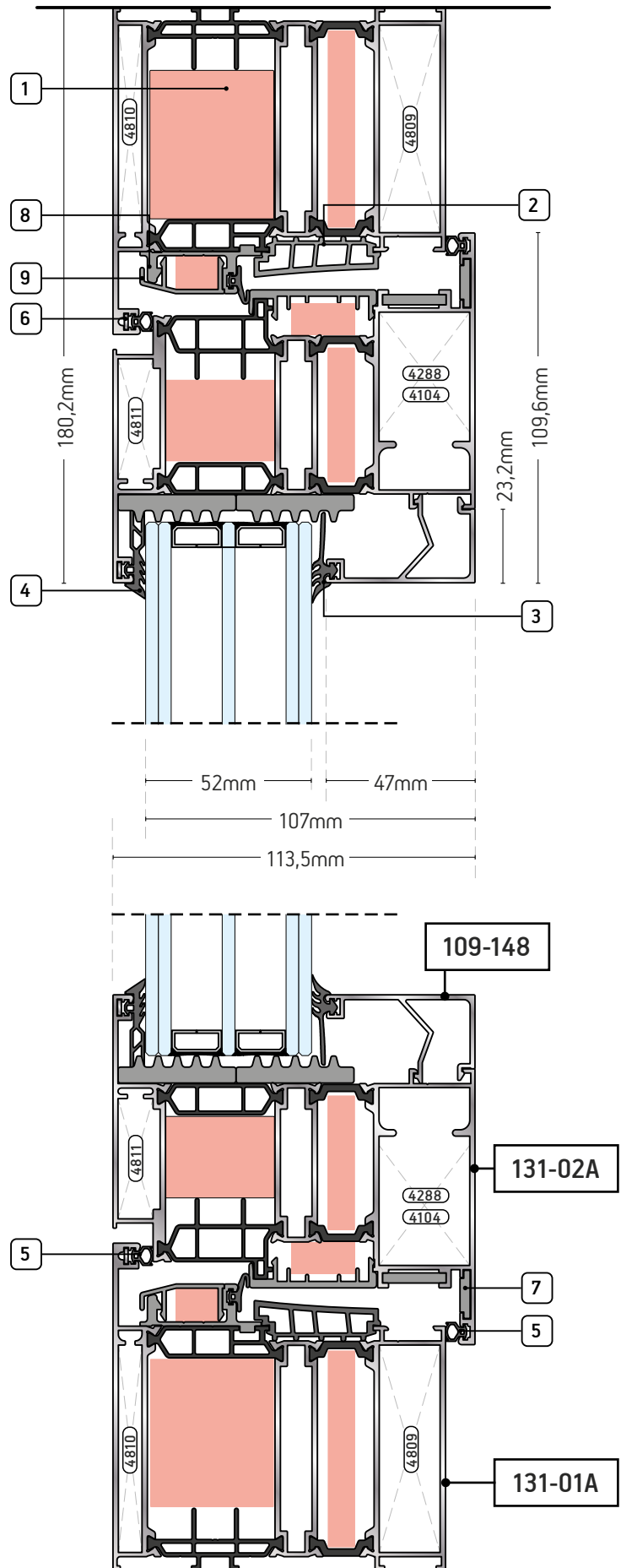
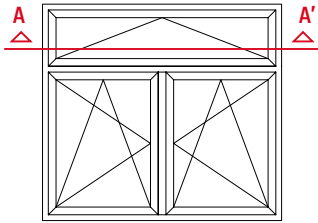


/ ΠΑΡΑΘΥΡΟ ΔΙΦΥΛΛΟ ΑΝΟΙΓΟΜΕΝΟ-ΑΝΑΚΛΙΝΟΜΕΝΟ ΜΕ ΣΤΑΘΕΡΟ ΠΑΡΑΘΥΡΟ ΕΠΑΝΩ
DOUBLE-SASH TILT & TURN WINDOW WITH FIXED SKYLIGHT GLAZING

* ΑΝΑΛΥΤΙΚΗ ΚΑΤΑΓΡΑΦΗ ΤΩΝ
ΘΕΡΜΟΜΟΝΩΤΙΚΩΝ ΣΤΗ ΣΕΛΙΔΑ
42 & 43 ΤΟΥ ΚΑΤΑΛΟΓΟΥ

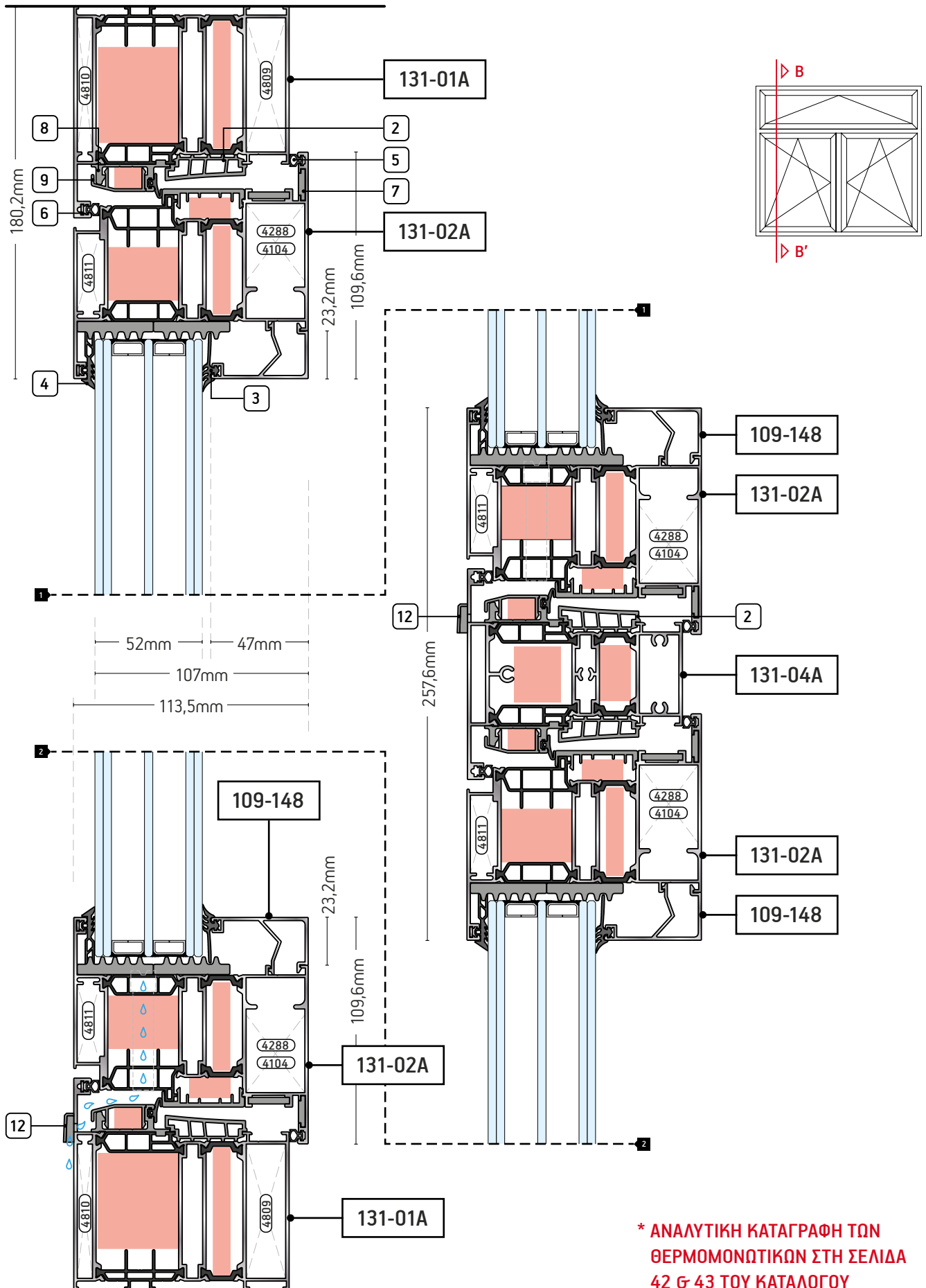


**/ ΠΑΡΑΘΥΡΟ ΔΙΦΥΛΛΟ ΑΝΟΙΓΟΜΕΝΟ-ΑΝΑΚΛΙΝΟΜΕΝΟ
ΜΕ ΑΝΑΚΛΙΝΟΜΕΝΟ ΦΕΓΓΙΤΗ**
DOUBLE-SASH TILT & TURN WINDOW
WITH TILT SKYLIGHT



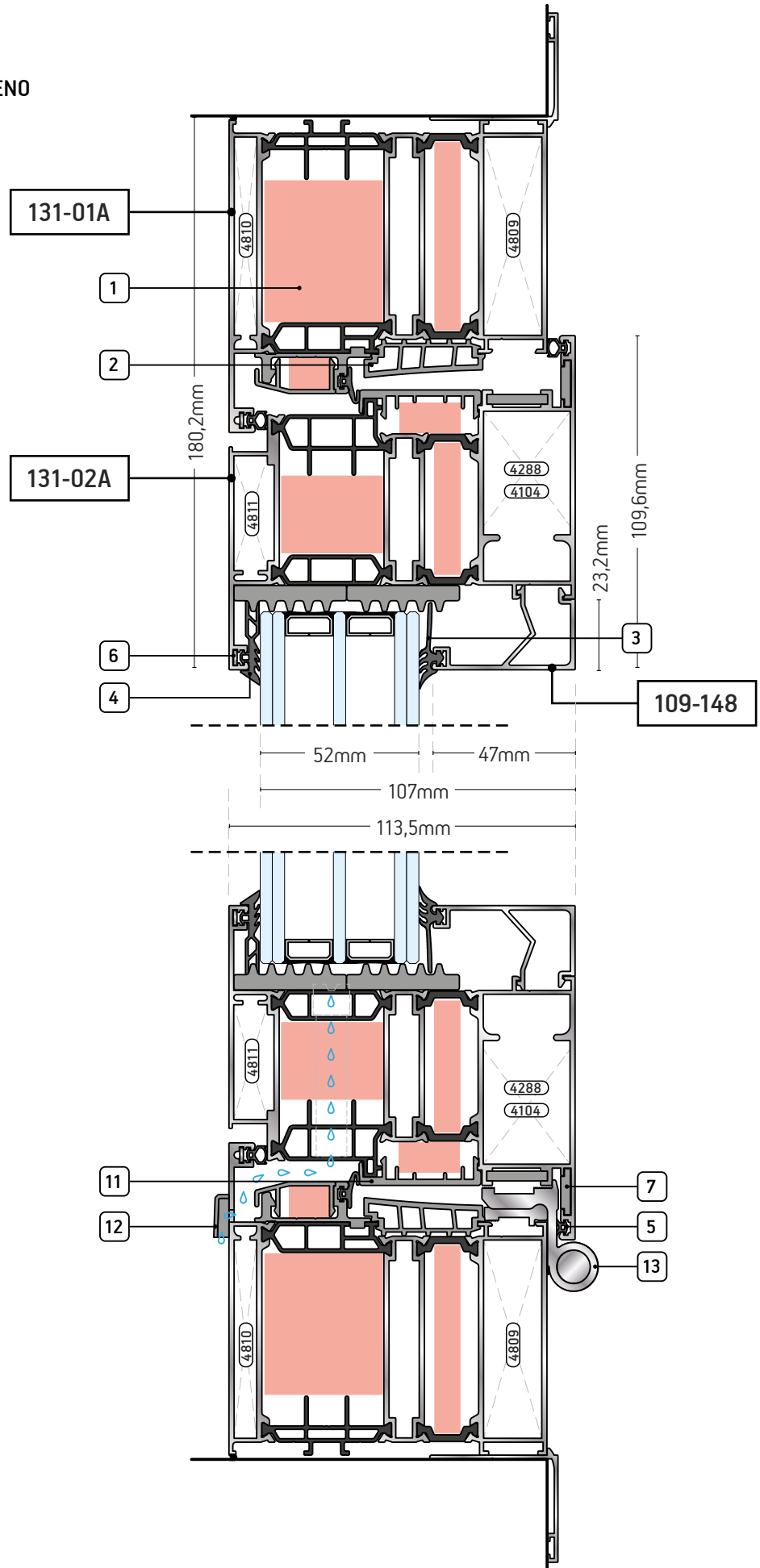
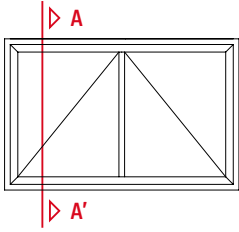
1. **94-20-00-9018**
Θερμονωτική βέργα
Insulation bar
2. **94-20-10-4809**
Λάστιχο EPDM Νο131-2 (για προφίλ 131-01A)
EPDM rubber Νο131-2 (for profile 131-01A)
3. **94-20-00-7034**
Ελαστικό παρέμβυσμα Νο 43A
Rubber glazing gasket Νο 43A
4. **94-20-00-7068**
Ελαστικό παρέμβυσμα Νο 39
Rubber gasket Νο 39
5. **94-20-00-3595**
Ελαστικό παρέμβυσμα Νο 60.4
Rubber gasket Νο 60.4
6. **94-20-00-5599**
Γωνία ευθυγράμμισης INOX Νο101
INOX alignment corner Νο101
7. **94-20-00-5046**
Πλαστική γωνία ευθυγράμμισης Νο 109
Plastic alignment angle Νο 109
8. **94-20-00-3167**
Βάση πλαστικής προσθήκης κάσας
Base for plastic case add-on
9. **94-20-00-3168**
Καπάκι βάσης πλαστικής προσθήκης κάσας
Plastic case add-on base cap
10. **94-20-00-2400-5**
Λάστιχο EPDM Νο 51
Rubber gasket EPDM Νο 51
11. **94-20-00-3166**
Πλαστική προσθήκη φύλλου 131-02A
Additional plastic accessory for sash 131-02A
12. **94-20-00-5017**
Πλαστική τάπα νεροχύτη
Plastic cover for draining holes

*** ΑΝΑΛΥΤΙΚΗ ΚΑΤΑΓΡΑΦΗ ΤΩΝ
ΘΕΡΜΟΜΟΝΩΤΙΚΩΝ ΣΤΗ ΣΕΛΙΔΑ
42 & 43 ΤΟΥ ΚΑΤΑΛΟΓΟΥ**



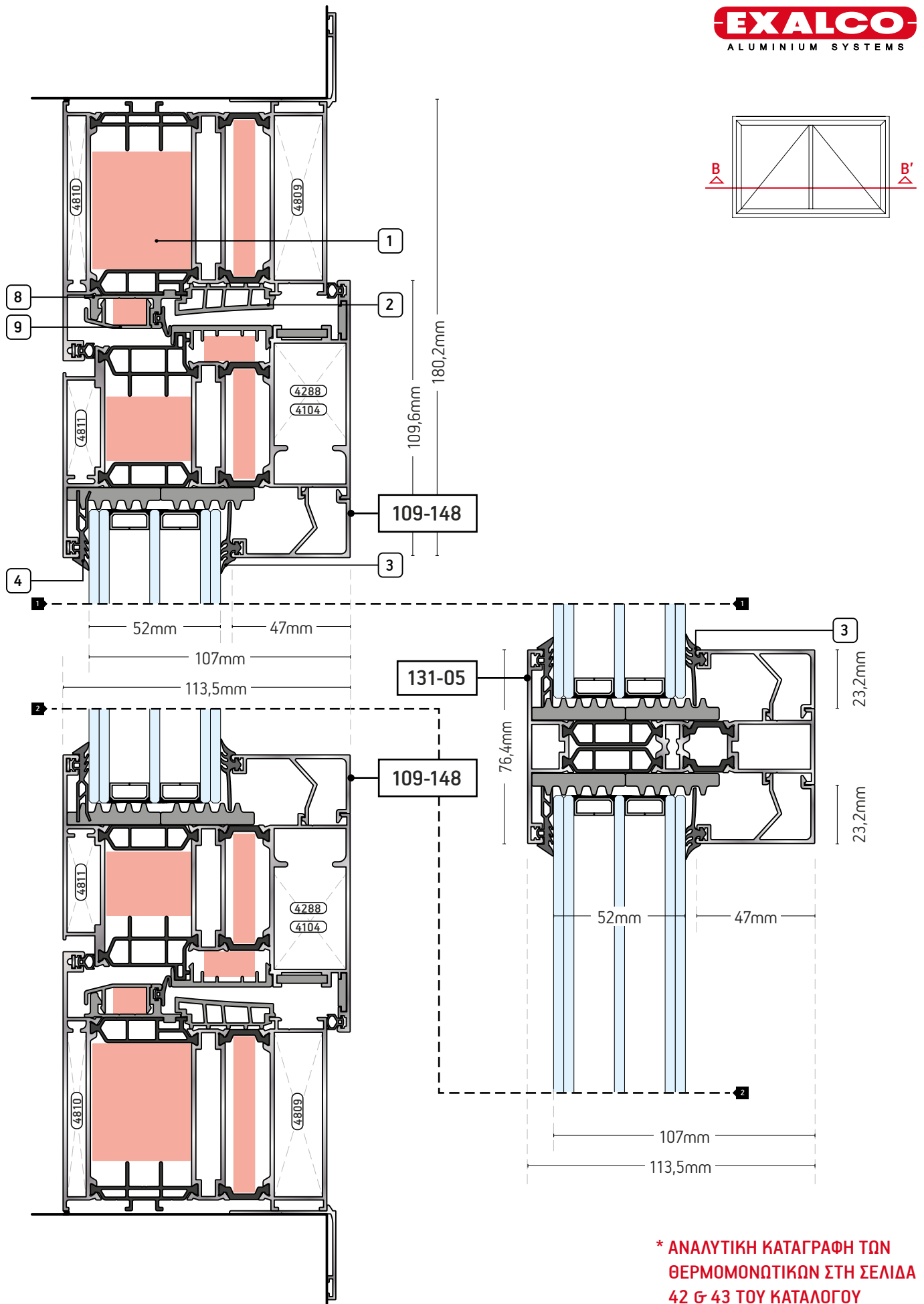
* ΑΝΑΛΥΤΙΚΗ ΚΑΤΑΓΡΑΦΗ ΤΩΝ
ΘΕΡΜΟΜΟΝΩΤΙΚΩΝ ΣΤΗ ΣΕΛΙΔΑ
42 & 43 ΤΟΥ ΚΑΤΑΛΟΓΟΥ

**/ ΠΑΡΑΘΥΡΟ ΜΟΝΟΦΥΛΛΟ ΑΝΑΚΛΙΝΟΜΕΝΟ
ΜΕ ΣΤΑΘΕΡΟ ΧΩΡΙΣΜΑ
SINGLE-SASH TILT WINDOW
WITH FIXED VERTICAL JOINT**



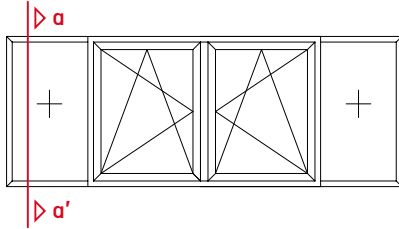
1. **94-20-00-9018**
Θερμομονωτική βέργα
Insulation bar
2. **94-20-10-4809**
Λάστιχο EPDM Νο131-2 (για προφίλ 131-01A)
EPDM rubber Νο131-2 (for profile 131-01A)
3. **94-20-00-7034**
Ελαστικό παρέμβυσμα Νο 43A
Rubber glazing gasket Νο 43A
4. **94-20-00-7068**
Ελαστικό παρέμβυσμα Νο 39
Rubber gasket Νο 39
5. **94-20-00-3595**
Ελαστικό παρέμβυσμα Νο 60.4
Rubber gasket Νο 60.4
6. **94-20-00-5599**
Γωνία ευθυγράμμισης INOX Νο101
INOX alignment corner Νο101
7. **94-20-00-5046**
Πλαστική γωνία ευθυγράμμισης Νο 109
Plastic alignment angle Νο 109
8. **94-20-00-3167**
Βάση πλαστικής προσθήκης κάσας
Base for plastic case add-on
9. **94-20-00-3168**
Καπάκι βάσης πλαστικής προσθήκης κάσας
Plastic case add-on base cap
10. **94-20-00-2400-5**
Λάστιχο EPDM Νο 51
Rubber gasket EPDM Νο 51
11. **94-20-00-3166**
Πλαστική προσθήκη φύλλου 131-02A
Additional plastic accessory for sash 131-02A
12. **94-20-00-5017**
Πλαστική τάπα νεροχύτεν
Plastic cover for draining holes
13. **ΜΕΝΤΕΣΕΣ**
Δείτε σελίδα εξαρτημάτων
Consult accessories page

*** ΑΝΑΛΥΤΙΚΗ ΚΑΤΑΓΡΑΦΗ ΤΩΝ
ΘΕΡΜΟΜΟΝΩΤΙΚΩΝ ΣΤΗ ΣΕΛΙΔΑ
42 & 43 ΤΟΥ ΚΑΤΑΛΟΓΟΥ**



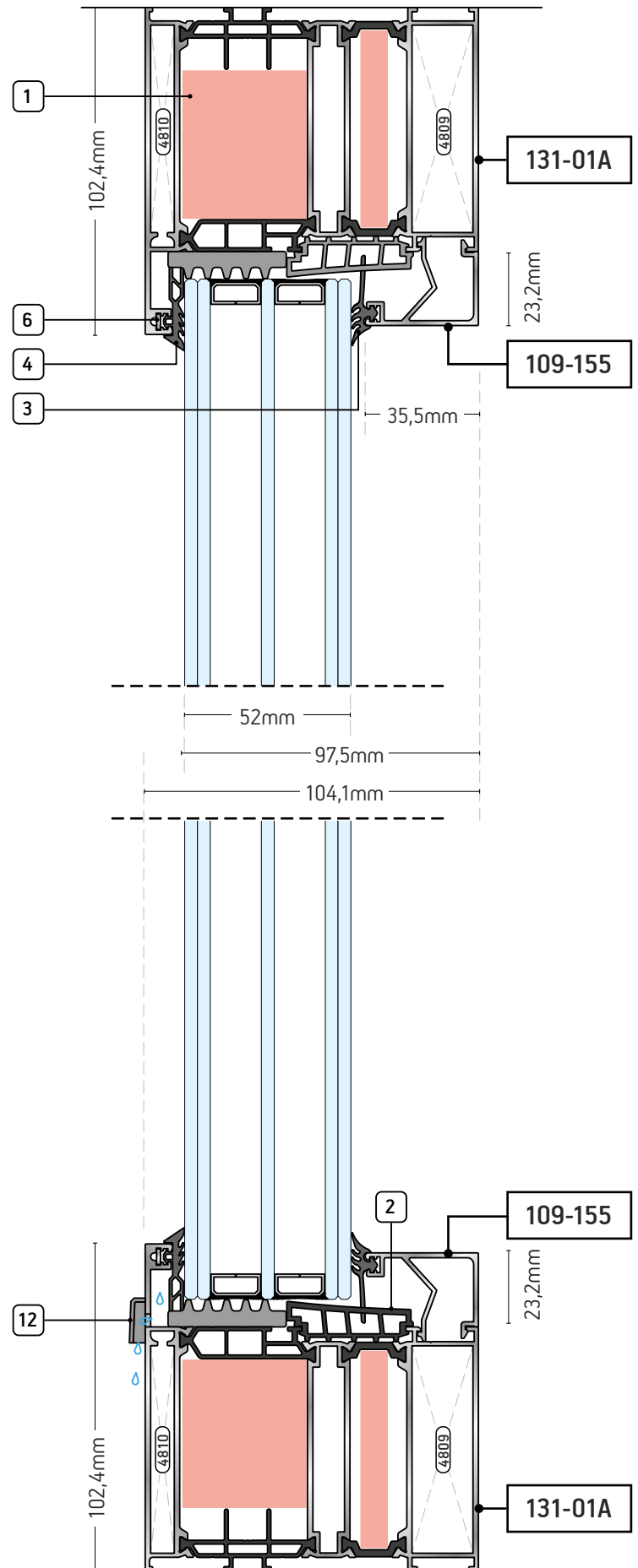
* ΑΝΑΛΥΤΙΚΗ ΚΑΤΑΓΡΑΦΗ ΤΩΝ
ΘΕΡΜΟΜΟΝΩΤΙΚΩΝ ΣΤΗ ΣΕΛΙΔΑ
42 & 43 ΤΟΥ ΚΑΤΑΛΟΓΟΥ

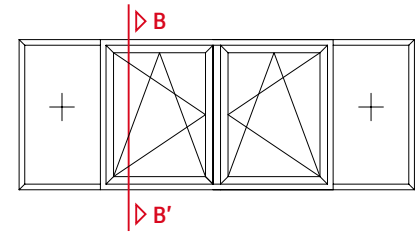
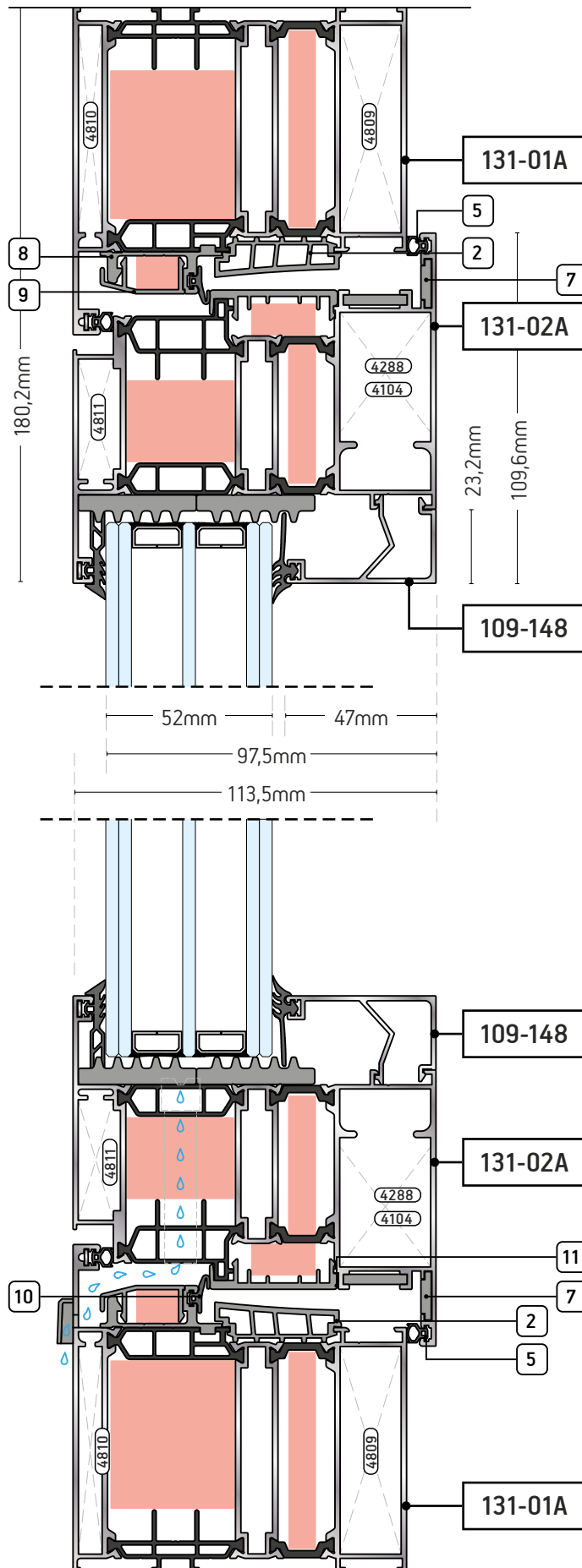
**/ ΠΑΡΑΘΥΡΟ ΔΙΦΥΛΛΟ ΑΝΟΙΓΟΜΕΝΟ-ΑΝΑΚΛΙΝΟΜΕΝΟ
ΜΕ ΣΤΑΘΕΡΑ ΠΑΡΑΘΥΡΑ ΕΚΑΤΕΡΩΘΕΝ
DOUBLE-SASH TILT & TURN WINDOW
WITH FIXED GLAZING ON BOTH SIDES**



1. **94-20-00-9018**
Θερμομονωτική βέργα
Insulation bar
2. **94-20-10-4809**
Λάστιχο EPDM No131-2 (για προφίλ 131-01A)
EPDM rubber No131-2 (for profile 131-01A)
3. **94-20-00-7034**
Ελαστικό παρέμβυσμα No 43A
Rubber glazing gasket No 43A
4. **94-20-00-7068**
Ελαστικό παρέμβυσμα No 39
Rubber gasket No 39
5. **94-20-00-3595**
Ελαστικό παρέμβυσμα No 60.4
Rubber gasket No 60.4
6. **94-20-00-5599**
Γωνία ευθυγράμμισης INOX No101
INOX alignment corner No101
7. **94-20-00-5046**
Πλαστική γωνία ευθυγράμμισης No 109
Plastic alignment angle No 109
8. **94-20-00-3167**
Βάση πλαστικής προσθήκης κάσας
Base for plastic case add-on
9. **94-20-00-3168**
Καπάκι βάσης πλαστικής προσθήκης κάσας
Plastic case add-on base cap
10. **94-20-00-2400-5**
Λάστιχο EPDM No 51
Rubber gasket EPDM No 51
12. **94-20-00-5017**
Πλαστική τάπα νεροχύτη
Plastic cover for draining holes

*** ΑΝΑΛΥΤΙΚΗ ΚΑΤΑΓΡΑΦΗ ΤΩΝ
ΘΕΡΜΟΜΟΝΩΤΙΚΩΝ ΣΤΗ ΣΕΛΙΔΑ
42 & 43 ΤΟΥ ΚΑΤΑΛΟΓΟΥ**

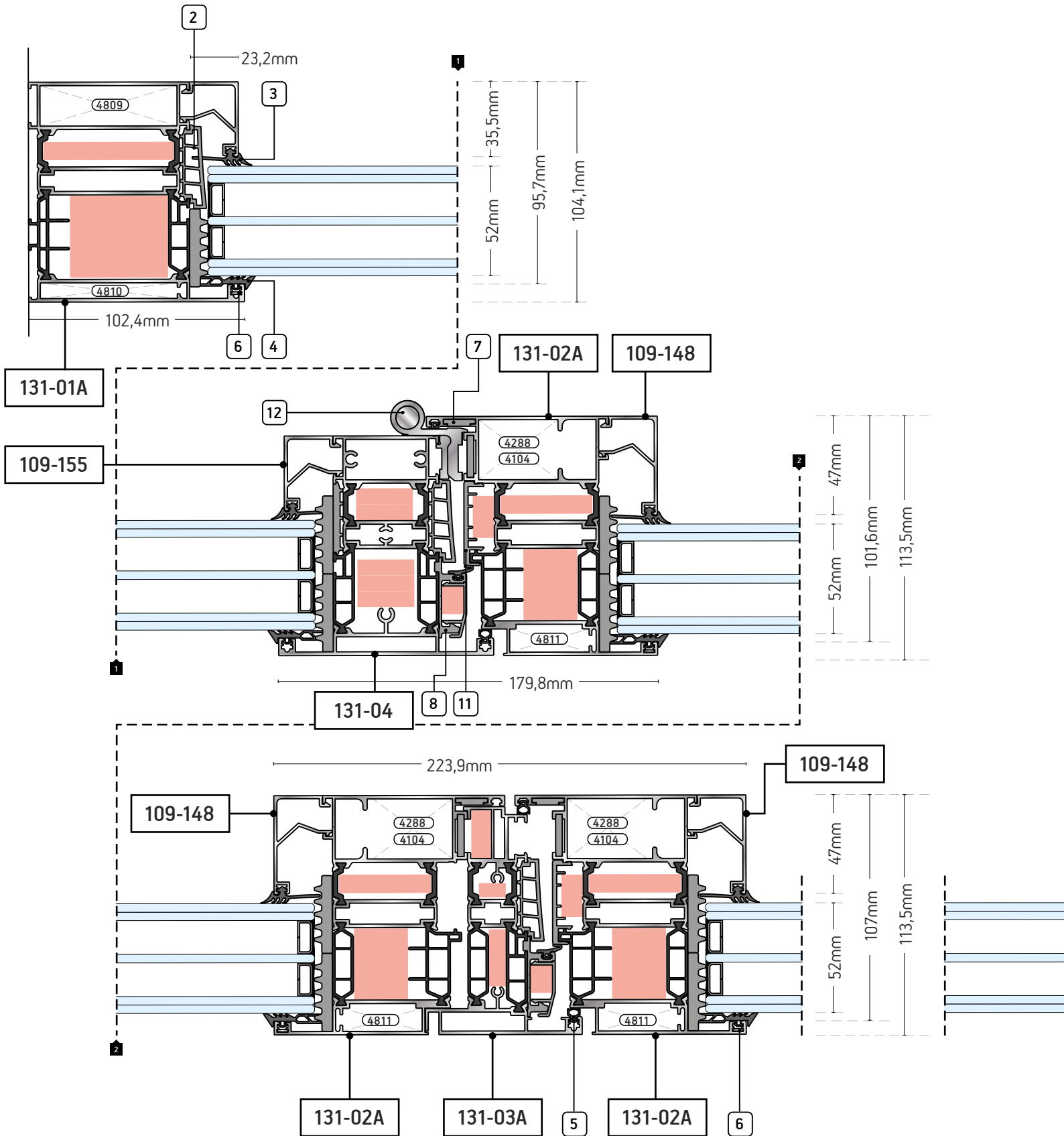
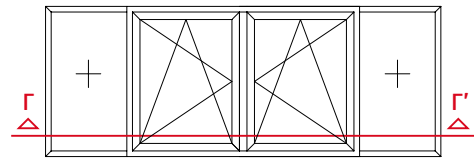




1. **94-20-00-9018**
Θερμονωτική βέργα
Insulation bar
2. **94-20-10-4809**
Λάστιχο EPDM Νο131-2 (για προφίλ 131-01A)
EPDM rubber Νο131-2 (for profile 131-01A)
3. **94-20-00-7034**
Ελαστικό παρέμβυσμα Νο 43A
Rubber glazing gasket Νο 43A
4. **94-20-00-7068**
Ελαστικό παρέμβυσμα Νο 39
Rubber gasket Νο 39
5. **94-20-00-3595**
Ελαστικό παρέμβυσμα Νο 60.4
Rubber gasket Νο 60.4
6. **94-20-00-5599**
Γωνία ευθυγράμμισης INOX Νο101
INOX alignment corner Νο101
7. **94-20-00-5046**
Πλαστική γωνία ευθυγράμμισης Νο 109
Plastic alignment angle Νο 109
8. **94-20-00-3167**
Βάση πλαστικής προσθήκης κάσας
Base for plastic case add-on
9. **94-20-00-3168**
Καπάκι βάσης πλαστικής προσθήκης κάσας
Plastic case add-on base cap
10. **94-20-00-2400-5**
Λάστιχο EPDM Νο 51
Rubber gasket EPDM Νο 51
11. **94-20-00-3166**
Πλαστική προσθήκη φύλλου 131-02A
Additional plastic accessory for sash 131-02A
12. **94-20-00-5017**
Πλαστική τάπα νεροχύτη
Plastic cover for draining holes

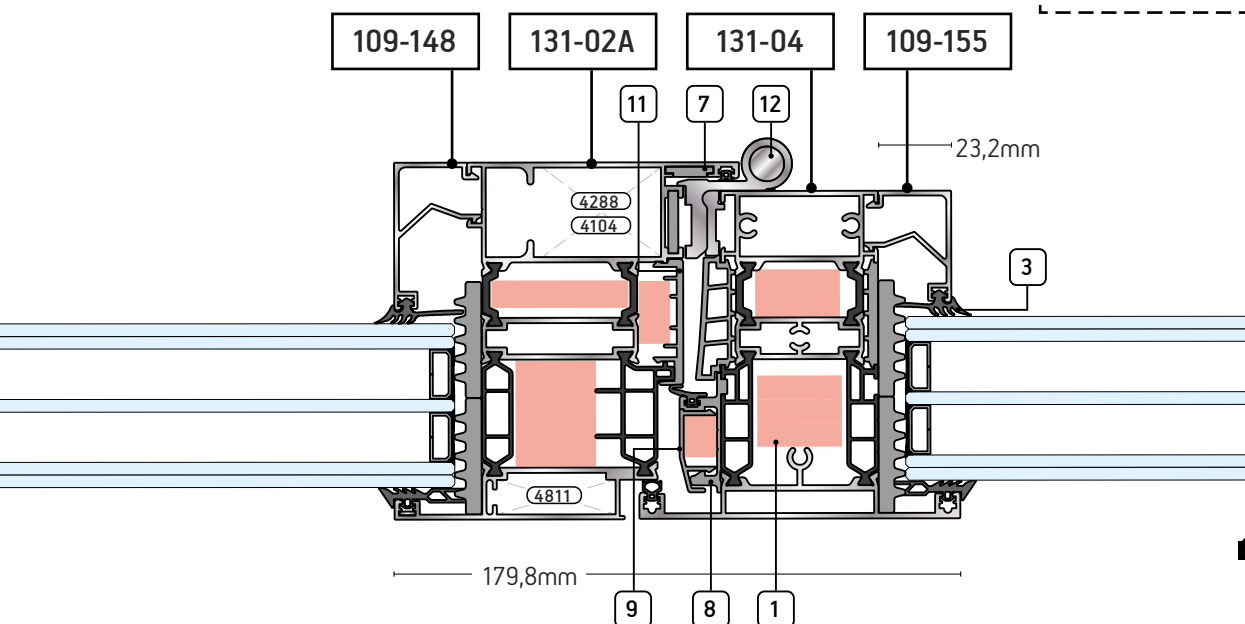
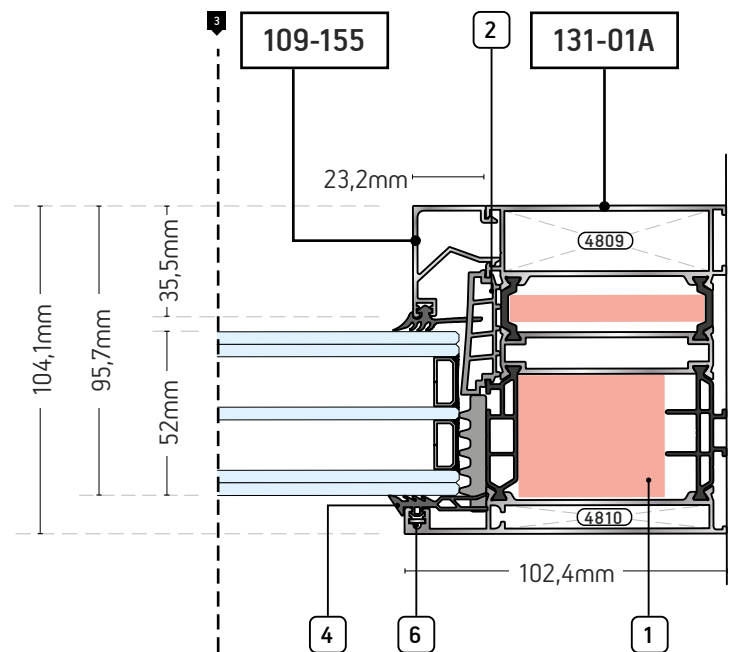
*** ΑΝΑΛΥΤΙΚΗ ΚΑΤΑΓΡΑΦΗ ΤΩΝ
ΘΕΡΜΟΜΟΝΩΤΙΚΩΝ ΣΤΗ ΣΕΛΙΔΑ
42 & 43 ΤΟΥ ΚΑΤΑΛΟΓΟΥ**

**/ ΠΑΡΑΘΥΡΟ ΔΙΦΥΛΛΟ ΑΝΟΙΓΟΜΕΝΟ-ΑΝΑΚΛΙΝΟΜΕΝΟ
ΜΕ ΣΤΑΘΕΡΑ ΠΑΡΑΘΥΡΑ ΕΚΑΤΕΡΩΘΕΝ**
DOUBLE-SASH TILT & TURN WINDOW
WITH FIXED GLAZING ON BOTH SIDES

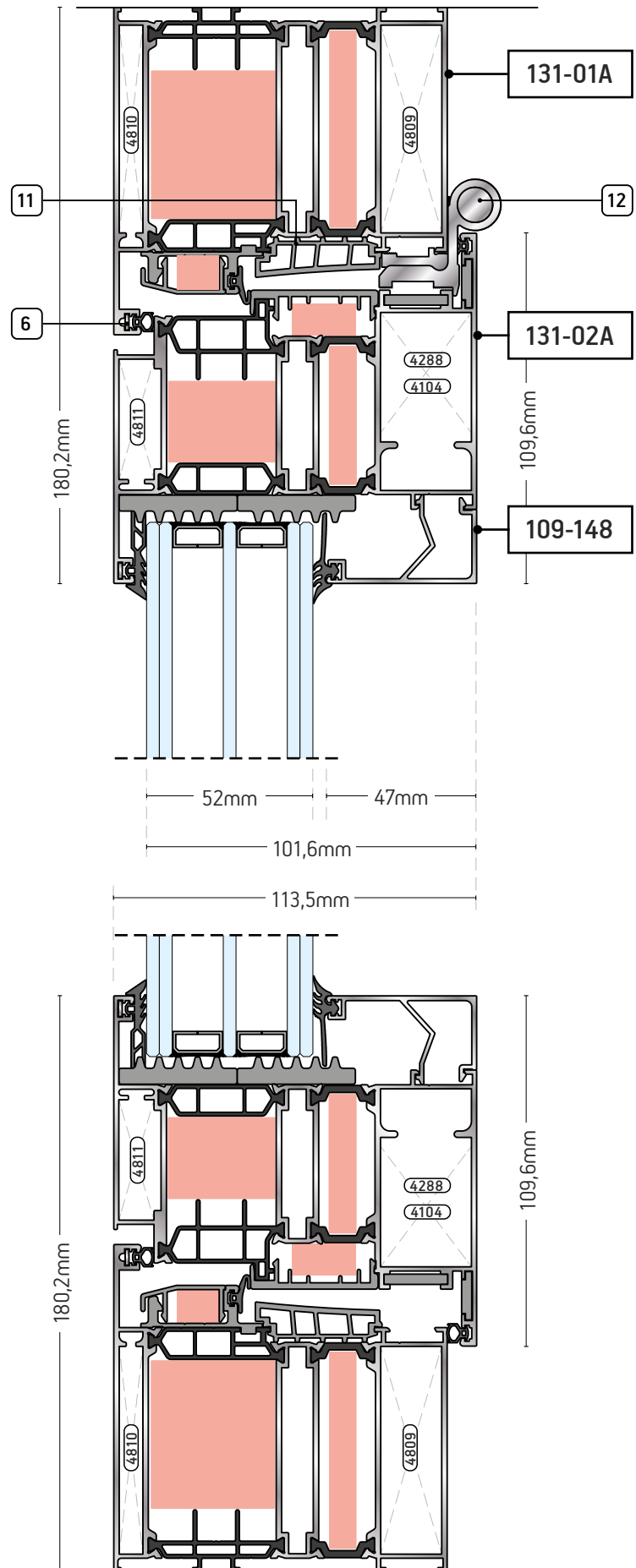
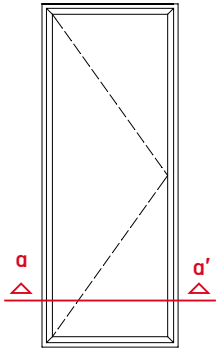


1. **94-20-00-9018**
Θερμομονωτική βέργα
Insulation bar
2. **94-20-10-4809**
Λάστιχο EPDM Νο131-2 (για προφίλ 131-01A)
EPDM rubber Νο131-2 (for profile 131-01A)
3. **94-20-00-7034**
Ελαστικό παρέμβυσμα Νο 43A
Rubber glazing gasket Νο 43A
4. **94-20-00-7068**
Ελαστικό παρέμβυσμα Νο 39
Rubber gasket Νο 39
5. **94-20-00-3595**
Ελαστικό παρέμβυσμα Νο 60.4
Rubber gasket Νο 60.4
6. **94-20-00-5599**
Γωνία ευθυγράμμισης INOX Νο101
INOX alignment corner Νο101
7. **94-20-00-5046**
Πλαστική γωνία ευθυγράμμισης Νο 109
Plastic alignment angle Νο 109
8. **94-20-00-3167**
Βάση πλαστικής προσθήκης κάσας
Base for plastic case add-on
9. **94-20-00-3168**
Καπάκι βάσης πλαστικής προσθήκης κάσας
Plastic case add-on base cap
10. **94-20-00-2400-5**
Λάστιχο EPDM Νο 51
Rubber gasket EPDM Νο 51
11. **94-20-00-3166**
Πλαστική προσθήκη φύλλου 131-02A
Additional plastic accessory for sash 131-02A
12. **ΜΕΝΤΕΣΕΣ**
Δείτε σελίδα εξαρτημάτων
Consult accessories page

*** ΑΝΑΛΥΤΙΚΗ ΚΑΤΑΓΡΑΦΗ ΤΩΝ
ΘΕΡΜΟΜΟΝΩΤΙΚΩΝ ΣΤΗ ΣΕΛΙΔΑ
42 & 43 ΤΟΥ ΚΑΤΑΛΟΓΟΥ**

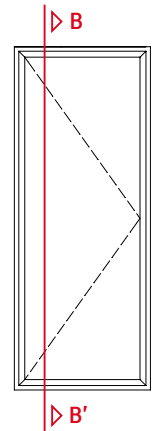
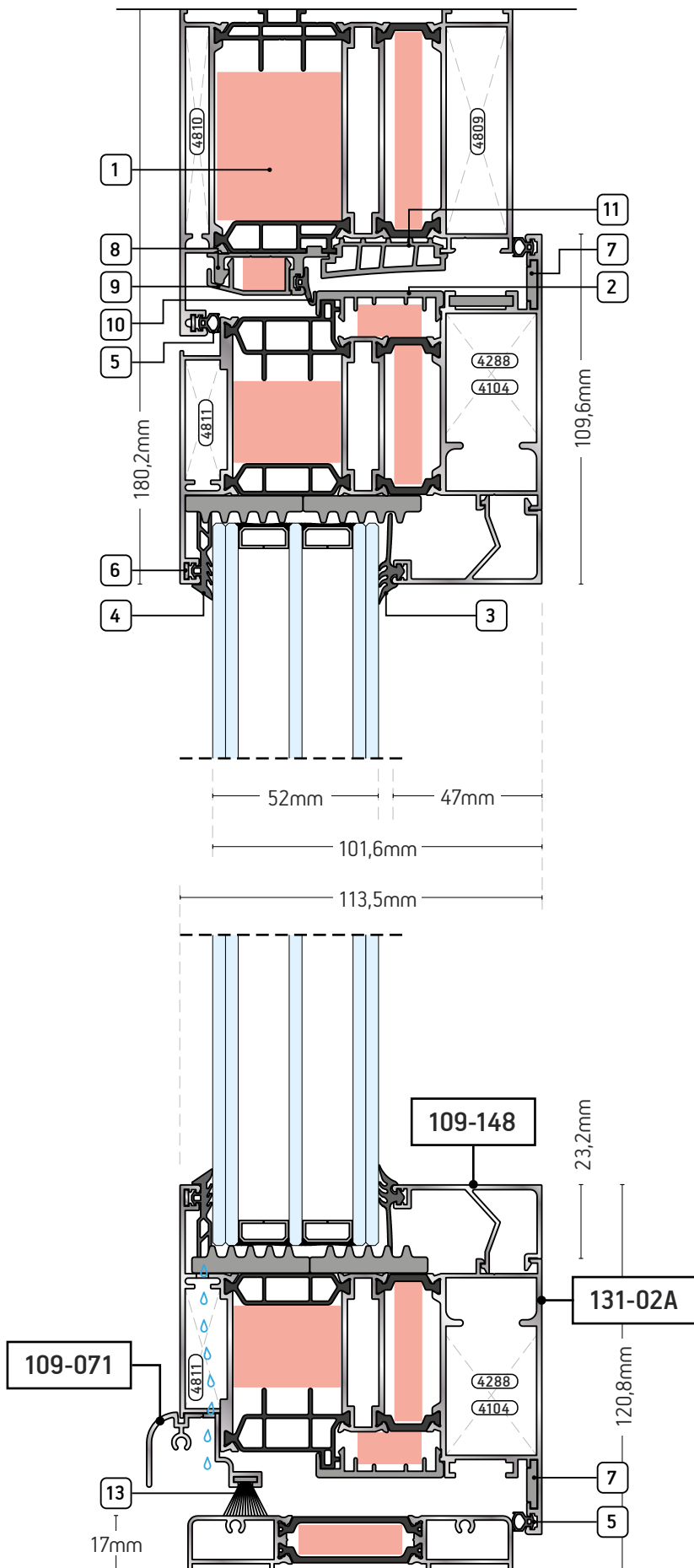


/ ΠΟΡΤΑ ΜΟΝΟΦΥΛΛΗ ΑΝΟΙΓΟΜΕΝΗ ΠΡΟΣ ΤΑ ΕΞΩ
SINGLE-SASH DOOR OPENING OUTWARDS



1. 94-20-00-9018
Θερμομονωτική βέργα
Insulation bar
2. 94-20-00-3166
Πλαστική προσθήκη φύλλου 131-02A
Additional plastic accessory for sash 131-02A
3. 94-20-00-7034
Ελαστικό παρέμβυσμα Νο 43A
Rubber glazing gasket No 43A
4. 94-20-00-7068
Ελαστικό παρέμβυσμα Νο 39
Rubber gasket No 39
5. 94-20-00-3595
Ελαστικό παρέμβυσμα Νο 60.4
Rubber gasket No 60.4
6. 94-20-00-5599
Γωνία ευθυγράμμισης INOX Νο101
INOX alignment corner No101
7. 94-20-00-5046
Πλαστική γωνία ευθυγράμμισης Νο 109
Plastic alignment angle No 109
8. 94-20-00-3167
Βάση πλαστικής προσθήκης κάσας
Base for plastic case add-on
9. 94-20-00-3168
Καπάκι βάσης πλαστικής προσθήκης κάσας
Plastic case add-on base cap
10. 94-20-00-2400-5
Λάστιχο EPDM Νο 51
Rubber gasket EPDM No 51
11. 94-20-10-4809
Λάστιχο EPDM Νο131-2 (για προφίλ 131-01A)
EPDM rubber No131-2 (for profile 131-01A)
12. ΜΕΝΤΕΣΕΣ
Δείτε σελίδα εξαρτημάτων
Consult accessories page
13. 94-20-00-5230-2 (Μαύρο-Black)
94-20-00-5230-3 (Γκρι - Grey)
Βουρσάκι Νο 12
Strip brush No 12

* ΑΝΑΛΥΤΙΚΗ ΚΑΤΑΓΡΑΦΗ ΤΩΝ
ΘΕΡΜΟΜΟΝΩΤΙΚΩΝ ΣΤΗ ΣΕΛΙΔΑ
42 & 43 ΤΟΥ ΚΑΤΑΛΟΓΟΥ

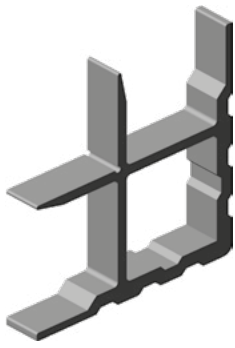


1. **94-20-00-9018**
Θερμομονωτική βέργα
Insulation bar
2. **94-20-00-3166**
Πλαστική προσθήκη φύλλου 131-02A
Additional plastic accessory for sash 131-02A
3. **94-20-00-7034**
Ελαστικό παρέμβυσμα No 43A
Rubber glazing gasket No 43A
4. **94-20-00-7068**
Ελαστικό παρέμβυσμα No 39
Rubber gasket No 39
5. **94-20-00-3595**
Ελαστικό παρέμβυσμα No 60.4
Rubber gasket No 60.4
6. **94-20-00-5599**
Γωνία ευθυγράμμισης INOX No101
INOX alignment corner No101
7. **94-20-00-5046**
Πλαστική γωνία ευθυγράμμισης No 109
Plastic alignment angle No 109
8. **94-20-00-3167**
Βάση πλαστικής προσθήκης κάσας
Base for plastic case add-on
9. **94-20-00-3168**
Καπάκι βάσης πλαστικής προσθήκης κάσας
Plastic case add-on base cap
10. **94-20-00-2400-5**
Λάστιχο EPDM No 51
Rubber gasket EPDM No 51
11. **94-20-10-4809**
Λάστιχο EPDM No131-2 (για προφίλ 131-01A)
EPDM rubber No131-2 (for profile 131-01A)
12. **ΜΕΝΤΕΣΕΣ**
Δείτε σελίδα εξαρτημάτων
Consult accessories page
13. **94-20-00-5230-2 (Μαύρο-Black)**
94-20-00-5230-3 (Γκρι - Grey)
Βουρσάκι No 12
Strip brush No 12

*** ΑΝΑΛΥΤΙΚΗ ΚΑΤΑΓΡΑΦΗ ΤΩΝ
ΘΕΡΜΟΜΟΝΩΤΙΚΩΝ ΣΤΗ ΣΕΛΙΔΑ
42 & 43 ΤΟΥ ΚΑΤΑΛΟΓΟΥ**

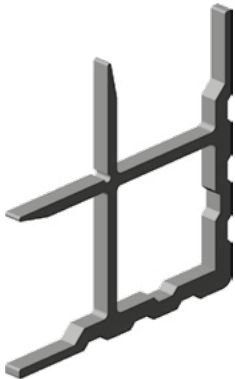
ΕΞΑΡΤΗΜΑΤΑ

ACCESSORIES



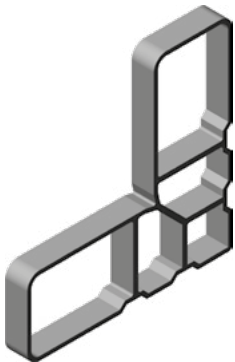
◀ **94-20-00-4809**

Γωνιά γωνιάστρας 131-001 για προφίλ 131-01A / Πάχος 18,6mm
Extruded aluminium press 131-001 for profile 131-01A / Thickness 18.6mm



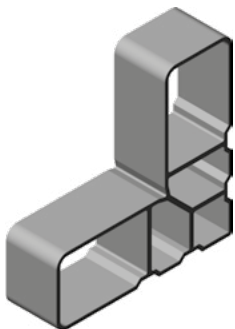
◀ **94-20-00-4810**

Γωνιά γωνιάστρας 131-003A για προφίλ 131-003A / Πάχος 6,9mm
Extruded aluminium press 131-003A for profile 131-003A / Thickness 6.9mm



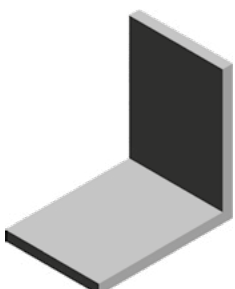
◀ **94-20-00-4811**

Γωνιά γωνιάστρας 131-006 για προφίλ 131-02A / Πάχος 10,5mm
Extruded aluminium press 131-006 for profile 131-02A / Thickness 10.5mm



◀ **94-20-00-4288**

Γωνιά γωνιάστρας 120-050 για προφίλ 131-02A / Πάχος 28mm
Extruded aluminium press 120-050 for profile 131-02A / Thickness 28mm



◀ **94-20-00-4104**

Προσθήκη γωνίας προφίλ G11 - Για προφίλ 131-02A / Πάχος 28mm
Addition of corner profile G11 - For profile 131-02A / Thickness 28mm



- ◀ **94-20-00-2400-5**
Λάστιχο EPDM Νο51
Gasket EPDM No51



- ◀ **94-20-10-4809**
Λάστιχο EPDM Νο131-2 (για προφίλ 131-01A)
EPDM rubber No131-2 (for profile 131-01A)



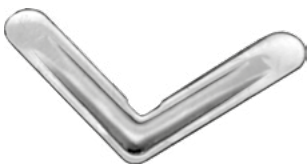
- ◀ **94-20-00-7034**
Λάστιχο στήριξης τζαμιού Νο43A
Glazing gasket No43A



- ◀ **94-20-00-7068**
Λάστιχο Νο39
Gasket No39



- ◀ **94-20-00-3595**
Λάστιχο Νο60.4
Gasket No60.4



- ◀ **94-20-00-5599**
Γωνία ευθυγράμμισης INOX Νο101
INOX No101 alignment angle



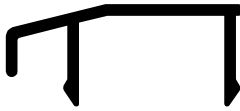
- ◀ **94-20-00-5046**
Πλαστική γωνία ευθυγράμμισης Νο109
Plastic alignment corner No109



- ◀ **94-20-00-3166**
Πλαστική προσθήκη φύλλου 131-02A
Additional plastic accessory for sash 131-02A



- ◀ **94-20-00-3167**
Βάση πλαστικής προσθήκης κάσας 131-01A
Additional plastic accessory (base) for frame 131-01A



- ◀ **94-20-00-3168**
Καπάκι βάσης πλαστικής προσθήκης κάσας 3167
Cover cap for accessory 3167



- ◀ **94-20-00-5017**
Νεροχύτης πλαστικός
Plastic plug cover for draining holes



- ◀ **94-20-00-3880**
Τάπα για μπινί 131-03A
Rubbet sealing plug No 131-03A



- ◀ **94-20-00-5829**
Τάπα νεροχύτη φύλλου 109-071
Plastic plug for sash profile 109-071



- ◀ **94-20-00-3477**
Τάπα νεροχύτη φύλλου (ζεύγος) για προφίλ 108-057A
Plastic plug for draining sash profile 108-057A (set)



- ◀ **94-20-00-3128**
Βαλβίδα απορροής Ø12
Ball valve Ø12



- ◀ **94-20-00-2434**
Πρόεκταση βαλβίδας απορροής Ø12
Ball valve's extension Ø12



- ◀ **94-20-00-5326**
Κλείστρο μεταλλικό Fapim
Fapim metallic latch



- ◀ **94-20-00-5882-9**
Μεντεσές Fapim κωδ. 9730 / **Λευκός με πείρο inox**
Fapim mechanism hinge code: 9730 / White with inox pin

- ◀ **94-20-00-5882-10**
Μεντεσές Fapim κωδ. 9730 / **Μαύρος με πείρο inox**
Fapim mechanism hinge code: 9730 / Black with inox pin

- ◀ **94-20-00-5882-5**
Μεντεσές Fapim κωδ. 9730 / **Καφέ**
Fapim mechanism hinge code: 9730 / Brown

- ◀ **94-20-00-5882-6**
Μεντεσές Fapim κωδ. 9730 / **Χρυσός**
Fapim mechanism hinge code: 9730 / Gold

- ◀ **94-20-00-5882-7**
Μεντεσές Fapim κωδ. 9730 / **Χρώμα inox**
Fapim mechanism hinge code: 9730 / Inox color

- ◀ **94-20-00-3346**
Μεντεσές Fapim κωδ. 9730-50 με INOX πείρο / **Χρώμα Ασημί**
Fapim mechanism hinge code: 9730-50 / Silver color



- ◀ **94-20-00-4410-1**
Μεντεσές Giese Διπλός Normal / **Λευκός**
Giese mechanism double hinge Normal - White

- ◀ **94-20-00-4410-2**
Μεντεσές Giese Διπλός Normal / **Μαύρος**
Giese mechanism double hinge Normal - Black



- ◀ **94-20-00-5628-1**
Μεντεσές 2ου φύλλου για τετράφυλλο (art 9826) / **Λευκός**
Second sash hinge for 4-sash window (art 9826) / White

- ◀ **94-20-00-5894-1**
Μεντεσές Fapim τρίφυλλου (κωδ. 9730) / **Λευκός**
Fapim mechanism hinge for 3-sash window (code 9730) / White

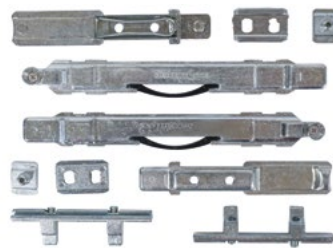


- ◀ **94-20-00-5628-2**
Μεντεσές 2ου φύλλου για τετράφυλλο (art 9826) / **Μαύρος**
Second sash hinge for 4-sash window (art 9826) / Black

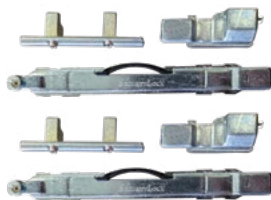
- ◀ **94-20-00-5894-2**
Μεντεσές Fapim τρίφυλλου (κωδ. 9730) / **Μαύρος**
Fapim mechanism hinge for 3-sash window (code 9730) / Black



▲ **94-20-00-5194**
Σύρτης πλαστικός (σετ)
Plastic bolt (set)



▲ **94-20-00-5253**
Σύρτης μεταλλικός security lock
Metallic bolt security lock



◀ **94-20-00-3626**
Κιτ στήριξης τζαμιού πάνω-κάτω με Ηλεκτροστατική βαφή
Glass support kit (up-down) with electrostatic coating



◀ **94-20-00-5447**
Κομπάσο 5 θέσεων inox
Inox friction hinges 5 positions



◀ **94-20-00-5031**
Κομπάσο απλό Roto
Roto friction hinges



◀ **94-20-00-5230-2**
Βουρτσάκι No 12 Μαύρο
Strip brush No 12 Black

94-20-00-5230-3
Βουρτσάκι No 12 Γκρι
Strip brush No 12 Grey



No 1 36,1 - 60cm No 2 52,5 - 120cm Μηχανισμός FAPIM
FAPIM mechanism

94-20-00-4820-1 **94-20-00-4821-1** Λευκός / White

94-20-00-4820-2 **94-20-00-4821-2** Μαύρος / Black

94-20-00-3311-4 **94-20-00-3314-4** Ασημί / Silver



No 1 36,1 - 60cm No 2 52,5 - 120cm Μηχανισμός FAPIM Δίφυλλου
FAPIM tilt & turn double sash

94-20-00-5493-1 **94-20-00-5494-1** Λευκός / White

94-20-00-5493-2 **94-20-00-5494-2** Μαύρος / Black



- ◀ **94-20-00-5497**
Σύρτης δίφυλλο μιας κίνησης
Single move bolt for double sash window

- ◀ **94-20-00-5498**
Τελείωμα σύρτη 1508
Bolt fittings 1508

- ◀ **94-20-00-5335**
Μεταλλική φωλιά Fapim
Metallic bolt receiver Fapim



- ◀ **94-20-00-5358**
Μηχανισμός Fapim 2ου Φύλλου
2nd Sash Mechanism Fapim



- ◀ **94-20-00-5310-1**
Λαβή ανοιγομένου Fapim - Λευκή
Cremone Bolt Fapim - White

- ◀ **94-20-00-5310-2**
Λαβή ανοιγομένου Fapim - Μαύρη
Cremone Bolt Fapim - Black

- ◀ **94-20-00-5310-5**
Λαβή ανοιγομένου Fapim - Καφέ
Cremone Bolt Fapim - Brown



- ◀ **94-20-00-4157-1**
Χειρολαβή διπλή με πλάκα (X-708) - Λευκή
Opening double handle (x-708) - White



- ◀ **94-20-00-4157-2**
Χειρολαβή διπλή με πλάκα (X-708) - Μαύρη
Opening double handle (x-708) - Black

Πόμοιο διπλό Fapim
Fapim double french handle



- ◀ **94-20-00-5409-1**
Πόμοιο Λευκό
White french handle
- ◀ **94-20-00-5425-1**
Ροζέτα Λευκή
Rozette White

Πόμοιο διπλό Fapim
Fapim double french handle



- ◀ **94-20-00-5409-2**
Πόμοιο Μαύρο
Black french handle
- ◀ **94-20-00-5425-2**
Ροζέτα Μαύρη
Rozette Black



◀ **94-20-00-5320**
Κλειδαριά 30mm
Lock 30mm

94-20-00-5549
Κλειδαριά 35mm
Lock 35mm

94-20-00-3362
Κλειδαριά 45mm
Lock 45mm



◀ **94-20-00-5558**
Κλειδαριά με μπίλια 30mm
Roller lock 30mm

94-20-00-5559
Κλειδαριά με μπίλια 35mm
Roller lock 35mm



◀ **94-20-00-4768**
Κύλινδρος HELIUS 31/90 N
Cylinder HELIUS 31/90 N



◀ **94-20-00-5548**
Κλειδαριά ασφαλείας
3 σημείων

3point
safety lock

94-20-00-4210
Κλειδαριά ασφαλείας
3 σημείων γραναζωτή

3 point safety lock
with latch

94-20-00-5482
Αντίκρουσμα
3 σημείων

3 point
striking plate



◀ **94-20-00-9012**
Θερμομονωτική βέργα - Insulation bar 131-03A (7x13mm)

◀ **94-20-00-9013**
Θερμομονωτική βέργα - Insulation bar (20x9,3mm)

◀ **94-20-00-9014**
Θερμομονωτική βέργα - Insulation bar (δεν υπάρχει στις τομές)

◀ **94-20-00-9015**
Θερμομονωτική βέργα - Insulation bar 131-02A (8,6x43mm)

◀ **94-20-00-9016**
Θερμομονωτική βέργα - Insulation bar 131-02A (34,1x26mm)

◀ **94-20-00-9017**
Θερμομονωτική βέργα - Insulation bar 131-03A (27x7,55mm)

◀ **94-20-00-9018**
Θερμομονωτική βέργα - Insulation bar 131-01A (39x46,7mm)

◀ **94-20-00-9019**
Θερμομονωτική βέργα - Insulation bar 131-01A (8,6x62mm)

94-20-00-9018
Θερμομονωτική βέργα
KOOLTHERM K3
Insulation bar 131-01A
(39x46,7mm)

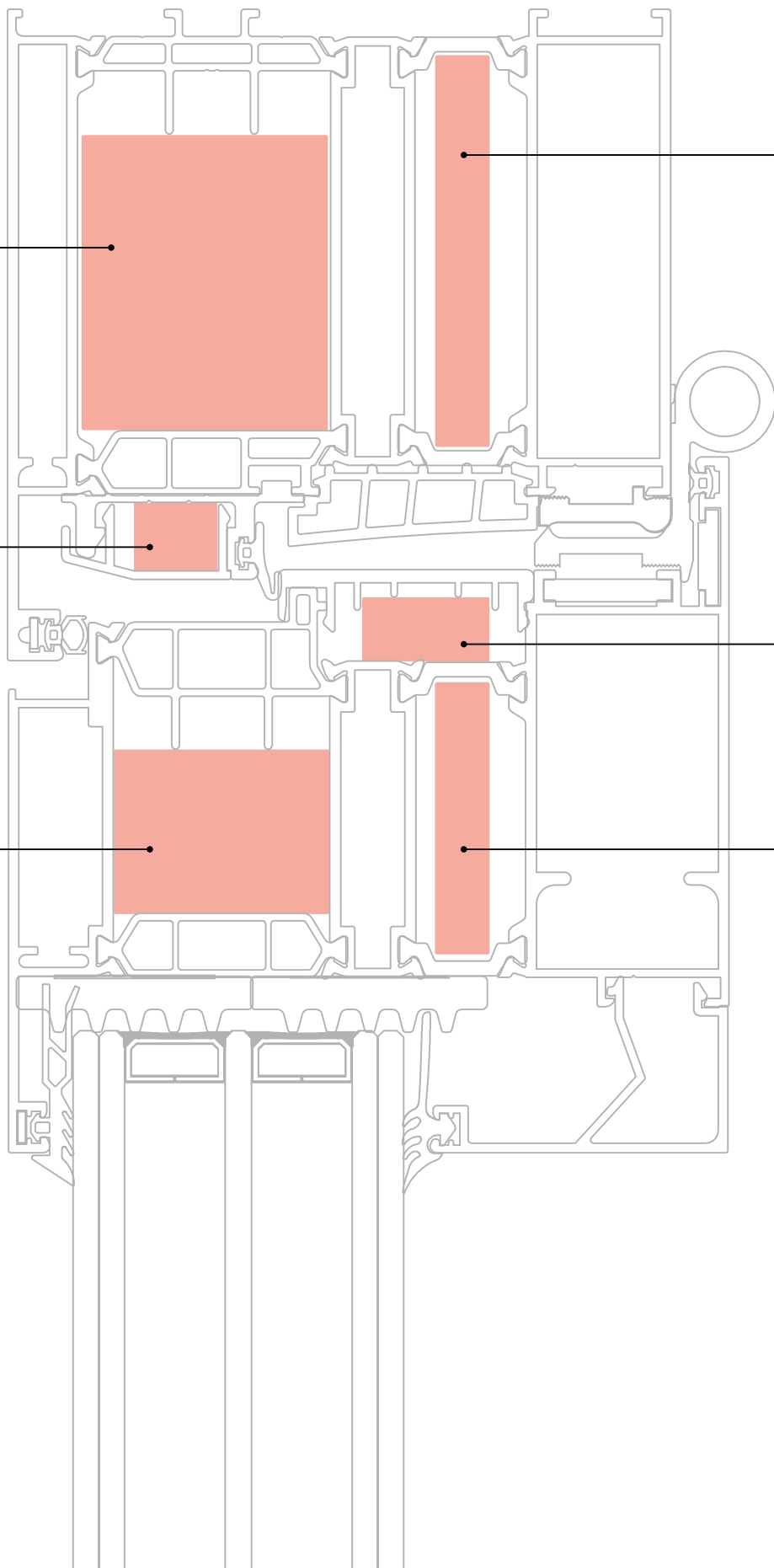
94-20-00-9014
Θερμομονωτική βέργα
KOOLTHERM K3
Insulation bar
(13x9,5mm)

94-20-00-9016
Θερμομονωτική βέργα
KOOLTHERM K3
Insulation bar
(33x25mm)

94-20-00-9019
Θερμομονωτική βέργα
KOOLTHERM K3
Insulation bar 131-01A
(8,5x62mm)

94-20-00-9013
Θερμομονωτική βέργα
KOOLTHERM K3
Insulation bar 131-01A
(20x9mm)

94-20-00-9015
Θερμομονωτική βέργα
KOOLTHERM K3
Insulation bar 131-01A
(8,5x43mm)



94-20-00-9016
Θερμομονωτική βέργα
KOOLTHERM K3
Insulation bar
(33x25mm)

94-20-00-9015
Θερμομονωτική βέργα
KOOLTHERM K3
Insulation bar 131-01A
(8,5x43mm)

94-20-00-9013
Θερμομονωτική βέργα
KOOLTHERM K3
Insulation bar 131-01A
(20x9mm)

94-20-00-9017
Θερμομονωτική βέργα
KOOLTHERM K3
Insulation bar
(27x7,5mm)

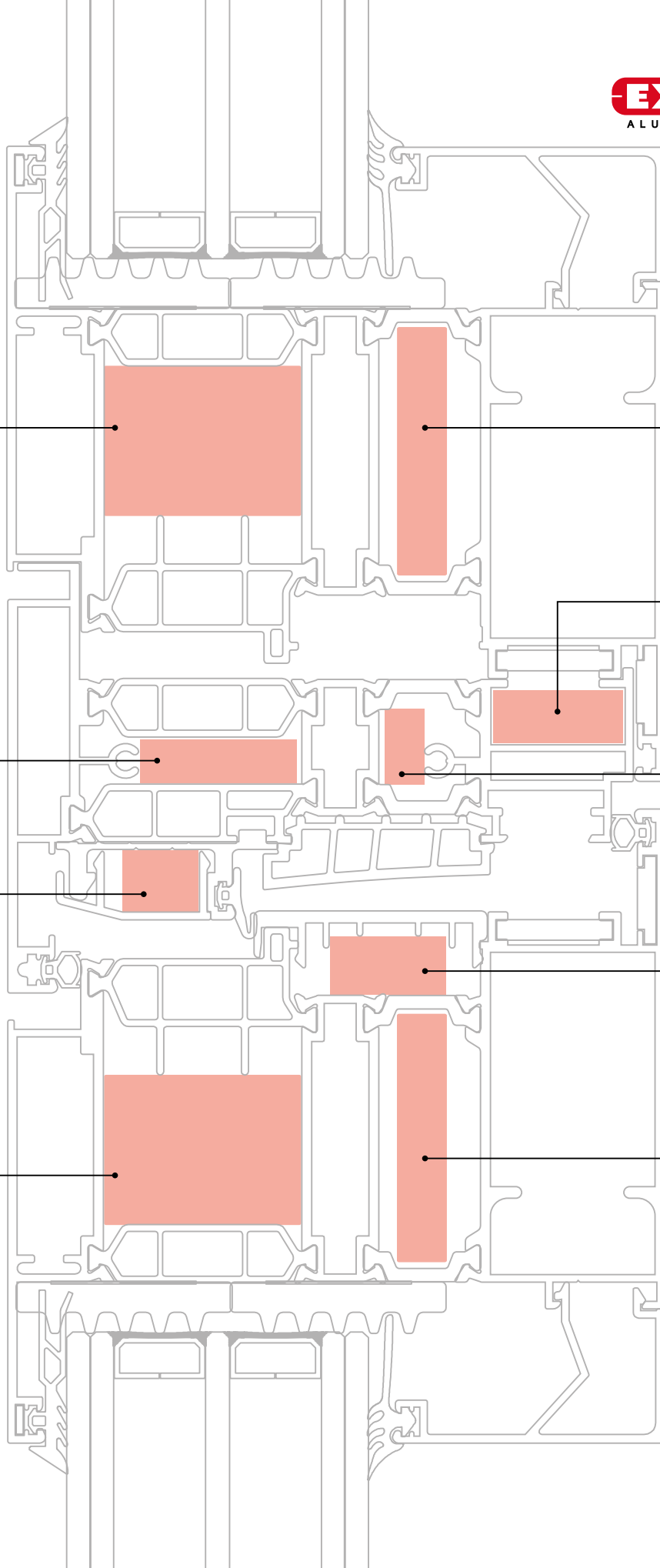
94-20-00-9012
Θερμομονωτική βέργα
KOOLTHERM K3
Insulation bar 131-01A
(7x13mm)

94-20-00-9014
Θερμομονωτική βέργα
KOOLTHERM K3
Insulation bar
(13x9,5mm)

94-20-00-9013
Θερμομονωτική βέργα
KOOLTHERM K3
Insulation bar 131-01A
(20x9mm)

94-20-00-9016
Θερμομονωτική βέργα
KOOLTHERM K3
Insulation bar
(33x25mm)

94-20-00-9015
Θερμομονωτική βέργα
KOOLTHERM K3
Insulation bar 131-01A
(8,5x43mm)

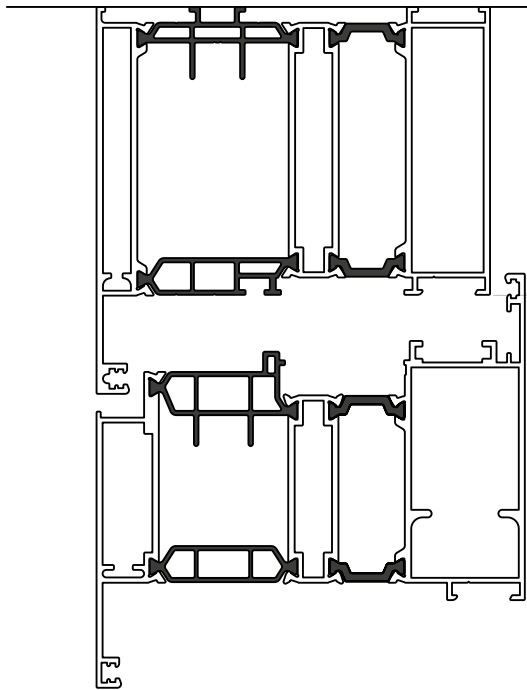


TOMH / SECTION A-A'

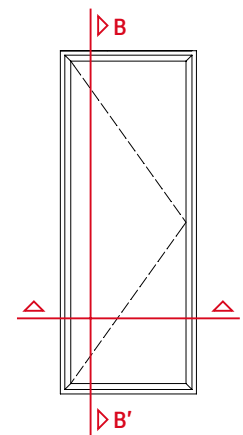
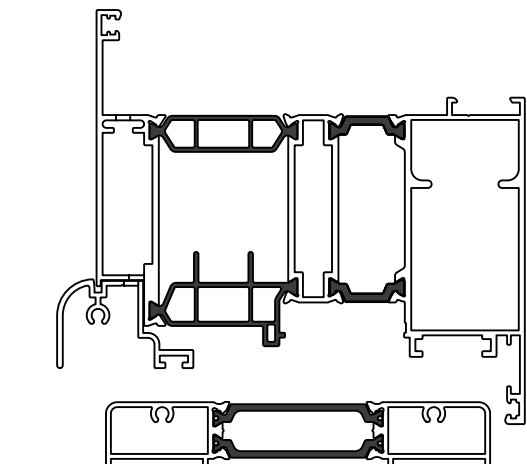
ΟΔΗΓΙΕΣ
ΚΑΙ ΜΕΤΡΑ ΚΟΠΗΣ

**CUTTING
INSTRUCTIONS
& DIMENSIONS**

/ ΚΟΠΗ ΦΥΛΛΟΥ ΠΟΡΤΑΣ ΜΕ ΝΕΡΟΧΥΤΗ 109-071 ΚΑΙ ΚΑΤΩΚΑΣΙ 131-06
SASH CUTTING INSTRUCTIONS WITH DRAINING HOLE 109-071 AND THRESHOLD 131-06



H



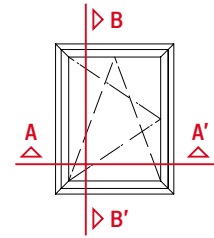
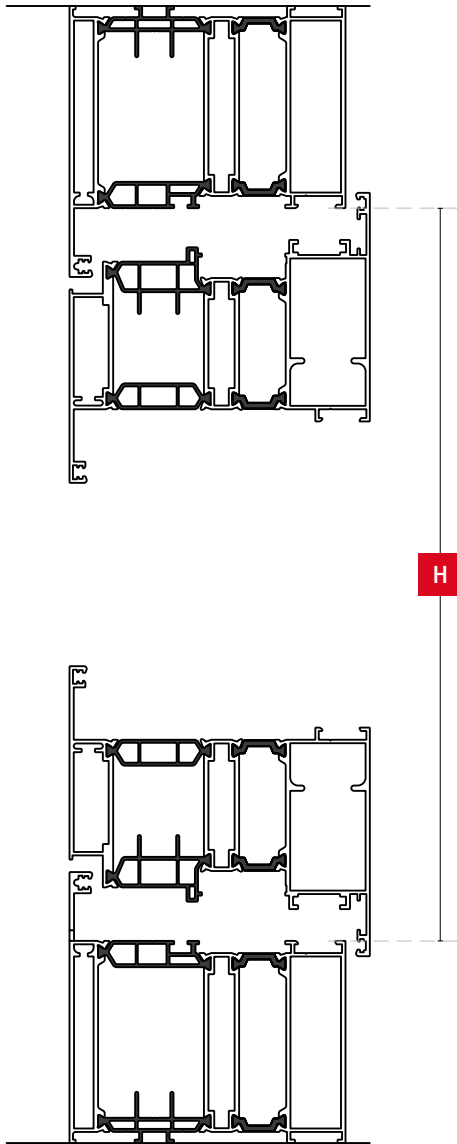
*** ΟΔΗΓΙΕΣ ΚΟΠΗΣ ΦΥΛΛΟΥ**

Ύψος: Μετράμε την κάσα μέσα-μέσα (H) και αφαιρούμε 6mm.

SASH CUTTING INSTRUCTIONS

Height: Measure the inner frame distance (H) and subtract 6mm.

/ ΜΕΤΡΑ ΚΟΠΗΣ ΕΣΩΤΕΡΙΚΑ - ΠΑΡΑΘΥΡΟ ΜΟΝΟΦΥΛΛΟ
CUTTING DIMENSIONS (INNER) - SINGLE SASH WINDOW



* ΟΔΗΓΙΕΣ ΚΟΠΗΣ ΦΥΛΛΟΥ

Ύψος: Μετράμε την κάσα μέσα-μέσα και προσθέτουμε 11mm.

Πλάτος: Μετράμε την κάσα μέσα-μέσα και προσθέτουμε 11mm.

SASH CUTTING INSTRUCTIONS

Height: Measure the inner frame distance and add 11mm.

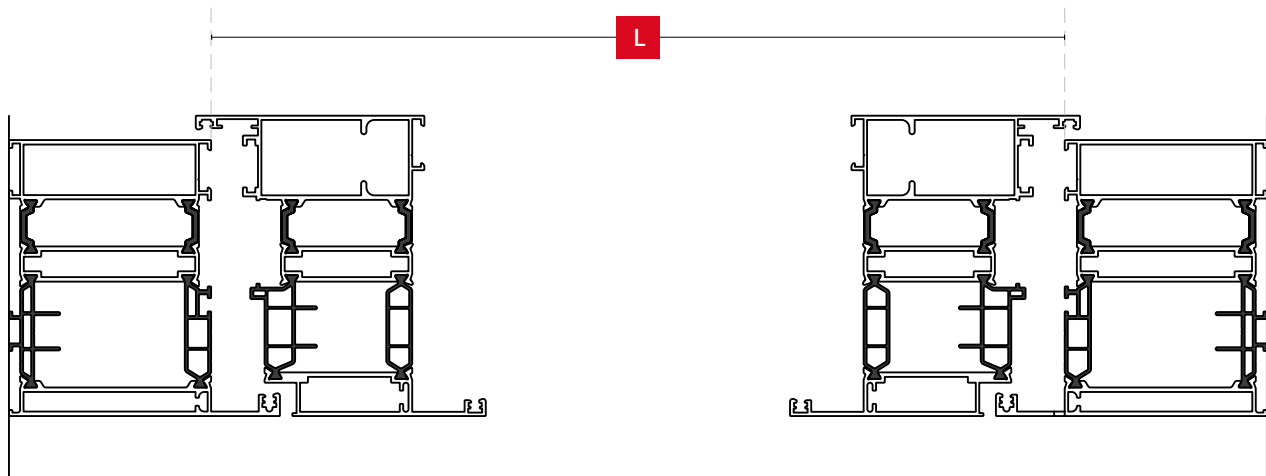
Width: Measure the inner frame distance and add 11mm.

ΥΨΟΣ ΦΥΛΛΟΥ = H + 11mm

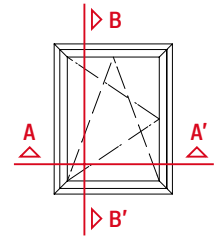
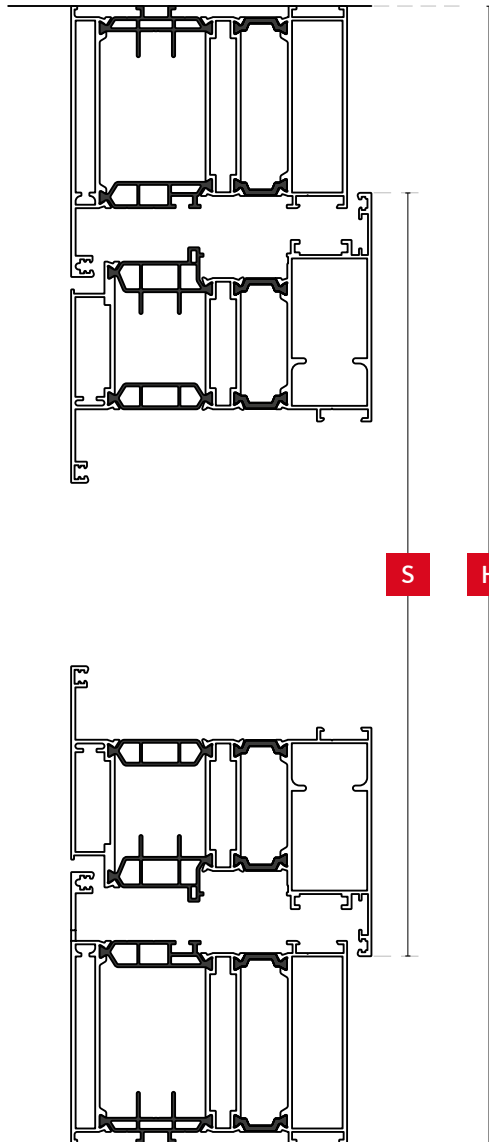
Height of sash

ΠΛΑΤΟΣ ΦΥΛΛΟΥ = L + 11mm

Width of sash

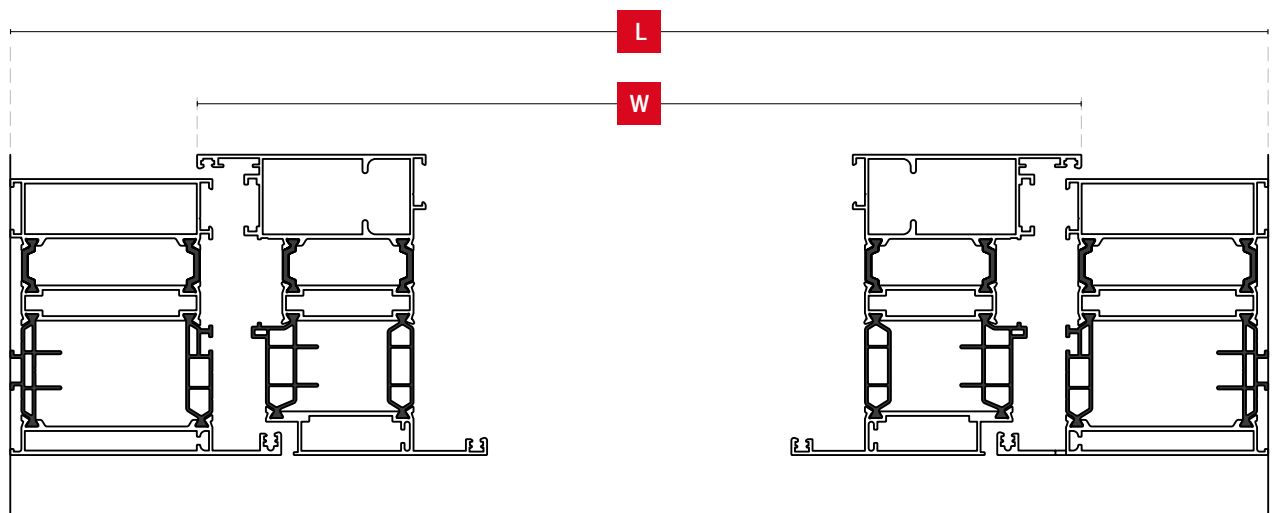


/ ΜΕΤΡΑ ΚΟΠΗΣ ΕΞΩΤΕΡΙΚΑ - ΠΑΡΑΘΥΡΟ ΜΟΝΟΦΥΛΛΟ
CUTTING DIMENSIONS (OUTER) - SINGLE SASH WINDOW

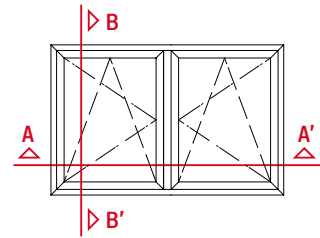
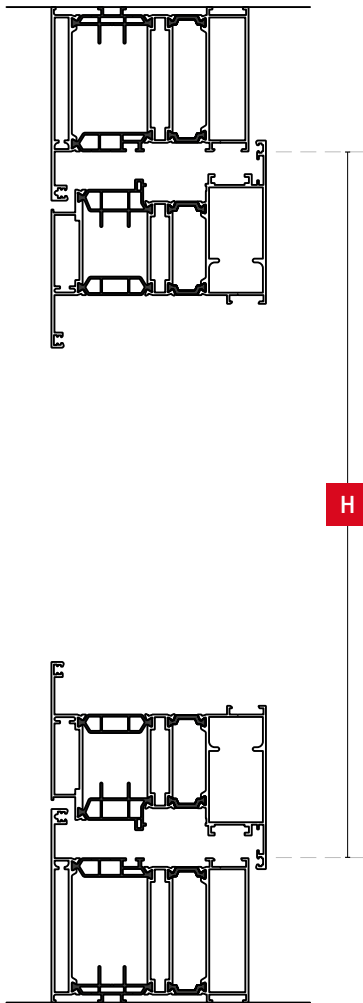


ΥΨΟΣ ΦΥΛΛΟΥ $S = H - 142\text{mm}$
Height of sash

ΠΛΑΤΟΣ ΦΥΛΛΟΥ $W = L - 142\text{mm}$
Width of sash



/ ΜΕΤΡΑ ΚΟΠΗΣ ΕΣΩΤΕΡΙΚΑ - ΠΑΡΑΘΥΡΟ ΔΙΦΥΛΛΟ
CUTTING DIMENSIONS (INNER) - DOUBLE SASH WINDOW



* ΟΔΗΓΙΕΣ ΚΟΠΗΣ ΦΥΛΛΟΥ

Ύψος: Μετράμε την κάσα μέσα-μέσα και προσθέτουμε **11mm**.

Πλάτος: Μετράμε την κάσα μέσα-μέσα, προσθέτουμε **6mm** και διαιρούμε δια 2.

SASH CUTTING INSTRUCTIONS

Height: Measure the inner frame distance and add **11mm**.

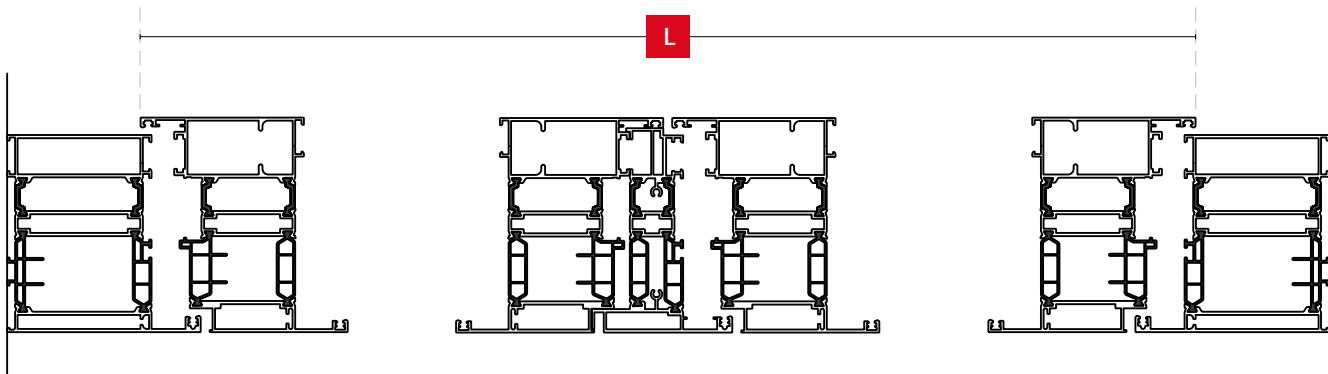
Width: Measure the inner frame distance, add **6mm** and then divide by 2.

$$\text{ΥΨΟΣ ΦΥΛΛΟΥ} = H + 11\text{mm}$$

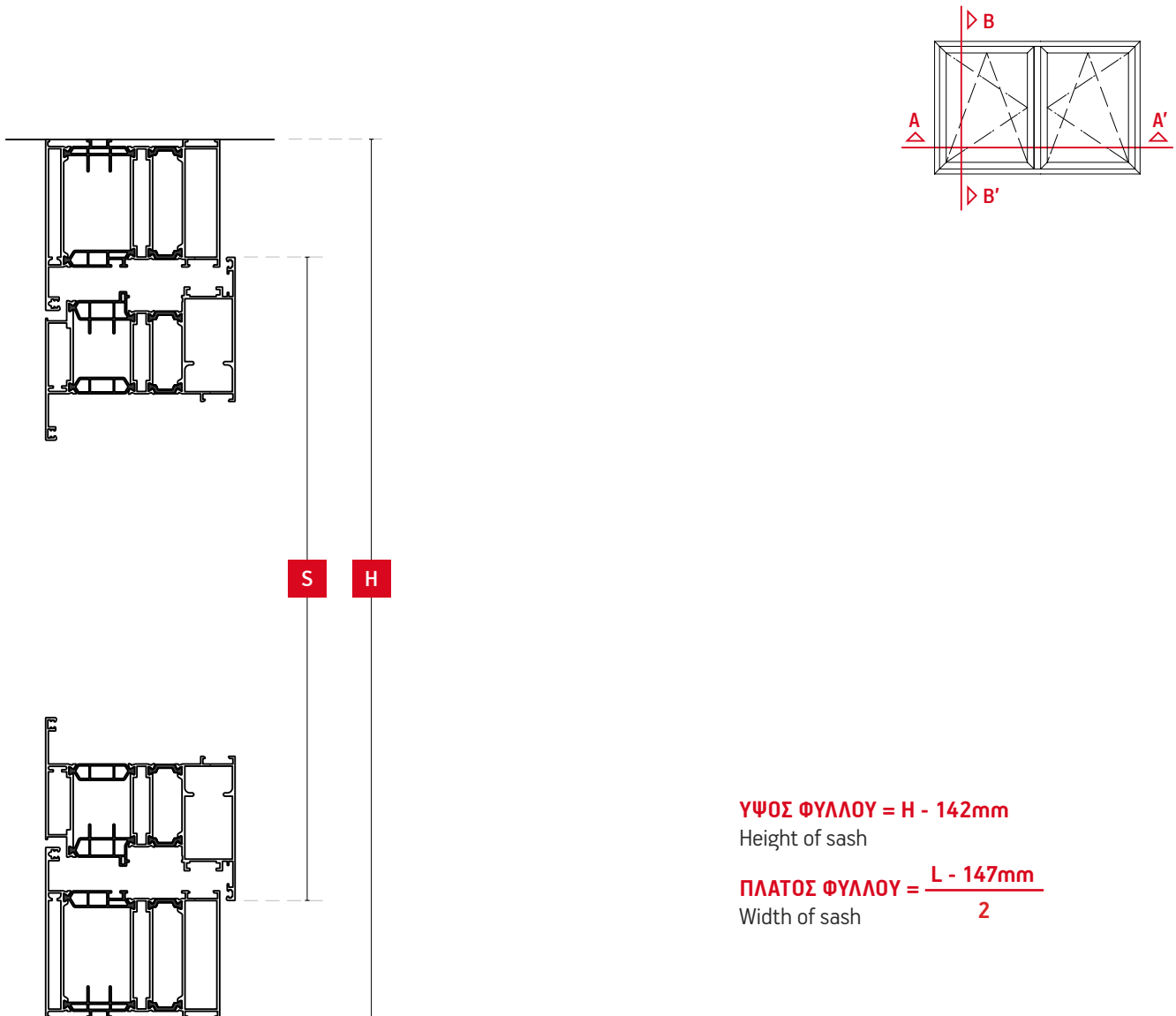
Height of sash

$$\text{ΠΛΑΤΟΣ ΦΥΛΛΟΥ} = \frac{L + 6\text{mm}}{2}$$

Width of sash

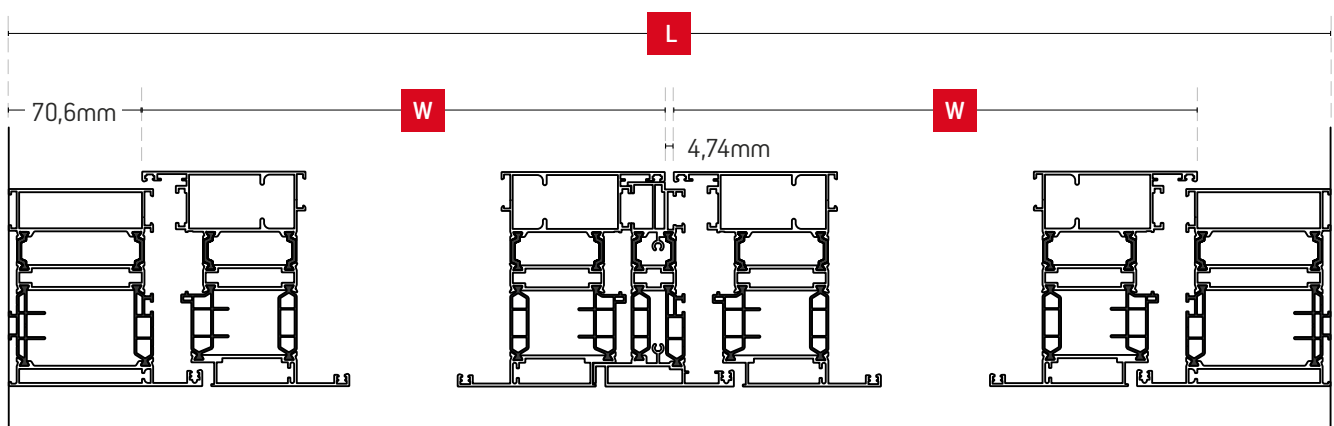


/ ΜΕΤΡΑ ΚΟΠΗΣ ΕΞΩΤΕΡΙΚΑ - ΠΑΡΑΘΥΡΟ ΔΙΦΥΛΛΟ
CUTTING DIMENSIONS (OUTER) - DOUBLE SASH WINDOW

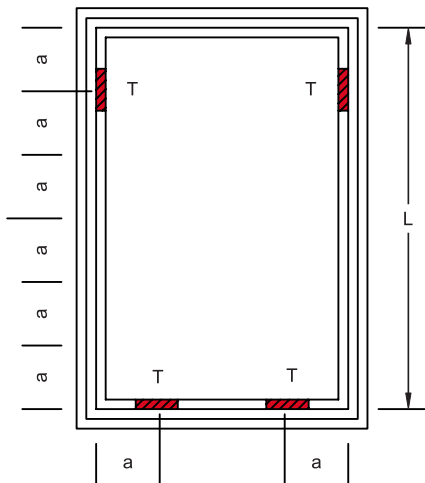


ΥΨΟΣ ΦΥΛΛΟΥ = H - 142mm
Height of sash

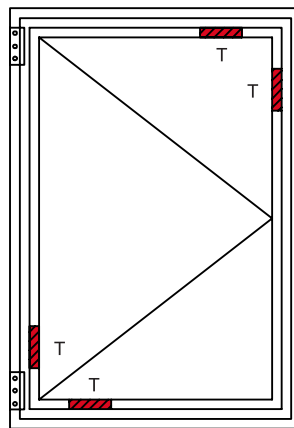
ΠΛΑΤΟΣ ΦΥΛΛΟΥ = $\frac{L - 147mm}{2}$
Width of sash



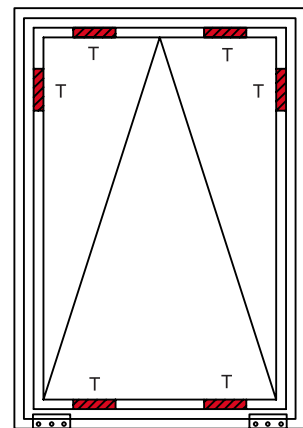
/ ΤΑΚΑΡΙΣΜΑ ΥΑΛΟΠΙΝΑΚΩΝ
GLAZING APPLICATION



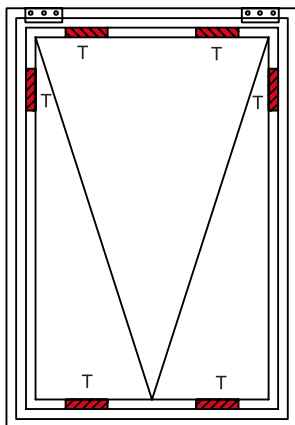
Σταθερό
Fixed



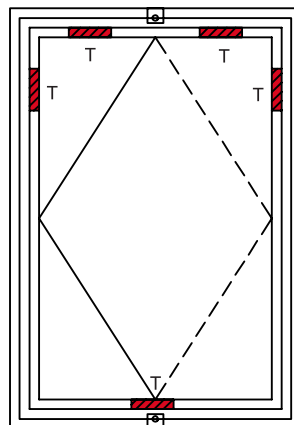
Ανοιγόμενο
Opening



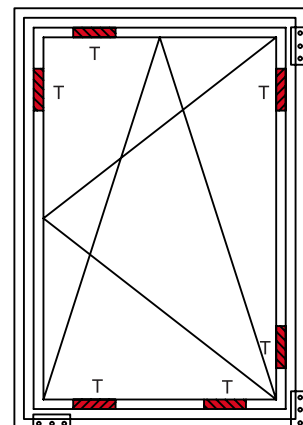
Ανακλινόμενο
Tilt



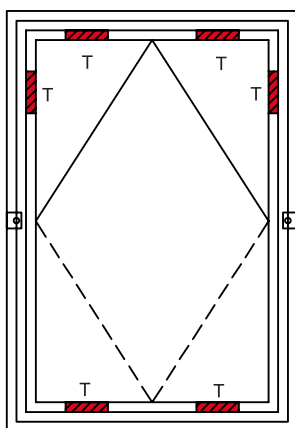
Προβαλλόμενο
Projected



Περιστρεφόμενο οριζόντια
Rotating horizontally



Ανοιγόμενο - Ανακλινόμενο
Tilt and turn



Περιστρεφόμενο κατακόρυφα
Rotating vertically

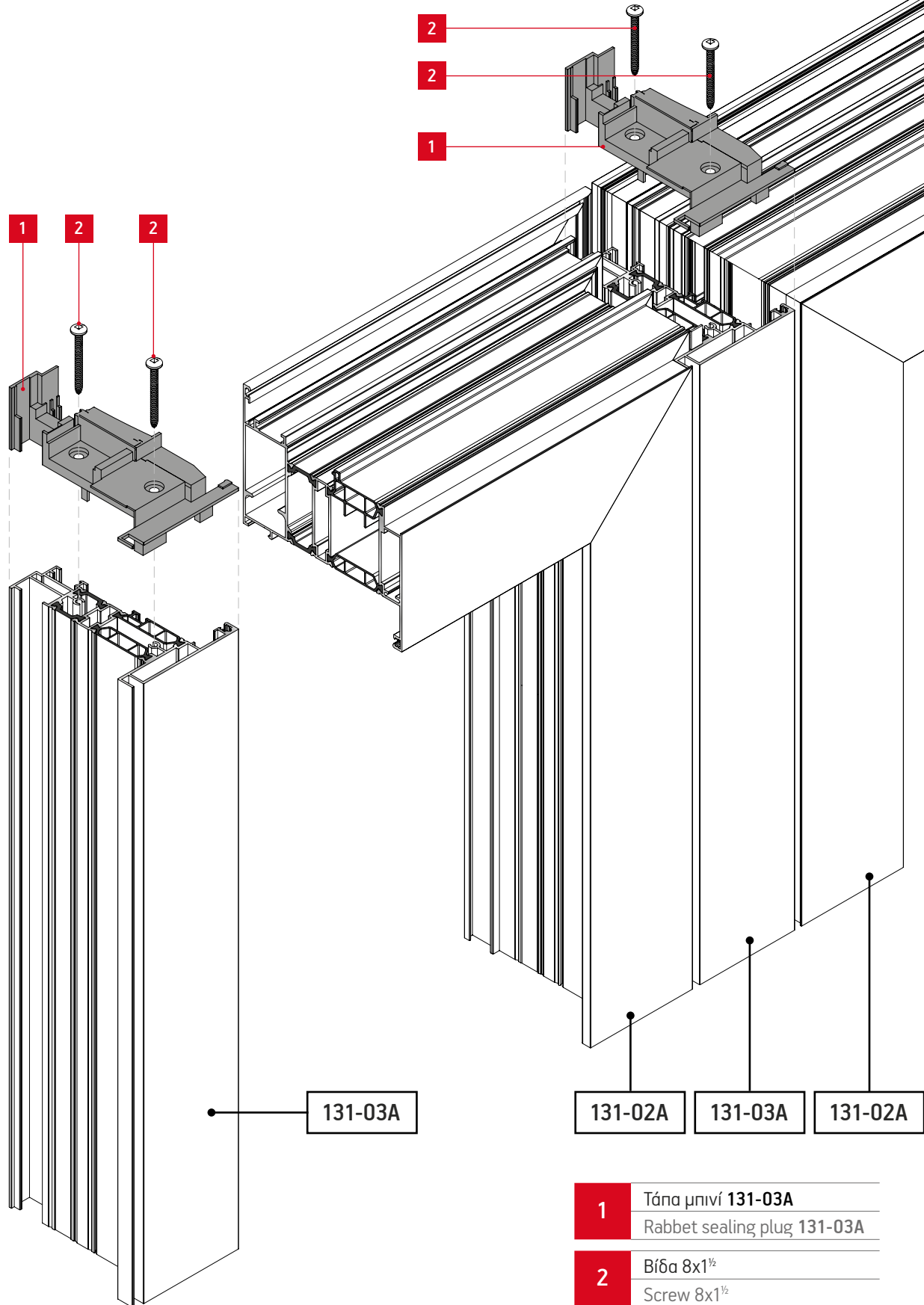
ΥΠΟΛΟΓΙΣΜΟΣ ΑΠΟΣΤΑΣΗΣ

a

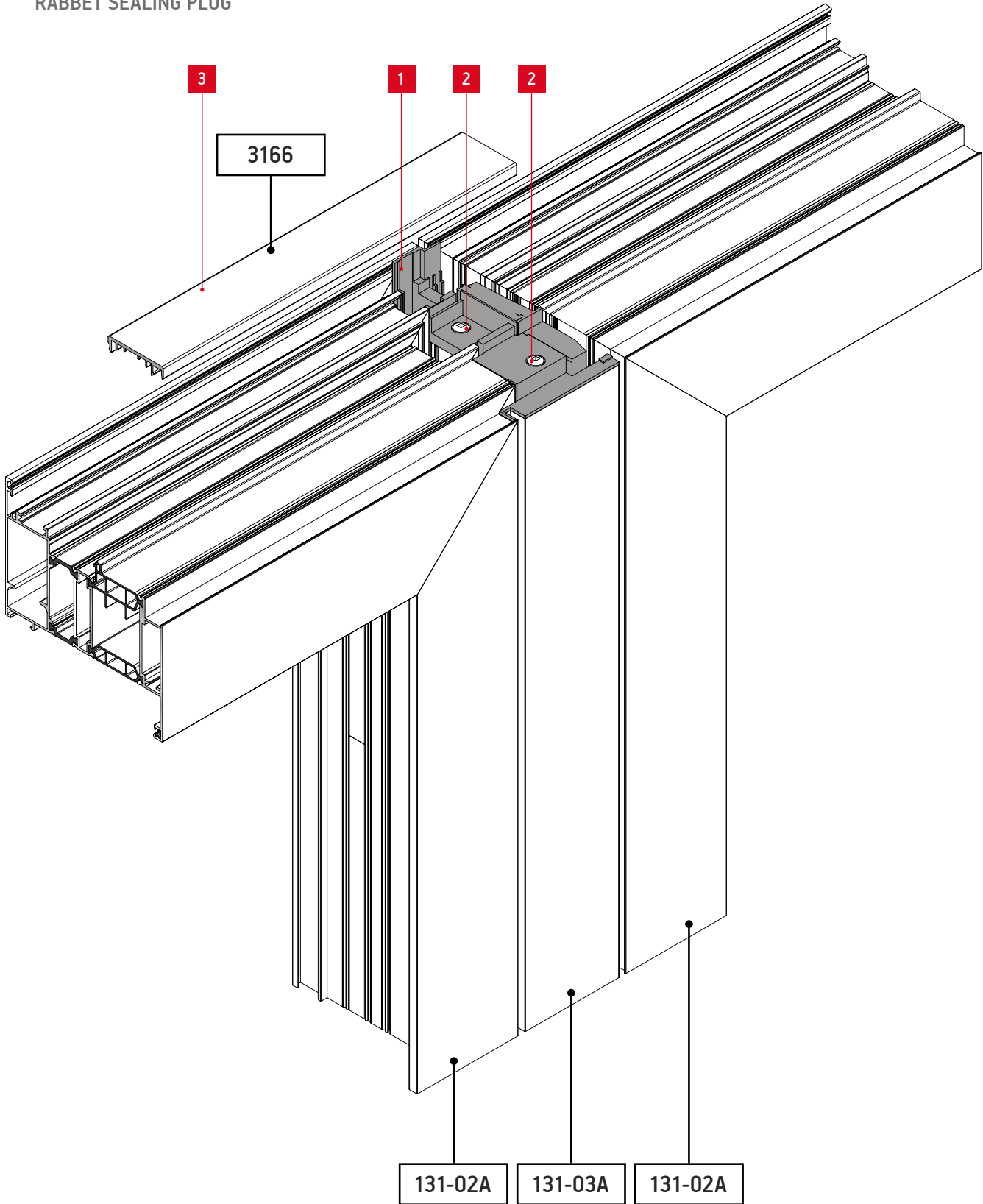
$$a = \frac{1}{6} L$$

T = Τακάκι (Wedge)

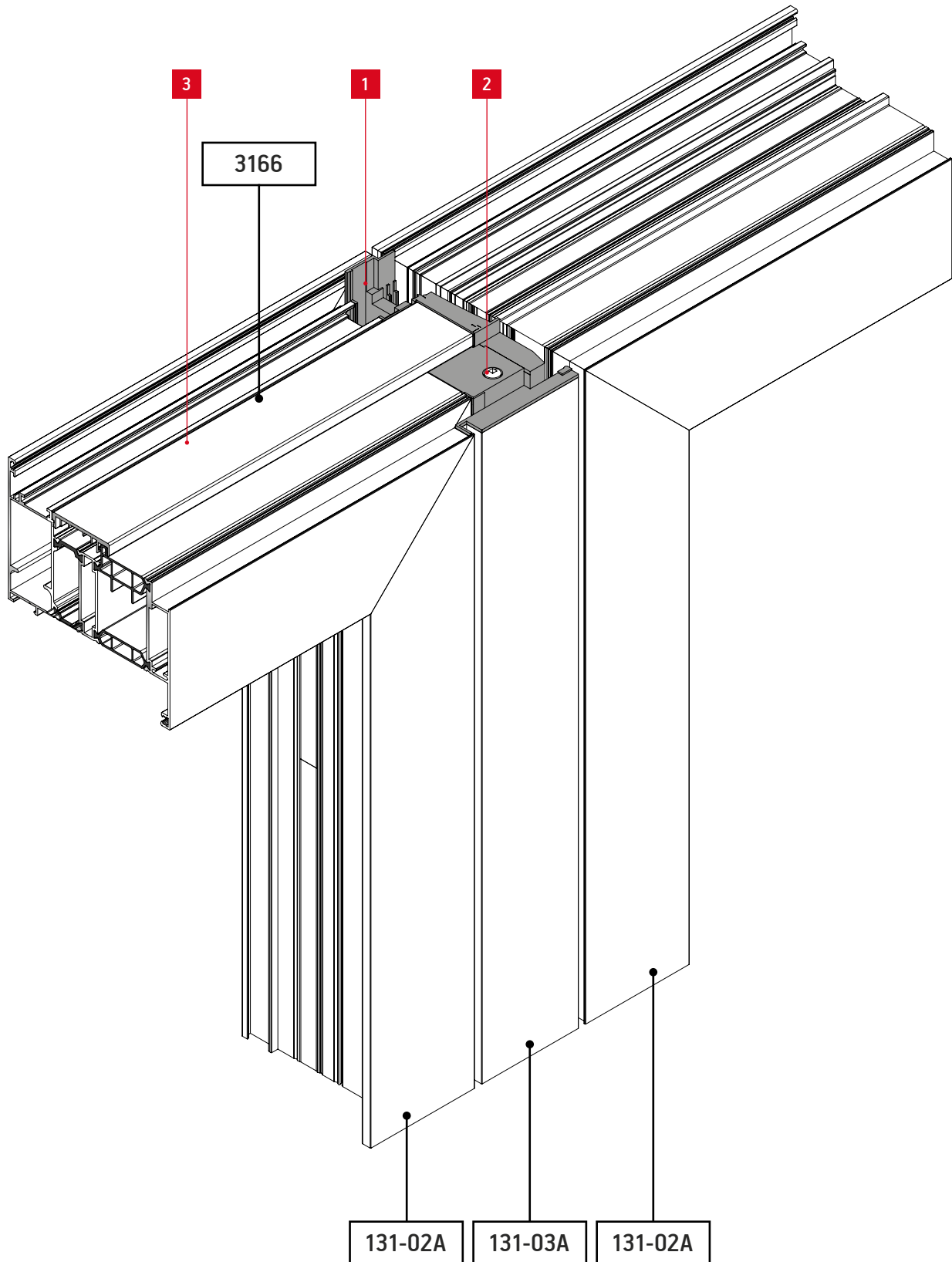
/ ΤΑΠΑ ΓΙΑ ΜΠΙΝΙ
RABBET SEALING PLUG



/ ΤΑΠΑ ΓΙΑ ΜΠΙΝΙ
RABBET SEALING PLUG



- | | |
|----------|---|
| 1 | Τάπα μπινί 131-03A
Rabbet sealing plug 131-03A |
| 2 | Βίδα $8 \times 1\frac{1}{2}$
Screw $8 \times 1\frac{1}{2}$ |



3

Πλαστική προσθήκη φύλλου 131-02A
Additional plastic accessory for sash 131-02A

A series of 20 horizontal dotted lines for writing.

A series of 20 horizontal dotted lines for writing.



www.exalco.gr



EXALCO A.E.

5^ο χλμ. Παλαιάς Ε.Ο. Λαρίσης - Αθηνών
Λάρισσα - ΕΛΛΑΔΑ

5th Km Old National Rd Larissa - Athens
Larissa - GREECE

T. +30 2410 688 688

F. +30 2410 688 530

E. info@exalco.gr

www.exalco.gr

JAN 2024 / **ALBIO 131 PASSIVE**