

NOV 2024 / ALBIO 225 SLIM

EXALCO
ALUMINIUM SYSTEMS

ALBIO 225 SLIM

ΣΥΡΟΜΕΝΟ - ΑΝΑΣΗΚΩΜΕΝΟ
ΣΥΣΤΗΜΑ

Sliding - Lift and slide
System



Scan & view
the catalogue

Πιστοποιήσεις εταιρίας / Company certifications

ΔΙΕΛΑΣΗ ΑΛΟΥΜΙΝΙΟΥ / ALUMINIUM EXTRUSION

ISO 9001:2015 Σύστημα Διαχείρισης Ποιότητας / Quality Management System

ISO 14001:2015 Σύστημα Περιβαλλοντικής Διαχείρισης / Environmental Management System

ISO 45001:2018 Σύστημα Διαχείρισης Υγείας & Ασφάλειας στην Εργασία / Occupational Health & Safety Management System

ISO 50001:2018 Σύστημα Διαχείρισης Ενέργειας / Energy Management System

EN 15088:2005 Έλεγχος Παραγωγής Εργοστασίου – EU R305/2011 – Σήμανση CE
Factory Production Control - EU R305/2011 - CE Marking

Επιφανειακή επεξεργασία & αισθητική / Surface treatment & aesthetics

QUALICOAT

Σήμα Ποιότητας Ηλεκτροστατικής Βαφής Επιφάνειας Αλουμινίου σύμφωνα με την Προδιαγραφή QUALICOAT
Quality Label for Powder Coated Aluminium Surfaces according to QUALICOAT Specification

QUALIDECO

Σήμα Ποιότητας Διακόσμησης (Σουμπλιχρωμίας) Ηλεκτροστατικά Βαμμένως Επιφάνειας Αλουμινίου σύμφωνα με την Προδιαγραφή QUALIDECO

Quality Label for Decoration (Sublimation) of Powder Coated Aluminium Surfaces according to QUALIDECO Specification

QUALIMARINE

Σήμα Ποιότητας Ηλεκτροστατικής Βαφής Επιφάνειας Αλουμινίου σύμφωνα με τις Γαλλικές προδιαγραφές QUALIMARINE
Quality Label for Powder Coated Aluminium Surfaces according to the French QUALIMARINE Specifications

QUALANOD

Σήμα Ποιότητας Ανοδίσωσης Επιφάνειας Αλουμινίου σύμφωνα με την Προδιαγραφή QUALANOD
Quality Label for Anodized Aluminium Surfaces according to QUALANOD Specification

Ευρωπαϊκά Πρότυπα / EU standards

EN 515, EN 573-3, EN 755-2, EN 755-9, EN 12020-2

ΠΕΡΙΕΧΟΜΕΝΑ

ΤΟC



ALBIO 225 SLIM

Συρόμενο ανασπώμενο σύστημα με θερμοδιακοπή.

Thermal-break lift and slide system

Η σειρά **Albio 225 Slim** παρουσιάζει άριστα θερμομονωτικά αποτελέσματα, καθώς η στεγάνωση που προσφέρει αστα προηγμένο σύστημα θερμοδιακοπής. Το πλάτος του φύλλου είναι 38mm. Οδηγοί κύλισης και φύλλα φέρουν ράβδους πολυαμιδίου πλάτους 24mm ως υλικό θερμοδιακοπής. Παράλληλα, ο σύγχρονος σχεδιασμός με επιλογές σε επίπεδο και οβάλ συμπληρώνεται από την υποδοχή για ανοξείδωτη ράγα κύλισης για ακόμα μεγαλύτερη αντοχή και λειτουργικότητα. Το φύλλο φέρει ειδικό ανασπώμενο-συρόμενο (Hebe Shiebe) μηχανισμό κύλισης και ενδείκνεται λειτουργικά για συνολικό φορτίο υαλοπινάκων και προφίλ έως και 90Kg.

Albio 225 Slim series offers high insulation performance thanks to the use of EPDM rubber gaskets and the advanced thermal-break system. The sash has a width of 38mm. The frame and sash profiles come with 24mm polyamide bars as thermal-break material. A special feature of the system is the option of embedding a stainless steel rail into the frame profile for great functionality and durability. Its design includes two different patterns, flat and oval. A special lift and slide (Hebe Shiebe) railing mechanism is fitted under the sash profile and can operate carrying a total of 90kg of glazing and profile load.

Τεχνικά χαρακτηριστικά συστήματος

- Διαθέσιμα πάχη υαλοπινάκα από 5mm - 22mm.
- Θερμοδιακοπή 24mm
- Αεροπερατότητα Class 3
- Υδατοστεγανότητα Class 6A
- Αντοχή σε ανεμοπίεση Class C4
- Συντελεστής θερμοπερατότητας $U_f = 3.1 - 5.1 \text{ W}/(\text{m}^2\text{K})$
EN 10077-2:2003-10

Technical characteristics

- Available glazing thickness 5mm - 22mm.
- Thermal-break 24mm
- Air permeability Class 3
- Water tightness Class 6A
- Resistance to windload Class C4
- Thermal transmittance coefficient $U_f = 3.1 - 5.1 \text{ W}/(\text{m}^2\text{K})$
EN 10077-2:2003-10

ΠΕΡΙΕΧΟΜΕΝΑ / TABLE OF CONTENTS

Συνοπτικός πίνακας	/ Profiles Summary	4
Προφίλ	/ Profiles	10
Τυπολογία - τομές	/ Typology - sections	20
Εξαρτήματα	/ Accessories	58
Συναρμολόγηση - Μέτρα κοπής	/ Assembly - Cutting instructions	66

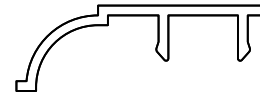
ΣΥΝΟΠΤΙΚΟΣ ΠΙΝΑΚΑΣ

**PROFILES
SUMMARY**

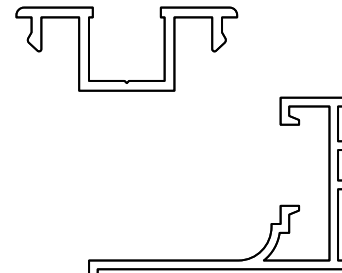
101-166 ▶ Βάρος / Weight → 99gr/m
Μήκος / Length → 6m
Σελίδα / Page → 14



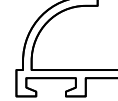
205-013 ▶ Βάρος / Weight → 179gr/m
Μήκος / Length → 4,6m
Σελίδα / Page → 16



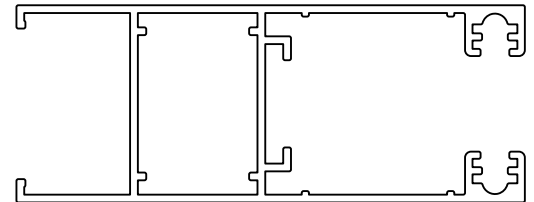
205-014 ▶ Βάρος / Weight → 205gr/m
Μήκος / Length → 6m
Σελίδα / Page → 16



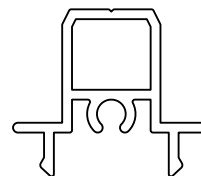
205-036 ▶ Βάρος / Weight → 463gr/m
Μήκος / Length → 4,6m
Σελίδα / Page → 16



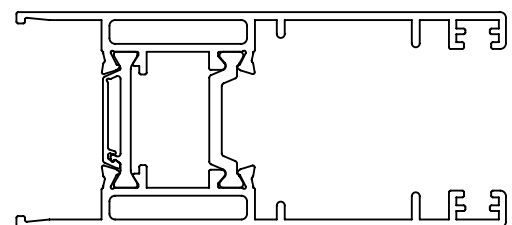
205-046 ▶ Βάρος / Weight → 1085gr/m
Μήκος / Length → 6m
Σελίδα / Page → 16



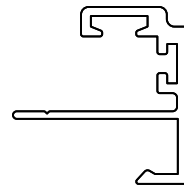
210-013 ▶ Βάρος / Weight → 300gr/m
Μήκος / Length → 6m
Σελίδα / Page → 15



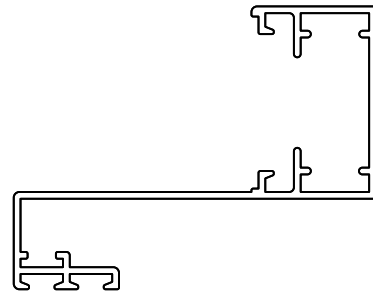
224-07 ▶ Βάρος / Weight → 1410gr/m
Μήκος / Length → 6m
Σελίδα / Page → 13



225-019 ▶ Βάρος / Weight → 257gr/m
 Μήκος / Length → 6m
 Σελίδα / Page → 17



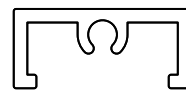
225-029 ▶ Βάρος / Weight → 656gr/m
 Μήκος / Length → 4,8m
 Σελίδα / Page → 17



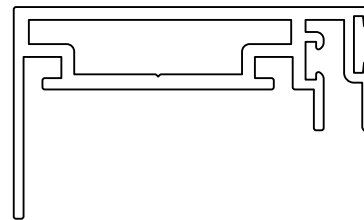
225-030 ▶ Βάρος / Weight → 132gr/m
 Μήκος / Length → 4,8m
 Σελίδα / Page → 17



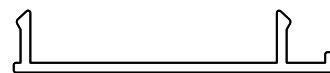
225-065 ▶ Βάρος / Weight → 243gr/m
 Μήκος / Length → 6m
 Σελίδα / Page → 14



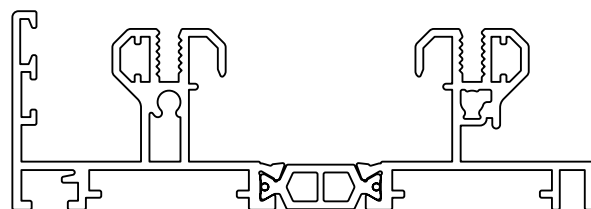
225-066 ▶ Βάρος / Weight → 709gr/m
 Μήκος / Length → 6m
 Σελίδα / Page → 13



225-068 ▶ Βάρος / Weight → 204gr/m
 Μήκος / Length → 6m
 Σελίδα / Page → 13

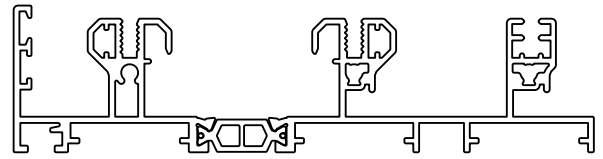


225-57 ▶ Βάρος / Weight → 1398gr/m
 Μήκος / Length → 6m
 Σελίδα / Page → 11



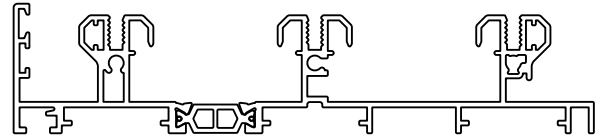
225-58

- ▶ Βάρος / Weight → 1841gr/m
- ▶ Μήκος / Length → 6m
- ▶ Σελίδα / Page → 11



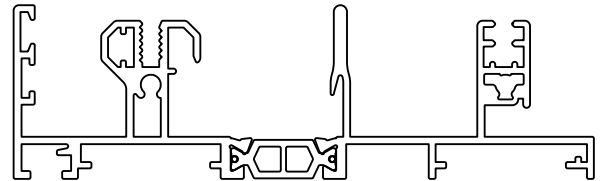
225-59

- ▶ Βάρος / Weight → 1943gr/m
- ▶ Μήκος / Length → 6m
- ▶ Σελίδα / Page → 11



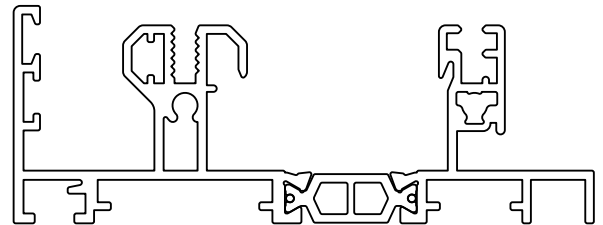
225-60

- ▶ Βάρος / Weight → 1566gr/m
- ▶ Μήκος / Length → 6m
- ▶ Σελίδα / Page → 12



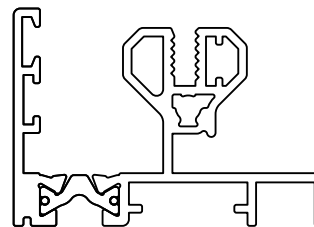
225-61

- ▶ Βάρος / Weight → 1313gr/m
- ▶ Μήκος / Length → 6m
- ▶ Σελίδα / Page → 12



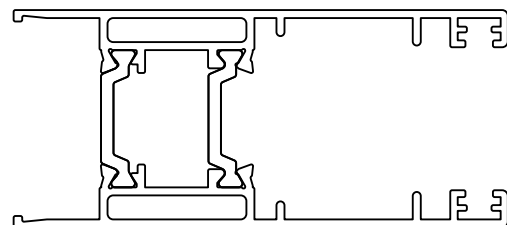
225-63

- ▶ Βάρος / Weight → 861gr/m
- ▶ Μήκος / Length → 6m
- ▶ Σελίδα / Page → 12



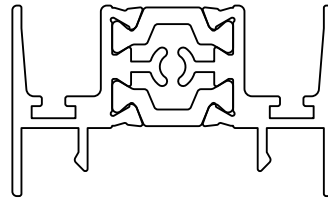
225-64

- ▶ Βάρος / Weight → 1398gr/m
- ▶ Μήκος / Length → 6m
- ▶ Σελίδα / Page → 13



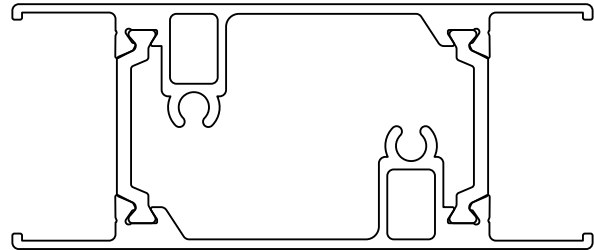
225-67

- ▶ Βάρος / Weight → 807gr/m
- ▶ Μήκος / Length → 6m
- ▶ Σελίδα / Page → 14



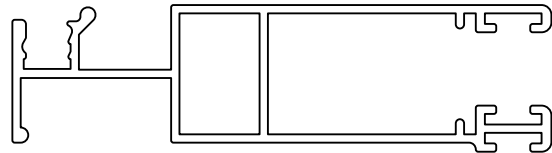
225-68

- ▶ Βάρος / Weight → 1634gr/m
- ▶ Μήκος / Length → 6m
- ▶ Σελίδα / Page → 13



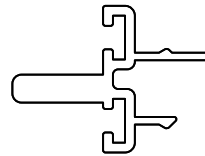
227-018

- ▶ Βάρος / Weight → 634gr/m
- ▶ Μήκος / Length → 6m
- ▶ Σελίδα / Page → 14



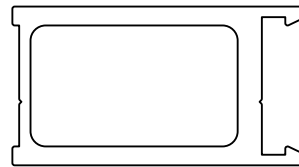
227-019

- ▶ Βάρος / Weight → 287gr/m
- ▶ Μήκος / Length → 6m
- ▶ Σελίδα / Page → 15



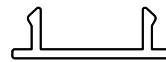
235-047

- ▶ Βάρος / Weight → 710gr/m
- ▶ Μήκος / Length → 6m
- ▶ Σελίδα / Page → 15



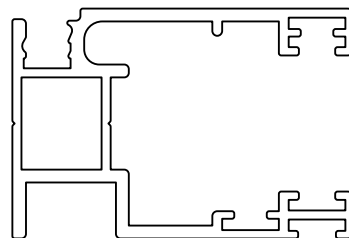
235-048

- ▶ Βάρος / Weight → 104,5gr/m
- ▶ Μήκος / Length → 6m
- ▶ Σελίδα / Page → 15

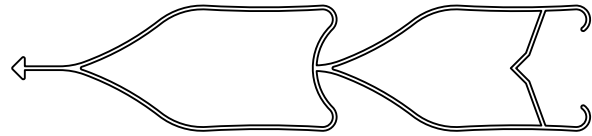


256-011

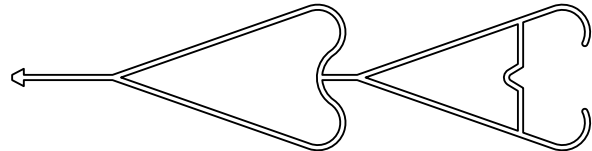
- ▶ Βάρος / Weight → 300gr/m
- ▶ Μήκος / Length → 6m
- ▶ Σελίδα / Page → 15



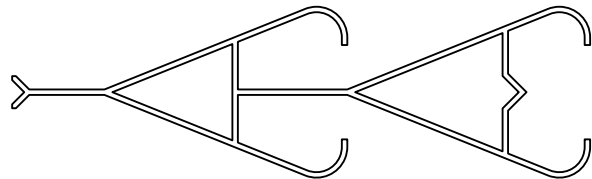
305-021A ▶ Βάρος / Weight → 606gr/m
Μήκος / Length → 6m
Σελίδα / Page → 19



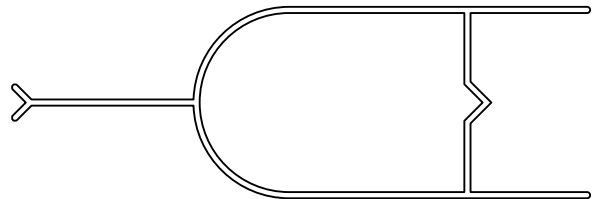
305-022 ▶ Βάρος / Weight → 592gr/m
Μήκος / Length → 6m
Σελίδα / Page → 19



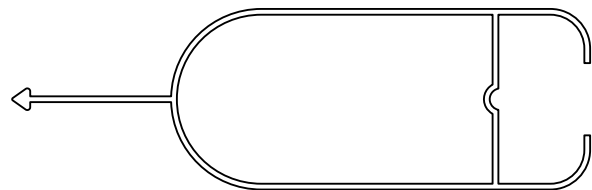
305-023 ▶ Βάρος / Weight → 491gr/m
Μήκος / Length → 6m
Σελίδα / Page → 19



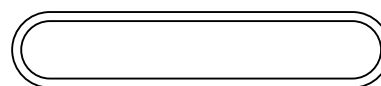
305-024 ▶ Βάρος / Weight → 363gr/m
Μήκος / Length → 6m
Σελίδα / Page → 18



305-028 ▶ Βάρος / Weight → 408gr/m
Μήκος / Length → 6m
Σελίδα / Page → 18



EX-51 ▶ Βάρος / Weight → 349gr/m
Μήκος / Length → 6m
Σελίδα / Page → 18



ΠΡΟΦΙΛ

PROFILES

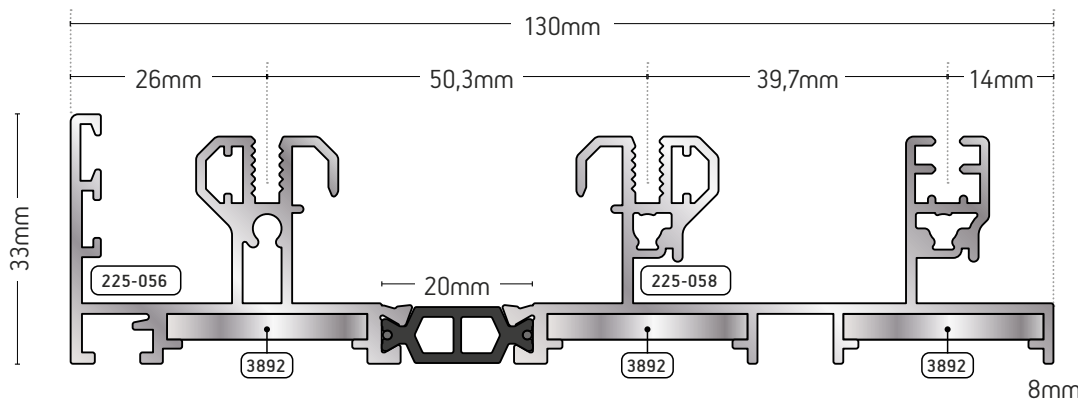
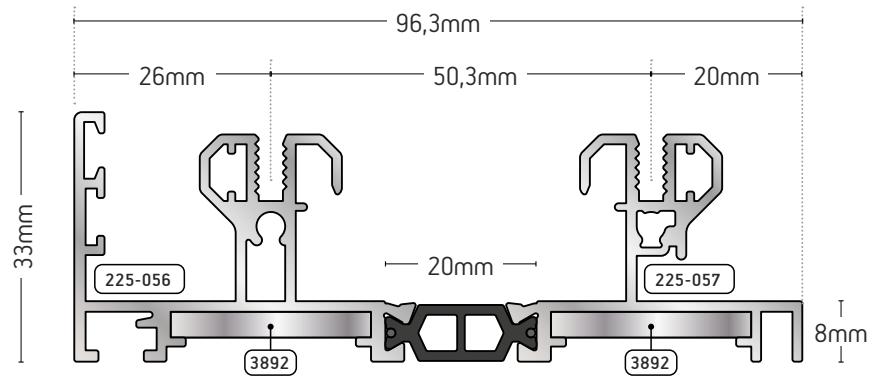
225-57

ΔΙΠΛΟΣ ΟΔΗΓΟΣ
225-57
DOUBLE FRAME
225-57

ΒΑΡΟΣ / WEIGHT

1398 gr/m

94-20-00-3892
Γωνία συνδέσεως 225-056
Joint corner 225-056



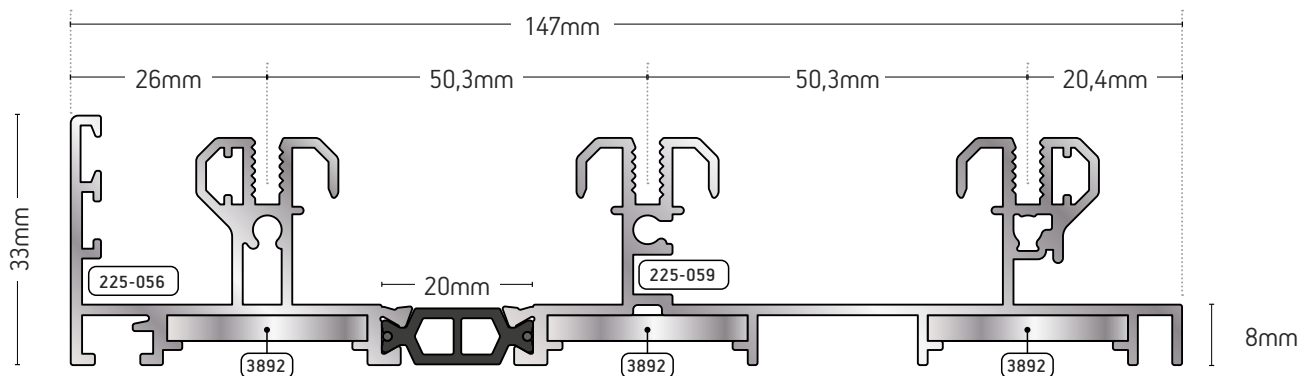
225-58

ΤΡΙΠΛΟΣ ΟΔΗΓΟΣ
ΣΗΤΑ ΕΞΩΤΕΡΙΚΑ
TRIPLE FRAME
EXTERNAL
MOSQUITO NET

ΒΑΡΟΣ / WEIGHT

1841 gr/m

94-20-00-3892
Γωνία συνδέσεως 225-056
Joint corner 225-056



225-59

ΤΡΙΠΛΟΣ ΟΔΗΓΟΣ
TRIPLE FRAME

ΒΑΡΟΣ / WEIGHT

1943 gr/m

ΜΗΚΟΣ / LENGTH

6m

94-20-00-3892 - Γωνία συνδέσεως 225-056 / joint corner 225-056

225-60

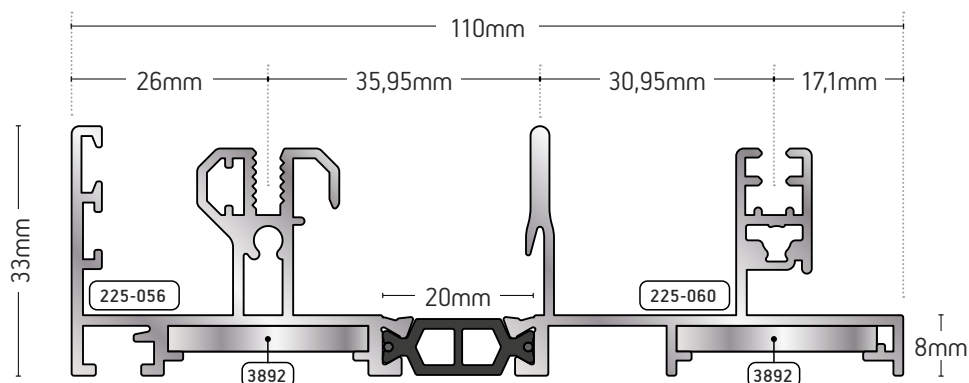
ΤΡΙΠΛΟΣ ΟΔΗΓΟΣ ΜΕ
ΣΗΤΑ ΣΤΟ ΚΕΝΤΡΟ
TRIPLE FRAME
WITH INTERNAL
MOSQUITO-NET

ΒΑΡΟΣ / WEIGHT

1566 gr/m

94-20-00-3892

Γωνία συνδέσεως 225-056
Joint corner 225-056



225-61

ΔΙΠΛΟΣ ΟΔΗΓΟΣ ΜΕ
ΣΗΤΑ ΕΞΩΤΕΡΙΚΑ
DOUBLE FRAME
EXTERNAL
MOSQUITO-NET

ΒΑΡΟΣ / WEIGHT

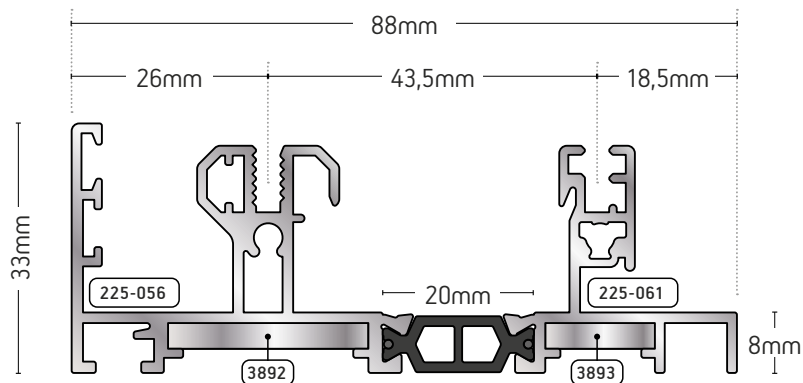
1313 gr/m

94-20-00-3892

Γωνία συνδέσεως 225-056
Joint corner 225-056

94-20-00-3893

Γωνία συνδέσεως 225-061
Joint corner 225-061



225-63

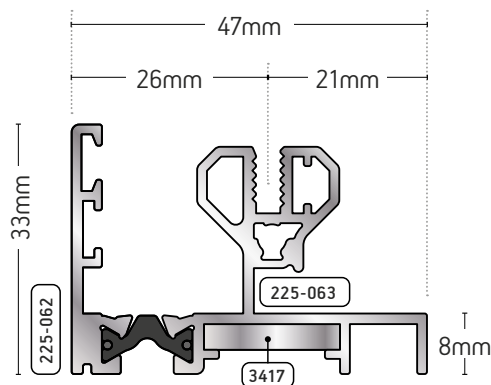
ΜΟΝΟΣ ΟΔΗΓΟΣ
SINGLE FRAME

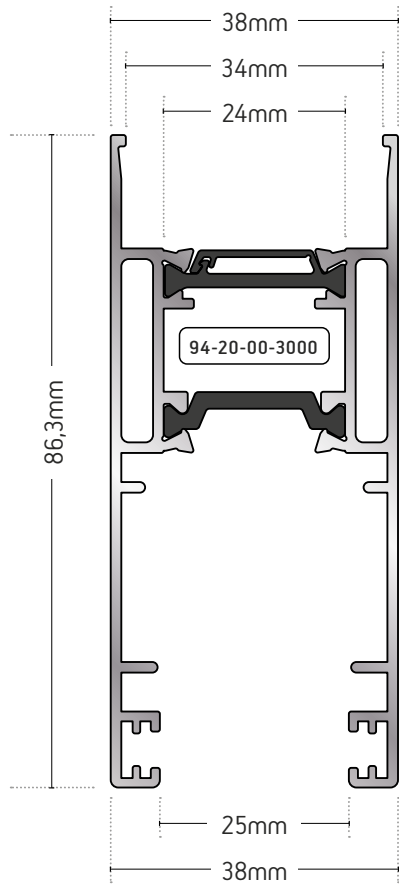
ΒΑΡΟΣ / WEIGHT

861 gr/m

94-20-00-3417

Γωνία συνδέσεως CAL 227
Joint corner CAL 227





224-07

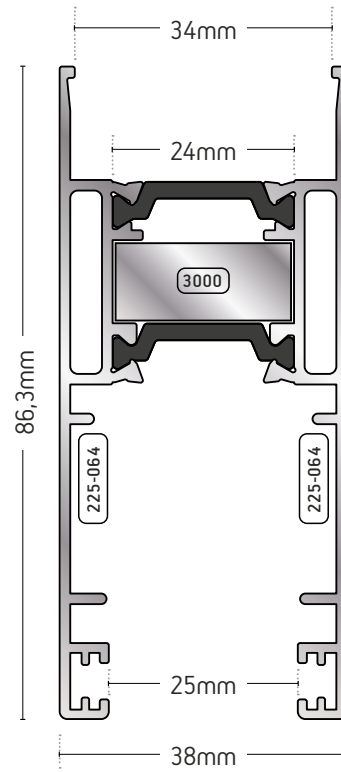
ΦΥΛΛΟ
SASH PROFILE

ΒΑΡΟΣ / WEIGHT

1410 gr/m

94-20-00-3000
Γωνία αλουμινίου CAL
για φύλλο 225-64
(23x11x23mm)

Όμοιο με το φύλλο
225-64 με ειδικό
πολυαμίδιο



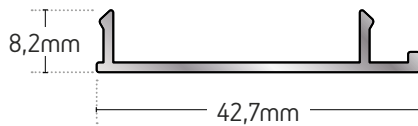
225-64

ΦΥΛΛΟ
SASH

ΒΑΡΟΣ / WEIGHT

1398 gr/m

94-20-00-3000
Γωνία αλουμινίου
CAL (23x11x23mm)
για φύλλο 225-64
Aluminium angle by
CAL (23x11x23mm)
for sash 225-64



225-068

ΑΓΚΙΣΤΡΟ
HOOK

ΒΑΡΟΣ / WEIGHT

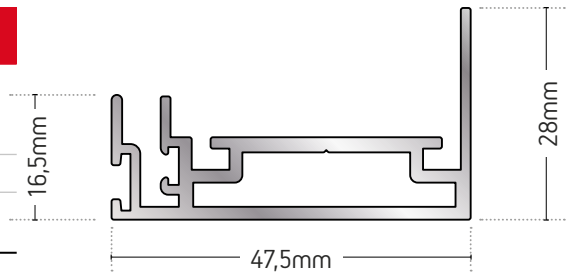
204gr/m

225-066

ΦΥΛΛΟ - ΑΓΚΙΣΤΡΟ
SASH - HOOK

ΒΑΡΟΣ / WEIGHT

709gr/m

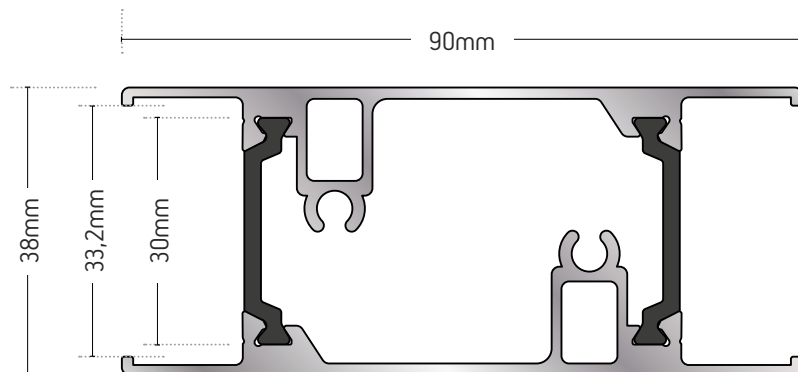


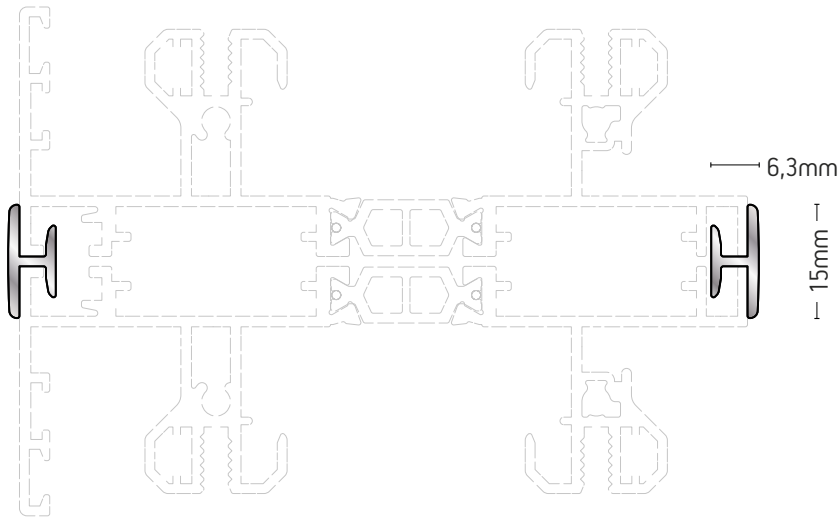
225-68

ΑΓΚΙΣΤΡΟ
HOOK

ΒΑΡΟΣ / WEIGHT

1634gr/m



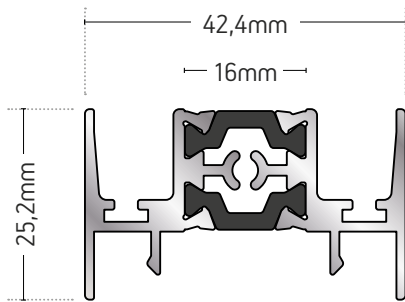


101-166

ΠΡΟΦΙΛ ΕΝΩΣΗΣ
ΟΔΗΓΟΥ ΜΕ ΟΔΗΓΟ
FRAME TO FRAME
CONNECTION PROFILE

ΒΑΡΟΣ / WEIGHT

99 gr/m



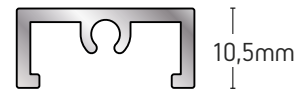
225-67

ΜΠΙΝΙ ΦΙΛΗΤΟΥ
CENTRAL LOCK
RABBET

ΒΑΡΟΣ / WEIGHT

807 gr/m

23,5mm

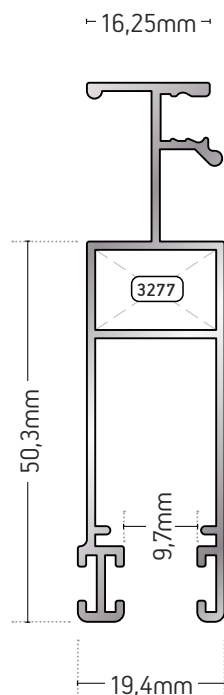


225-065

ΠΡΟΦΙΛ
ΓΙΑ ΣΟΚΟΡΟ
PROFILE FOR
SIDE HEIGHT

ΒΑΡΟΣ / WEIGHT

243 gr/m



227-018

ΦΥΛΛΟ ΑΝΤΙΚΟΥΝΟΥΠΙΚΟ
MOSQUITO-NET SASH

ΒΑΡΟΣ / WEIGHT

634 gr/m

94-20-00-3277

Γωνία συνδέσεως 227-018 / Adjoining corner 227-018

94-20-00-4366-1

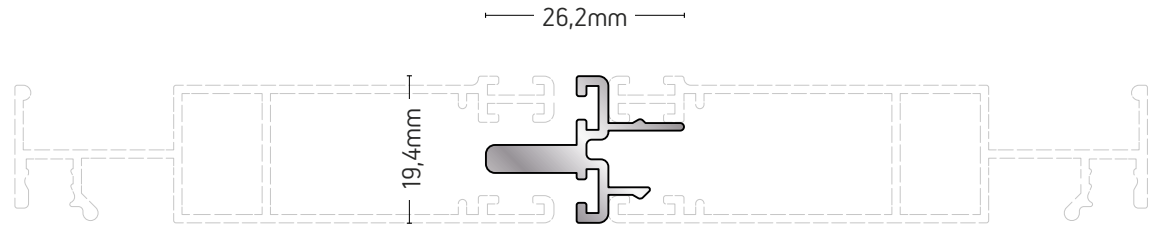
Ράουλο μονό πλαστικό / Single plastic roller

94-20-00-3421

Αμορτισέρ σήτας 227 / Shock absorber 227

* ΠΡΟΣΟΧΗ / WARNING

Συνεργάζεται ΜΟΝΟ με
τον οδηγό 225-44
Can be mounted ONLY
with frame 225-44



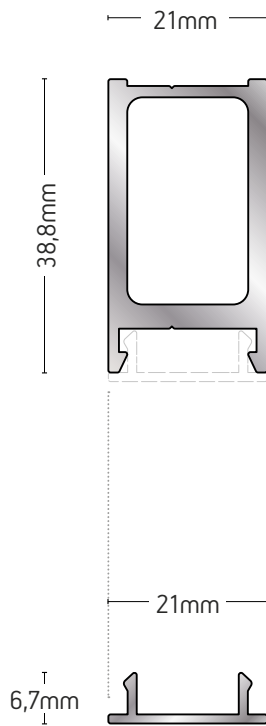
*** ΠΡΟΣΟΧΗ / WARNING**
Συεργάζεται ΜΟΝΟ με
το αντικουνουπικό
φύλλο 227-018.
Can be mounted ONLY
with mosquito-net
sash 227-018.

227-019

ΜΠΙΝΙ ΣΗΤΑΣ
MOSQUITO-NET RABBET

ΒΑΡΟΣ / WEIGHT

287 gr/m

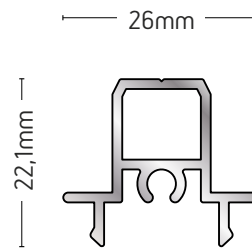


235-047

ΛΑΒΗ ΕΝΙΣΧΥΣΗΣ
REINFORCEMENT
HANDLE

ΒΑΡΟΣ / WEIGHT

710 gr/m



210-013

ΜΠΙΝΙ ΣΗΤΑΣ
MOSQUITO-NET
RABBET

ΒΑΡΟΣ / WEIGHT

300 gr/m

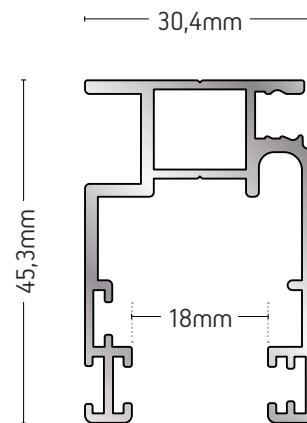


235-048

ΚΑΠΑΚΙ
ΕΝΙΣΧΥΣΗΣ
REINFORCEMENT'S
CAP

ΒΑΡΟΣ / WEIGHT

104,5 gr/m

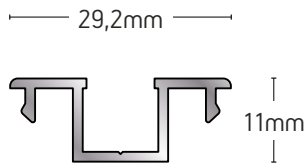


256-011

ΦΥΛΛΟ ΣΗΤΑΣ
MOSQUITO-NET
SASH

ΒΑΡΟΣ / WEIGHT

300 gr/m

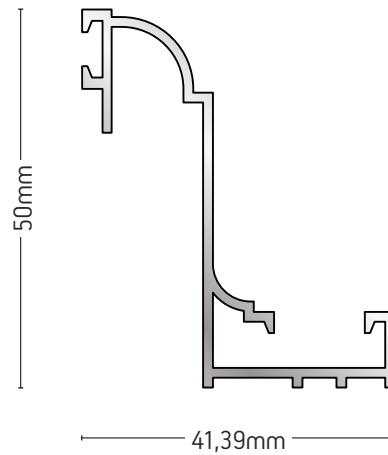


205-014

ΚΟΥΜΠΩΜΑ ΓΙΑ
ΟΒΑΛΙΝΑ
LOUVRE RECEIVER

ΒΑΡΟΣ / WEIGHT

205 gr/m

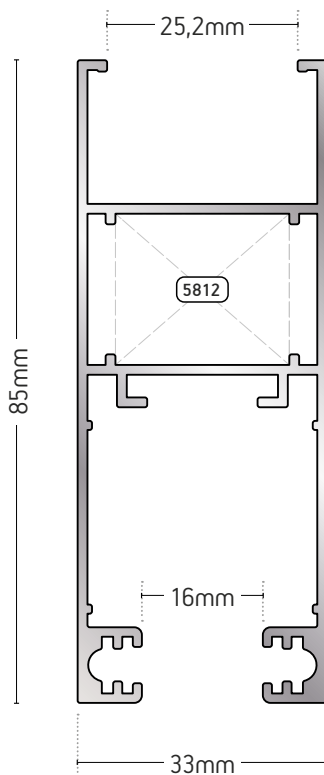


205-036

ΑΡΜΟΚΑΛΥΠΤΡΟ
ΓΙΑ ΧΩΝΕΥΤΑ
COVER GAP FOR
BUILT-IN WINDOW

ΒΑΡΟΣ / WEIGHT

463 gr/m



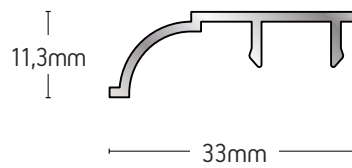
205-046

ΦΥΛΛΟ
ΠΑΝΤΖΟΥΡΙΟΥ
SHUTTER
PROFILE

ΒΑΡΟΣ / WEIGHT

1085 gr/m

94-20-00-5182
Γωνία συνδέσεως 7000
Extruded aluminium joint
corner 7000

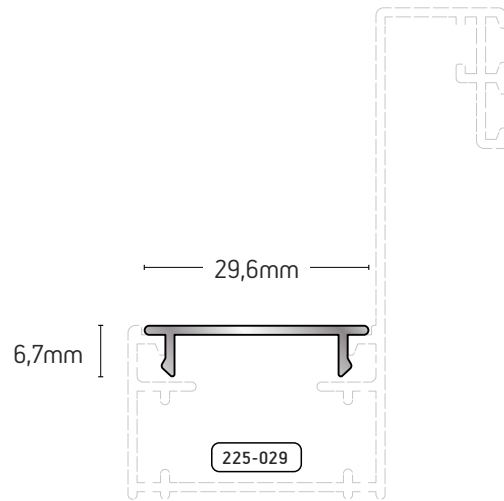
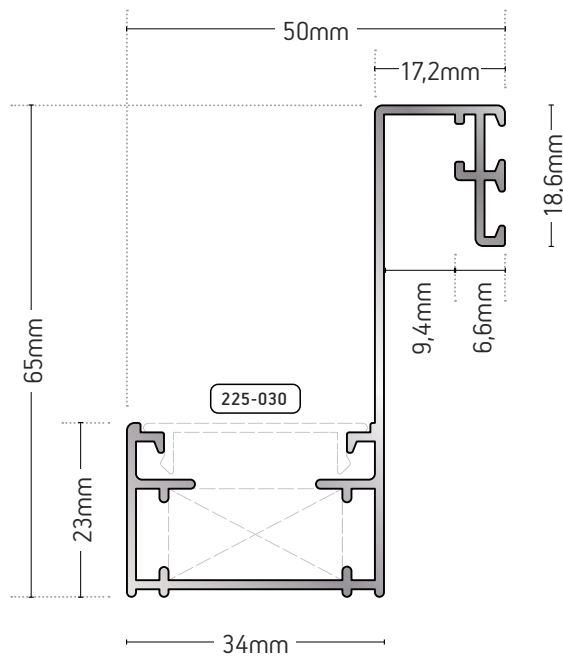


205-013

ΚΟΥΜΠΩΜΑ ΓΙΑ
ΑΡΜΟΚΑΛΥΠΤΡΟ
CLIP FOR THE
COVER GAP

ΒΑΡΟΣ / WEIGHT

179 gr/m



225-029

ΑΡΜΟΚΑΛΥΠΤΡΟ
ΓΙΑ ΧΩΝΕΥΤΑ
COVER GAP FOR
BUILT-IN WINDOW

ΒΑΡΟΣ / WEIGHT

656 gr/m

94-20-00-5824
Γωνία χυτή Νο7018
κεντρικού
Die cast aluminium joint
corner No7018

225-030

ΚΟΥΜΠΩΜΑ ΓΙΑ
ΑΡΜΟΚΑΛΥΠΤΡΟ
CLIP FOR THE
COVER GAP

ΒΑΡΟΣ / WEIGHT

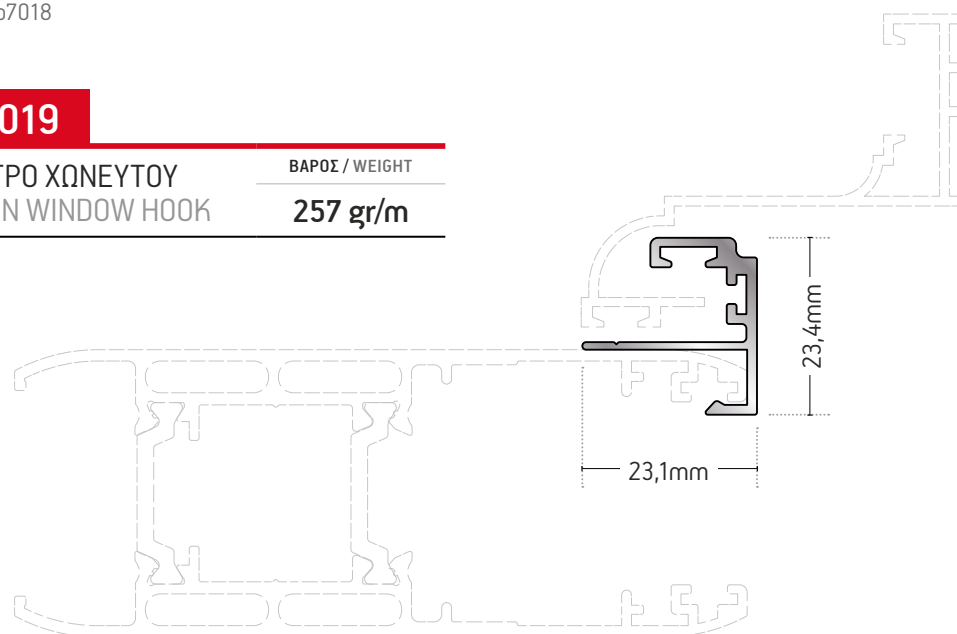
132 gr/m

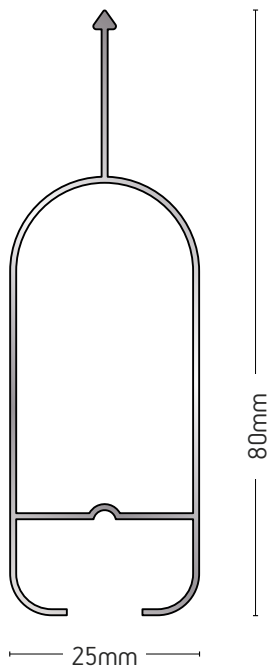
225-019

ΑΓΚΙΣΤΡΟ ΧΩΝΕΥΤΟΥ
BUILT-IN WINDOW HOOK

ΒΑΡΟΣ / WEIGHT

257 gr/m

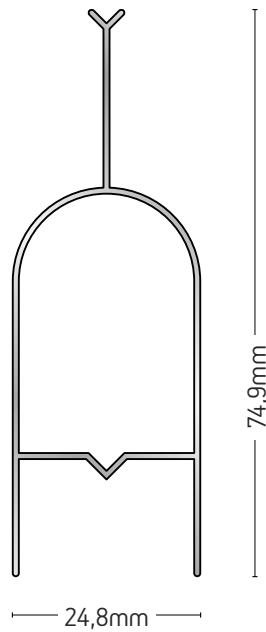




305-028

ΦΥΛΛΑΡΑΚΙ
ΠΑΝΤΖΟΥΡΙΟΥ
FIXED LOUVER

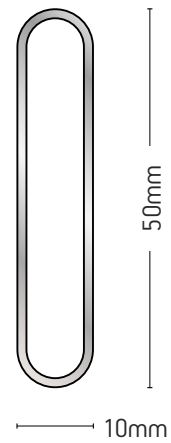
ΒΑΡΟΣ / WEIGHT	ΜΗΚΟΣ / LENGTH
408 gr/m	6m



305-024

ΦΥΛΛΑΡΑΚΙ
ΠΑΝΤΖΟΥΡΙΟΥ
FIXED LOUVER

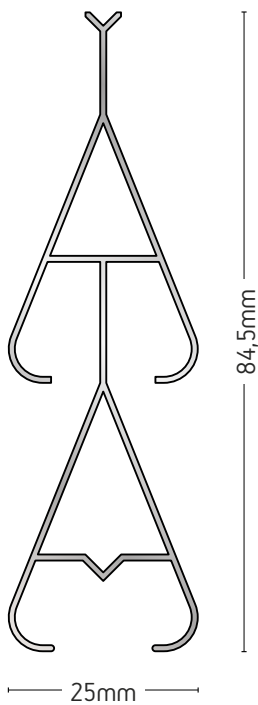
ΒΑΡΟΣ / WEIGHT	ΜΗΚΟΣ / LENGTH
363 gr/m	6m



EX-51

ΦΥΛΛΑΡΑΚΙ
ΠΑΝΤΖΟΥΡΙΟΥ "ΟΒΑΛΙΝΑ"
FIXED LOUVER

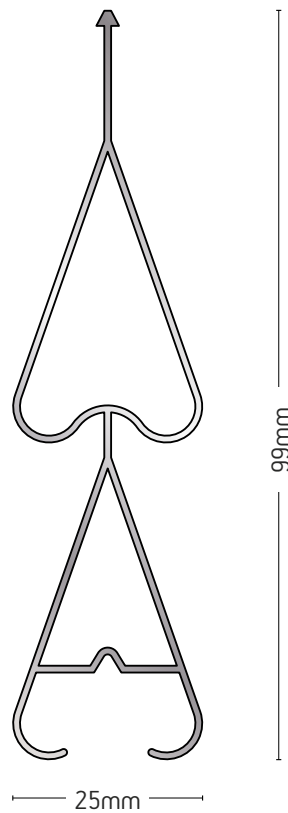
ΒΑΡΟΣ / WEIGHT	ΜΗΚΟΣ / LENGTH
349 gr/m	6m



305-023

ΦΥΛΛΑΡΑΚΙ
ΠΑΝΤΖΟΥΡΙΟΥ
FIXED LOUVER

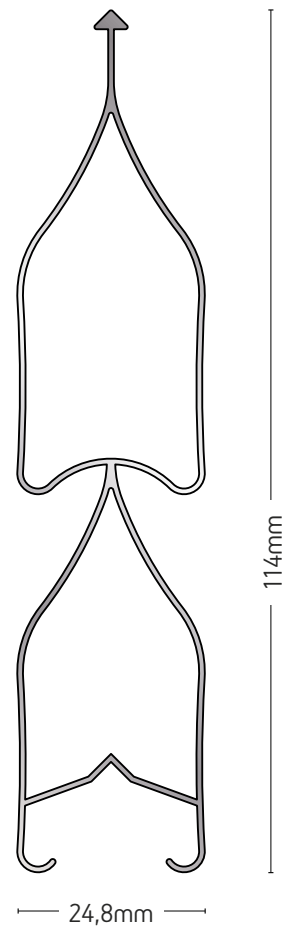
ΒΑΡΟΣ / WEIGHT	ΜΗΚΟΣ / LENGTH
491 gr/m	6m



305-022

ΦΥΛΛΑΡΑΚΙ
ΠΑΝΤΖΟΥΡΙΟΥ
FIXED LOUVER

ΒΑΡΟΣ / WEIGHT	ΜΗΚΟΣ / LENGTH
592 gr/m	6m



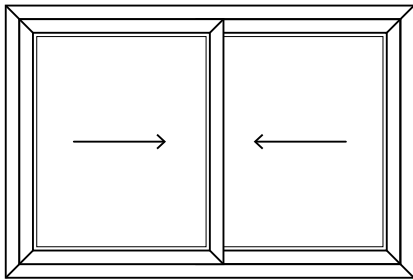
305-021A

ΦΥΛΛΑΡΑΚΙ
ΠΑΝΤΖΟΥΡΙΟΥ
FIXED LOUVER

ΒΑΡΟΣ / WEIGHT	ΜΗΚΟΣ / LENGTH
606 gr/m	6m

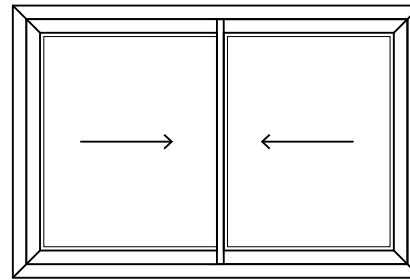
ΤΥΠΟΛΟΓΙΑ & ΤΟΜΕΣ

**TYPOLGY
& SECTIONS**



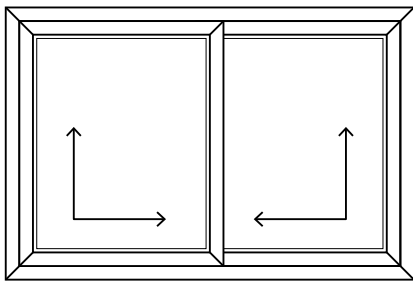
ΠΑΡΑΘΥΡΟ ΔΙΦΥΛΛΟ ΕΠΑΛΛΗΛΟ
DOUBLE-SASH WINDOW ON DOUBLE RAIL

σελ. / pg. 24-27, 34



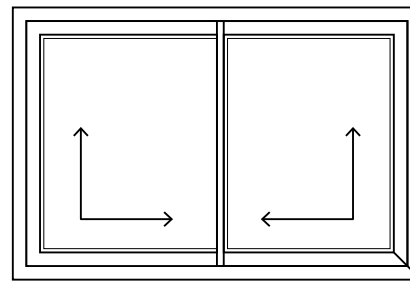
ΣΥΡΟΜΕΝΟ ΠΑΡΑΘΥΡΟ ΜΕ ΣΤΕΝΟ ΓΑΝΤΖΟ
SLIDE WINDOW WITH NARROW FRAME HOOK

σελ. / pg. 28-29, 35



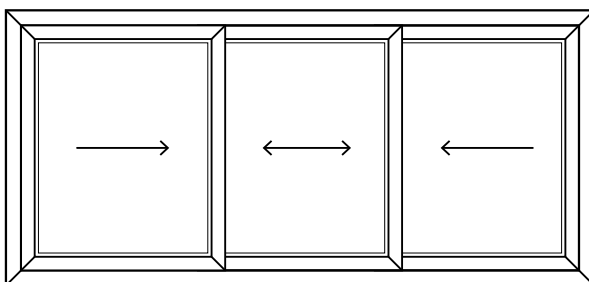
ΠΑΡΑΘΥΡΟ ΔΙΦΥΛΛΟ ΕΠΑΛΛΗΛΟ
ΑΝΑΣΗΚΩΜΕΝΟ
DOUBLE-SASH LIFT & SLIDE WINDOW
ON DOUBLE RAIL

σελ. / pg. 30-32, 34



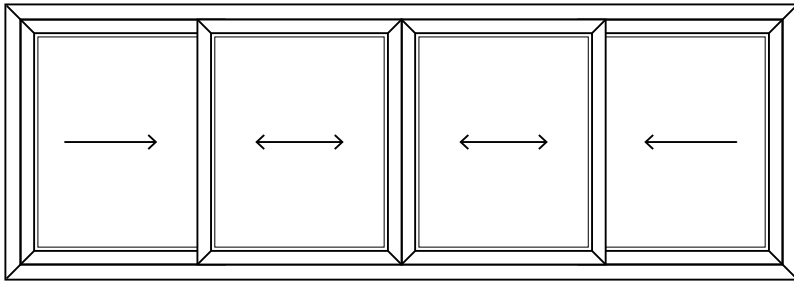
ΠΑΡΑΘΥΡΟ ΔΙΦΥΛΛΟ ΕΠΑΛΛΗΛΟ
ΑΝΑΣΗΚΩΜΕΝΟ ΜΕ ΣΤΕΝΟ ΓΑΝΤΖΟ
DOUBLE-SASH LIFT & SLIDE WINDOW
ON DOUBLE RAIL WITH NARROW HOOK

σελ. / pg. 33, 35



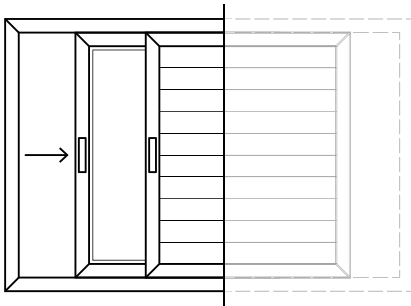
ΠΑΡΑΘΥΡΟ ΤΡΙΦΥΛΛΟ ΕΠΑΛΛΗΛΟ
TRIPLE-SASH WINDOW ON TRIPLE RAIL

σελ. / pg. 36-37



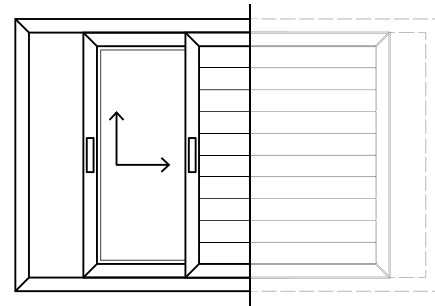
ΠΑΡΑΘΥΡΟ ΤΕΤΡΑΦΥΛΛΟ ΕΠΑΛΛΗΛΟ
FOUR-SASH WINDOW ON DOUBLE RAIL

σελ. / pg. 38-39



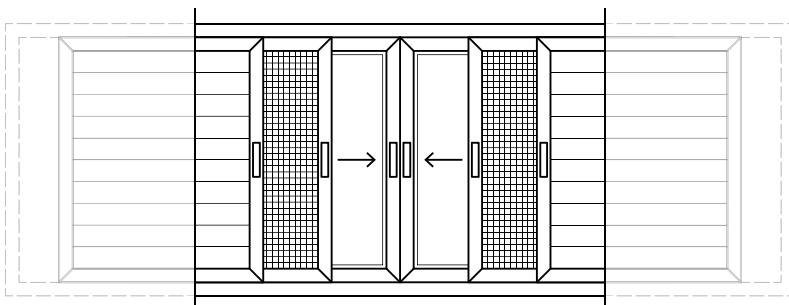
ΠΑΡΑΘΥΡΟ ΧΩΝΕΥΤΟ ΜΕ ΠΑΝΤΖΟΥΡΙ ΑΠΛΟ ΣΥΡΟΜΕΝΟ
BUILT-IN SLIDING WINDOW WITH SHUTTER

σελ. / pg. 40-41



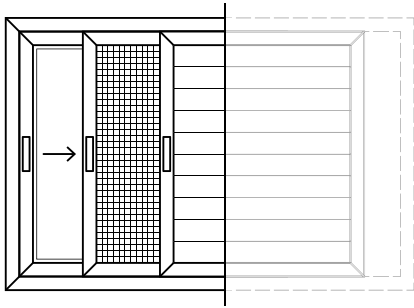
ΠΑΡΑΘΥΡΟ ΧΩΝΕΥΤΟ ΑΝΑΣΗΚΩΜΕΝΟ ΜΕ ΠΑΝΤΖΟΥΡΙ
BUILT-IN SLIDING LIFT & SLIDE WINDOW WITH SHUTTER

σελ. / pg. 42-45



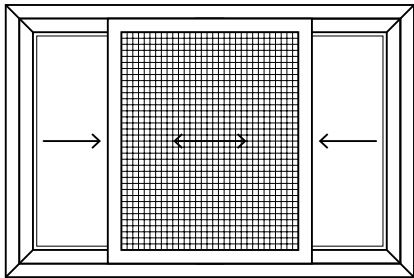
ΠΑΡΑΘΥΡΟ ΣΥΡΟΜΕΝΟ ΧΩΝΕΥΤΟ-ΦΙΛΗΤΟ ΜΕ ΣΗΤΑ ΚΑΙ ΠΑΝΤΖΟΥΡΙ
BUILT-IN SLIDING WINDOW WITH MOSQUITO-NET & SHUTTER

σελ. / pg. 46-47



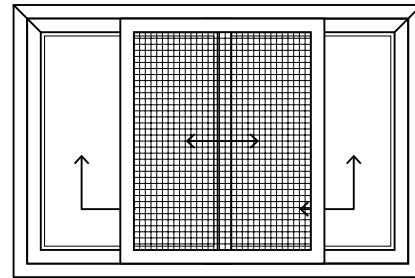
ΠΑΡΑΘΥΡΟ ΧΩΝΕΥΤΟ ΜΕ ΣΗΤΑ ΚΑΙ ΠΑΝΤΖΟΥΡΙ
ΑΠΛΟ ΣΥΡΟΜΕΝΟ
BUILT-IN SLIDING WINDOW WITH
MOSQUITO-NET & SHUTTER

σελ. / pg. 48-50



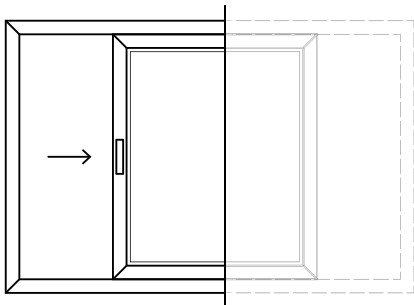
ΠΑΡΑΘΥΡΟ ΕΠΑΛΛΗΛΟ ΜΕ ΣΗΤΑ
SLIDING WINDOW WITH MOSQUITO-NET

σελ. / pg. 51 + 53



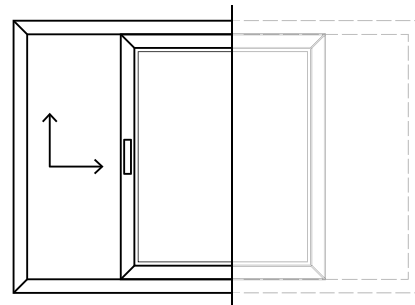
ΠΑΡΑΘΥΡΟ ΕΠΑΛΛΗΛΟ-ΑΝΑΣΗΚΩΜΕΝΟ ΜΕ ΣΗΤΑ
LIFT & SLIDE WINDOW WITH MOSQUITO NETL

σελ. / pg. 52 +53



ΠΑΡΑΘΥΡΟ ΣΥΡΟΜΕΝΟ ΧΩΝΕΥΤΟ
BUILT-IN SLIDING WINDOW

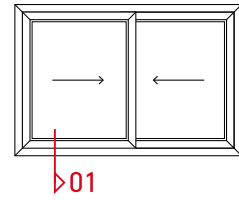
σελ. / pg. 54



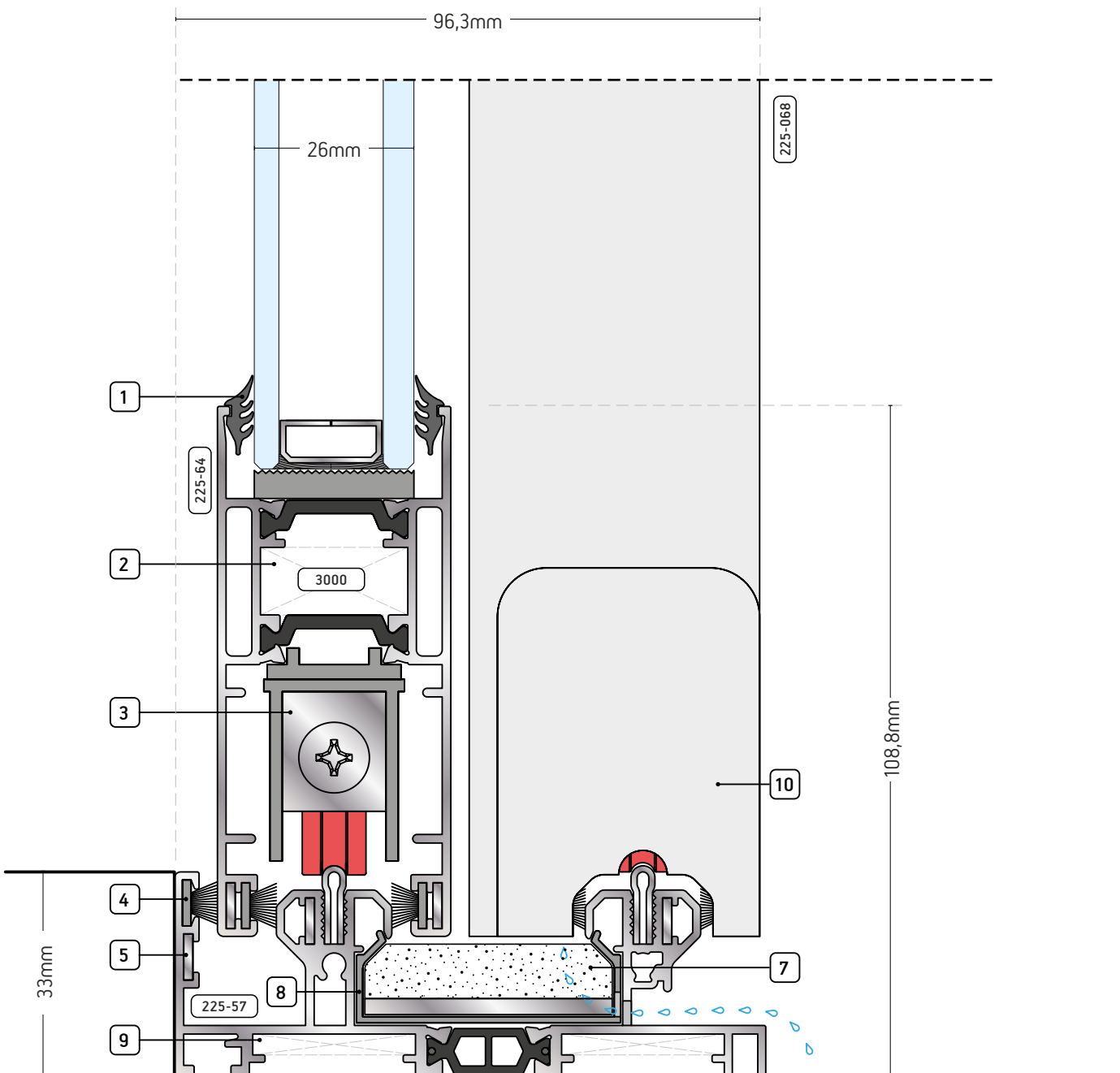
ΠΑΡΑΘΥΡΟ ΣΥΡΟΜΕΝΟ-ΑΝΑΣΗΚΩΜΕΝΟ
ΧΩΝΕΥΤΟ
BUILT-IN LIFT & SLIDE WINDOW

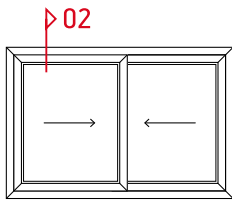
σελ. / pg. 55-57

/ ΠΑΡΑΘΥΡΟ ΔΙΦΥΛΛΟ ΕΠΑΛΛΗΛΟ ΑΠΛΟ ΣΥΡΟΜΕΝΟ
DOUBLE-SASH SLIDING WINDOW
ΤΟΜΗ / SECTION 01



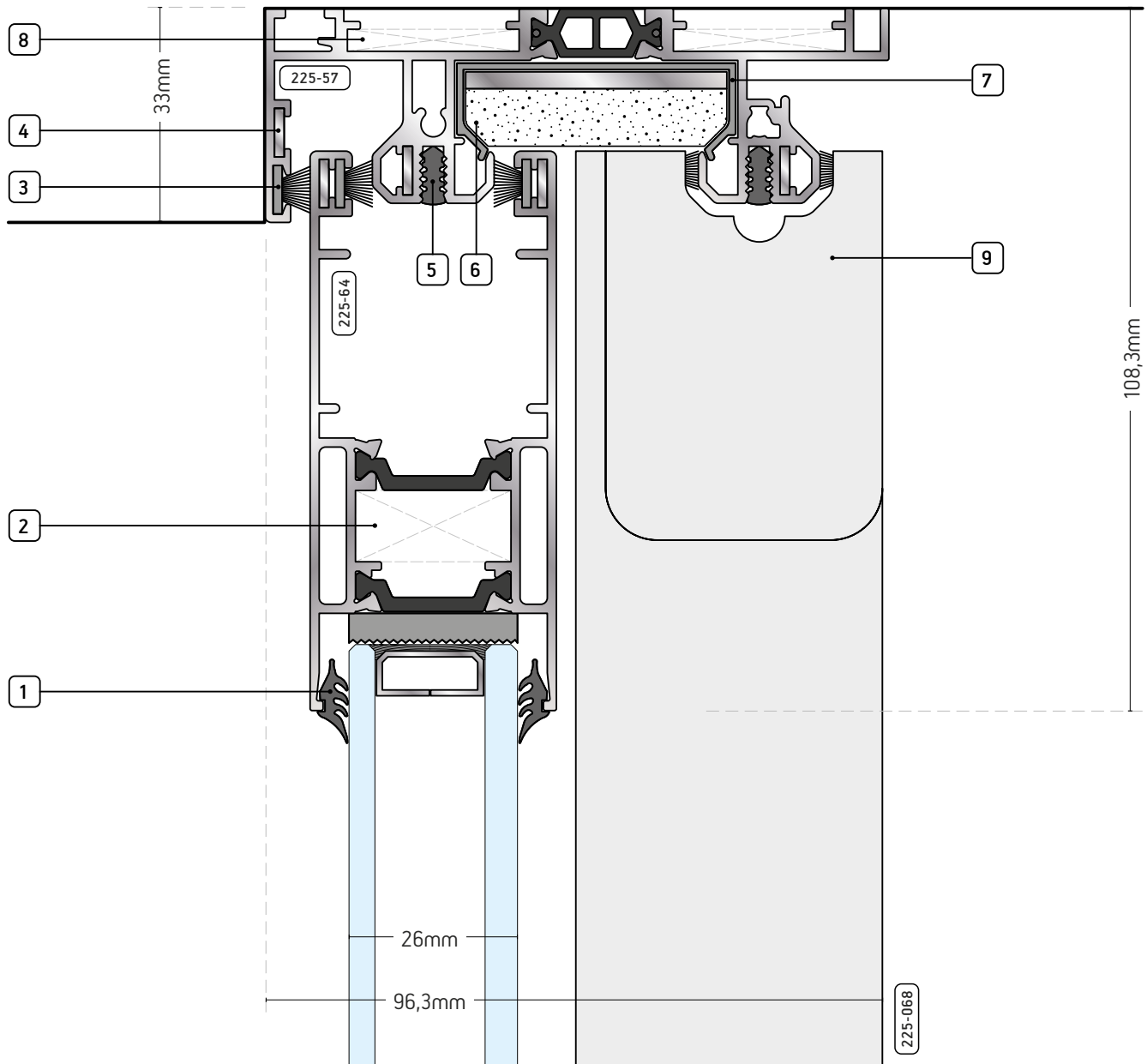
- | | | |
|---|---|---|
| <p>1. 94-20-00-7064
Ελαστικό παρέμβυσμα στήριξης τζαμιού Νο 43 (EPDM)
Glass support elastic gasket No 43 (EPDM)</p> <p>2. 94-20-00-3000
Γωνία αλουμινίου CAL 23x11x23mm για φύλλο 225-64
Aluminium corner CAL 23x11x23mm for sash 225-64</p> <p>3. 94-20-00-4324
Διπλό ρυθμιζόμενο μεταλλικό ράουλο Νο 225
Double adjustable metallic roller No 225</p> <p>4. 94-20-00-5155-2 (Μαύρο - Black)
94-20-00-5155-3 (Γκρι - Grey)
Βουρτσάκι στεγάνωσης Νο 7
Brush for waterproofing No 7</p> | <p>5. 94-20-00-5669
Γωνία ευθυγράμμισης INOX Νο 205
INOX alignment corner No 205</p> <p>6. 94-20-06-6301
Ανοξείδωτη ράγα 220
Stainless steel rail 220</p> <p>7. 94-20-00-4812
Σφουγγαράκι στεγάνωσης Exalco 225
Isolation sponge Exalco 225</p> <p>8. 94-20-00-9023
Πlastική θερμομονωτική προσθήκη οδηγού 225-57 (6m)
Plastic heat-insulating addition for guide 225-57 (6m)</p> | <p>9. 94-20-00-3892
Γωνία αλουμινίου σύνδεσης διπλού οδηγού 225-056
Extruded aluminium connection corner for double rail guide 225-056</p> <p>10. 94-20-00-3092
Τάπα αγκίστρου με καπάκια για διπλό οδηγό 225-066
Rabbit sealing plug with caps for double rail guide 225-066</p> |
|---|---|---|



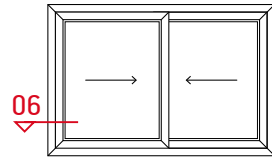


/ ΠΑΡΑΘΥΡΟ ΔΙΦΥΛΛΟ ΕΠΑΛΛΗΛΟ ΑΠΛΟ ΣΥΡΟΜΕΝΟ
DOUBLE-SASH SLIDING WINDOW
ΤΟΜΗ / SECTION 02

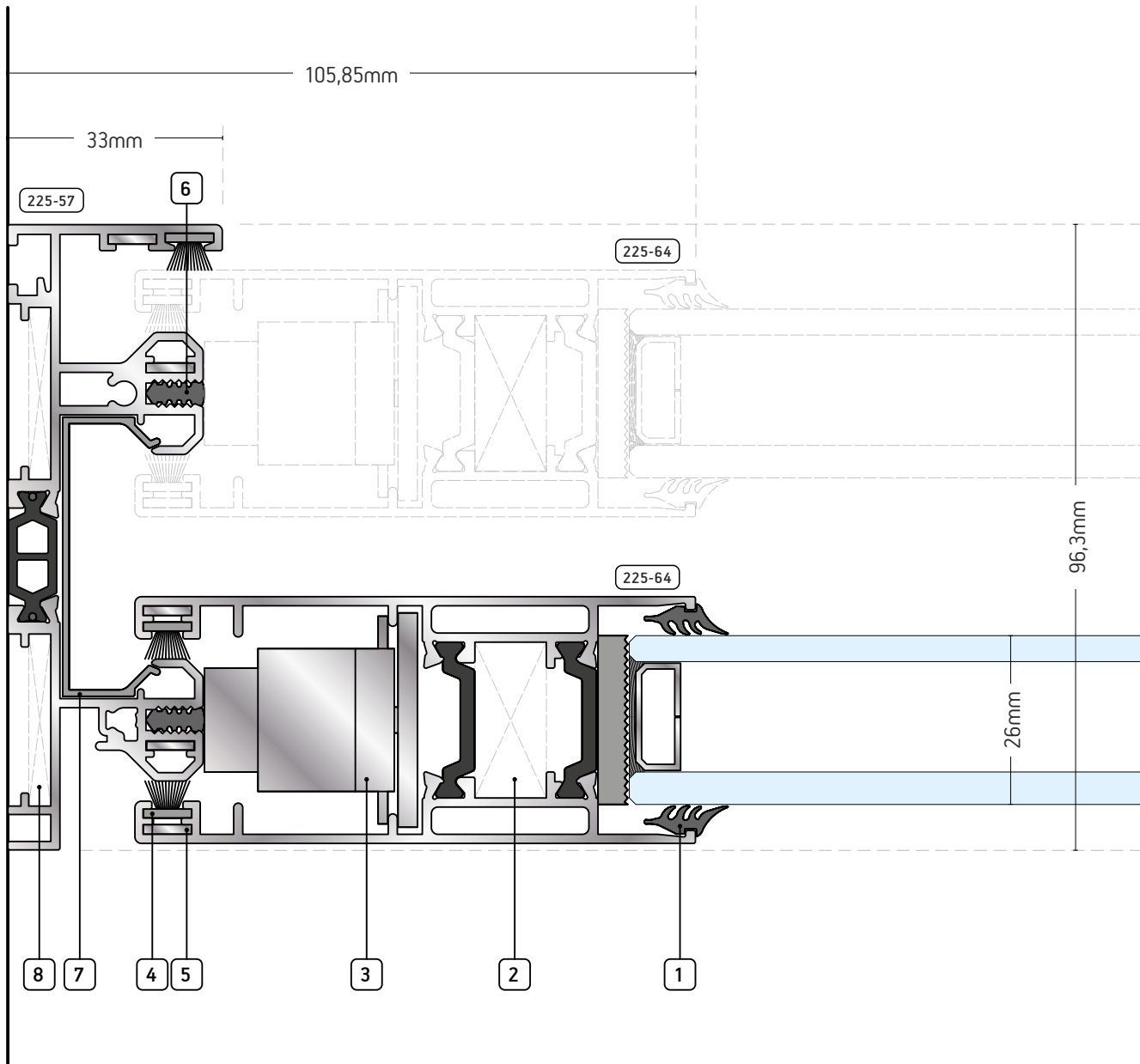
- | | | |
|---|---|---|
| <p>1. 94-20-00-7064
Ελαστικό παρέμβυσμα στήριξης τζαμιού Νο 43 (EPDM)
Glass support elastic gasket No 43 (EPDM)</p> <p>2. 94-20-00-3000
Γωνία αλουμινίου CAL 23x11x23mm για φύλλο 225-64
Aluminium corner CAL 23x11x23mm for sash 225-64</p> <p>3. 94-20-00-5155-2 (Μαύρο - Black)
94-20-00-5155-3 (Γκρι - Grey)
Βουρτσάκι στεγάνωσης Νο 7
Brush for waterproofing No 7</p> | <p>4. 94-20-00-5669
Γωνία ευθυγράμμισης INOX Νο 205
INOX alignment corner No 205</p> <p>5. 94-20-00-7030
Ελαστικό παρέμβυσμα Νο30
Elastic gasket No 30</p> <p>6. 94-20-00-4812
Σφουγγαράκι στεγάνωσης Exalco 225
Isolation sponge Exalco 225</p> | <p>7. 94-20-00-9023
Πλαστική θερμομονωτική προσθήκη οδηγού 225-57 (6m)
Plastic heat-insulating addition for guide 225-57 (6m)</p> <p>8. 94-20-00-3892
Γωνία αλουμινίου σύνδεσης διπλού οδηγού 225-056
Extruded aluminium connection corner for double rail guide 225-056</p> <p>9. 94-20-00-3092
Τάπα αγκίστρου με καπάκια για διπλό οδηγό 225-066
Rabbit sealing plug with caps for double rail guide 225-066</p> |
|---|---|---|

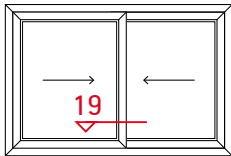


/ ΠΑΡΑΘΥΡΟ ΔΙΦΥΛΛΟ ΕΠΑΛΛΗΛΟ ΑΠΛΟ ΣΥΡΟΜΕΝΟ
DOUBLE-SASH SLIDING WINDOW
ΤΟΜΗ / SECTION 06



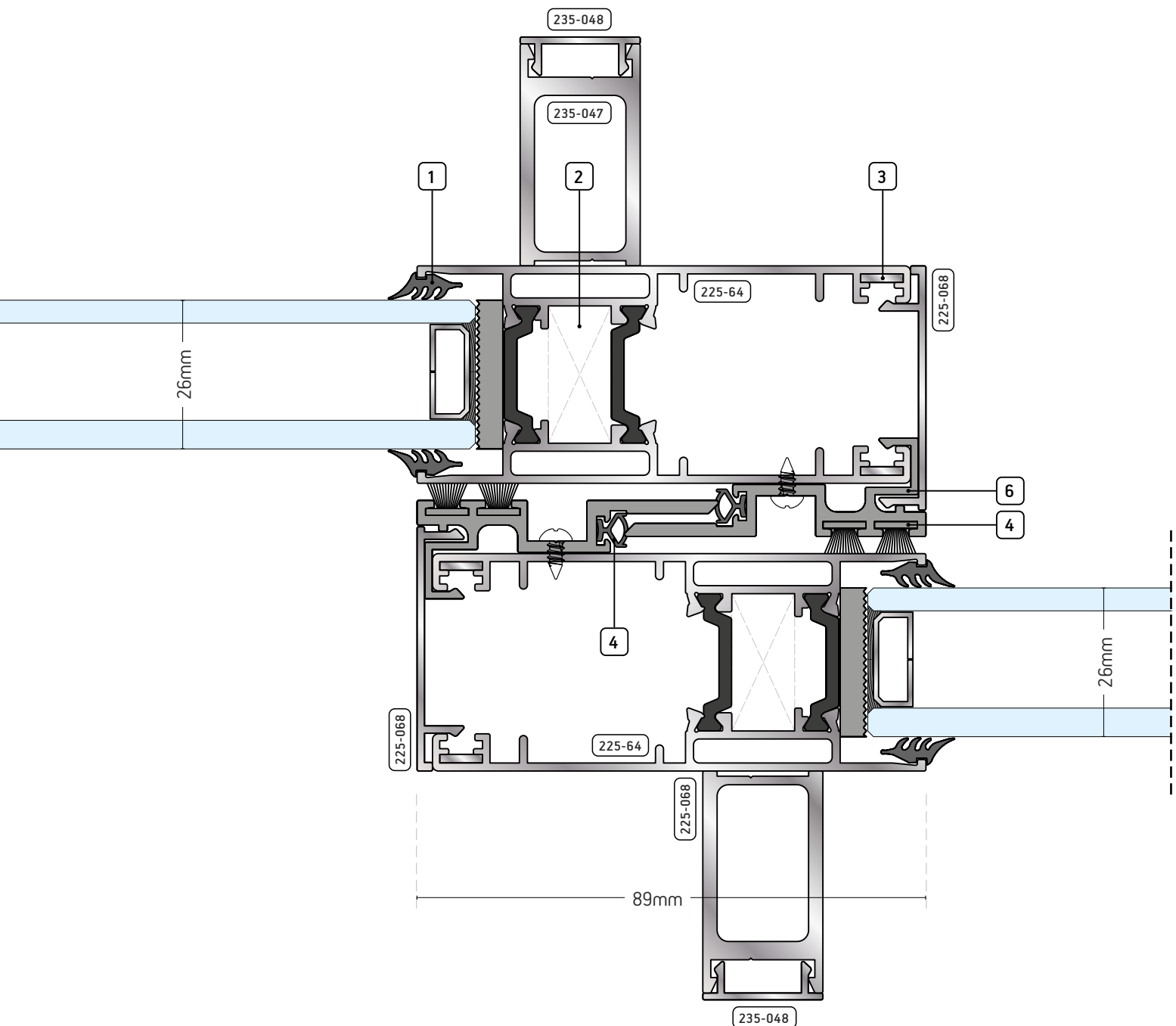
- | | |
|--|---|
| <p>1. 94-20-00-7064
Ελαστικό παρέμβυσμα στήριξης τζαμιού Νο 43 (EPDM)
Glass support elastic gasket No 43 (EPDM)</p> <p>2. 94-20-00-3000
Γωνία αλουμινίου CAL 23x11x23mm για φύλλο 225-64
Aluminium corner CAL 23x11x23mm for sash 225-64</p> <p>3. 94-20-00-4068
Ρυθμιζόμενο αμορτισέρ φύλλου 225
Adjustable shock absorber for sash 225</p> <p>4. 94-20-00-5155-2 (Μαύρο - Black)
94-20-00-5155-3 (Γκρι - Grey)
Βουρτσάκι στεγάνωσης Νο 7
Brush for waterproofing No 7</p> | <p>5. 94-20-00-5669
Γωνία ευθυγράμμισης INOX Νο 205
INOX alignment corner No 205</p> <p>6. 94-20-00-7030
Ελαστικό παρέμβυσμα Νο30
Elastic gasket No 30</p> <p>7. 94-20-00-9023
Πλαστική θερμομονωτική προσθήκη οδηγού 225-57 (6m)
Plastic heat-insulating addition for guide 225-57 (6m)</p> <p>8. 94-20-00-3892
Γωνία αλουμινίου σύνδεσης διπλού οδηγού 225-056
Extruded aluminium connection corner for double rail guide 225-056</p> |
|--|---|



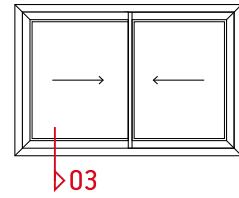


/ ΠΑΡΑΘΥΡΟ ΔΙΦΥΛΛΟ ΕΠΑΛΛΗΛΟ ΑΠΛΟ ΣΥΡΟΜΕΝΟ
DOUBLE-SASH WINDOW ON DOUBLE RAIL
ΤΟΜΗ / SECTION 19

- | | |
|--|--|
| <p>1. 94-20-00-7064
Ελαστικό παρέμβυσμα στήριξης τζαμιού Νο 43 (EPDM)
Glass support elastic gasket No 43 (EPDM)</p> <p>2. 94-20-00-3000
Γωνία αλουμινίου CAL 23x11x23mm για φύλλο 225-64
Aluminium corner CAL 23x11x23mm for sash 225-64</p> <p>3. 94-20-00-5669
Γωνία ευθυγράμμισης INOX Νο 205
Alignment corner INOX No 205</p> | <p>4. 94-20-00-5155-2 (Μαύρο - Black)
94-20-00-5155-3 (Γκρί - Grey)
Βουρτσάκι στεγάνωσης Νο 7
Waterproofing brush No 7</p> <p>5. 94-20-00-5119
Ελαστικό παρέμβυσμα Νο 4
Elastic gasket No 4</p> <p>6. 94-20-00-9026
Θερμομονωτική προσθήκη αγκίστρου 225-068
Heat-insulating addition for hook 225-068</p> |
|--|--|



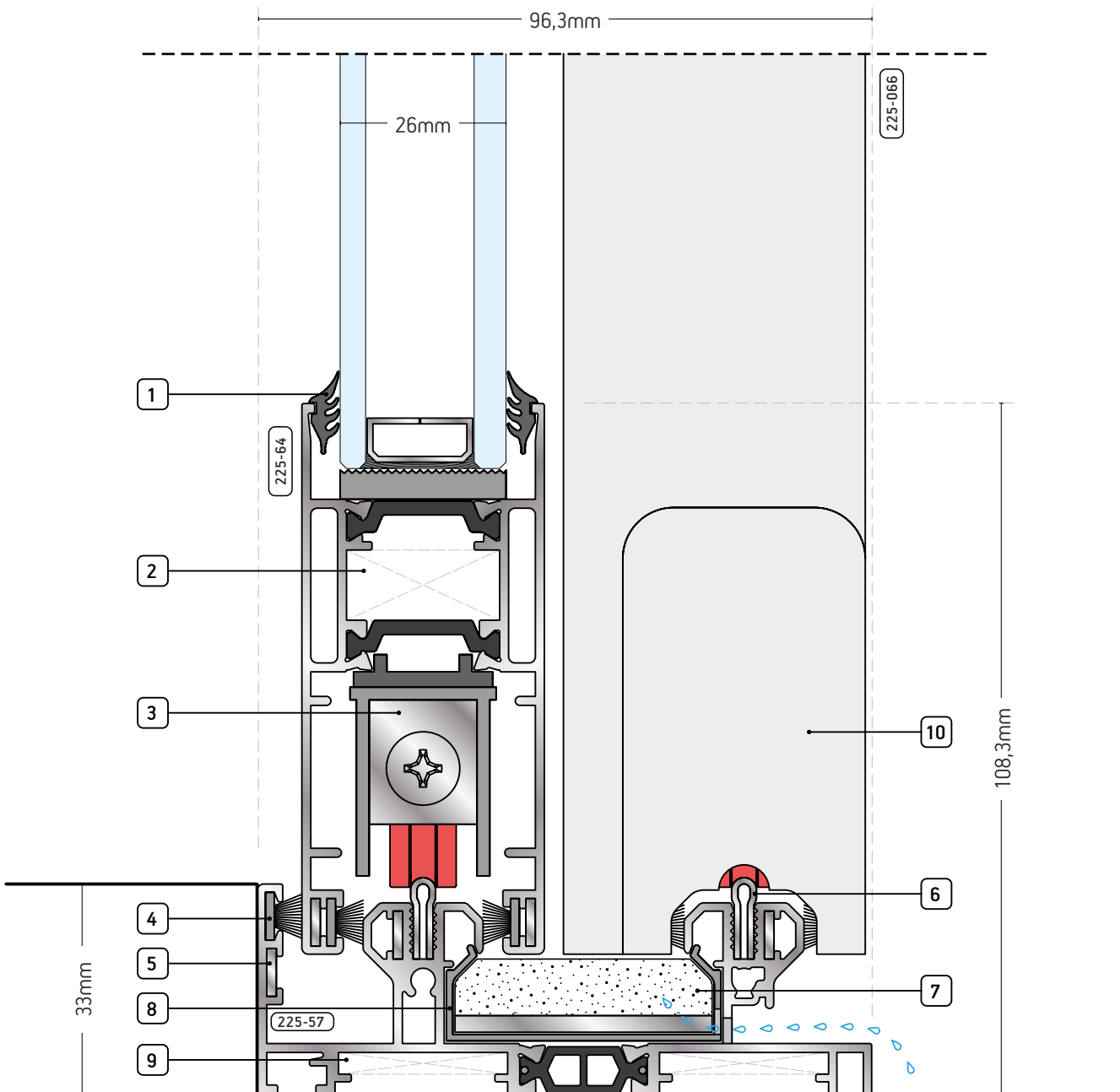
/ ΠΑΡΑΘΥΡΟ ΔΙΦΥΛΛΟ ΕΠΑΛΛΗΛΟ ΑΠΛΟ ΣΥΡΟΜΕΝΟ ΜΕ ΣΤΕΝΟ ΓΑΝΤΖΟ
DOUBLE-SASH SLIDING WINDOW WITH NARROW HOOK
ΤΟΜΗ / SECTION 03

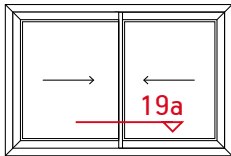


1. **94-20-00-7064**
Ελαστικό παρέμβυσμα στήριξης τζαμιού Νο 43 (EPDM)
Glass support elastic gasket No 43 (EPDM)
2. **94-20-00-3000**
Γωνία αλουμινίου CAL 23x11x23mm για φύλλο 225-64
Aluminium corner CAL 23x11x23mm for sash 225-64
3. **94-20-00-4324**
Διπλό ρυθμιζόμενο μεταλλικό ράουλο Νο 225
Double adjustable metallic roller No 225
4. **94-20-00-5155-2 (Μαύρο - Black)**
94-20-00-5155-3 (Γκρι - Grey)
Βουρτσάκι στεγάνωσης Νο 7
Brush for waterproofing No 7

5. **94-20-00-5669**
Γωνία ευθυγράμμισης INOX Νο 205
INOX alignment corner No 205
6. **94-20-06-6301**
Ανοξείδωτη ράγα 220
Stainless steel rail 220
7. **94-20-00-4812**
Σφουγγαράκι στεγάνωσης Exalco 225
Isolation sponge Exalco 225
8. **94-20-00-9023**
Πλαστική θερμομονωτική προσθήκη οδηγού 225-57 (6m)
Plastic heat-insulating addition for guide 225-57 (6m)

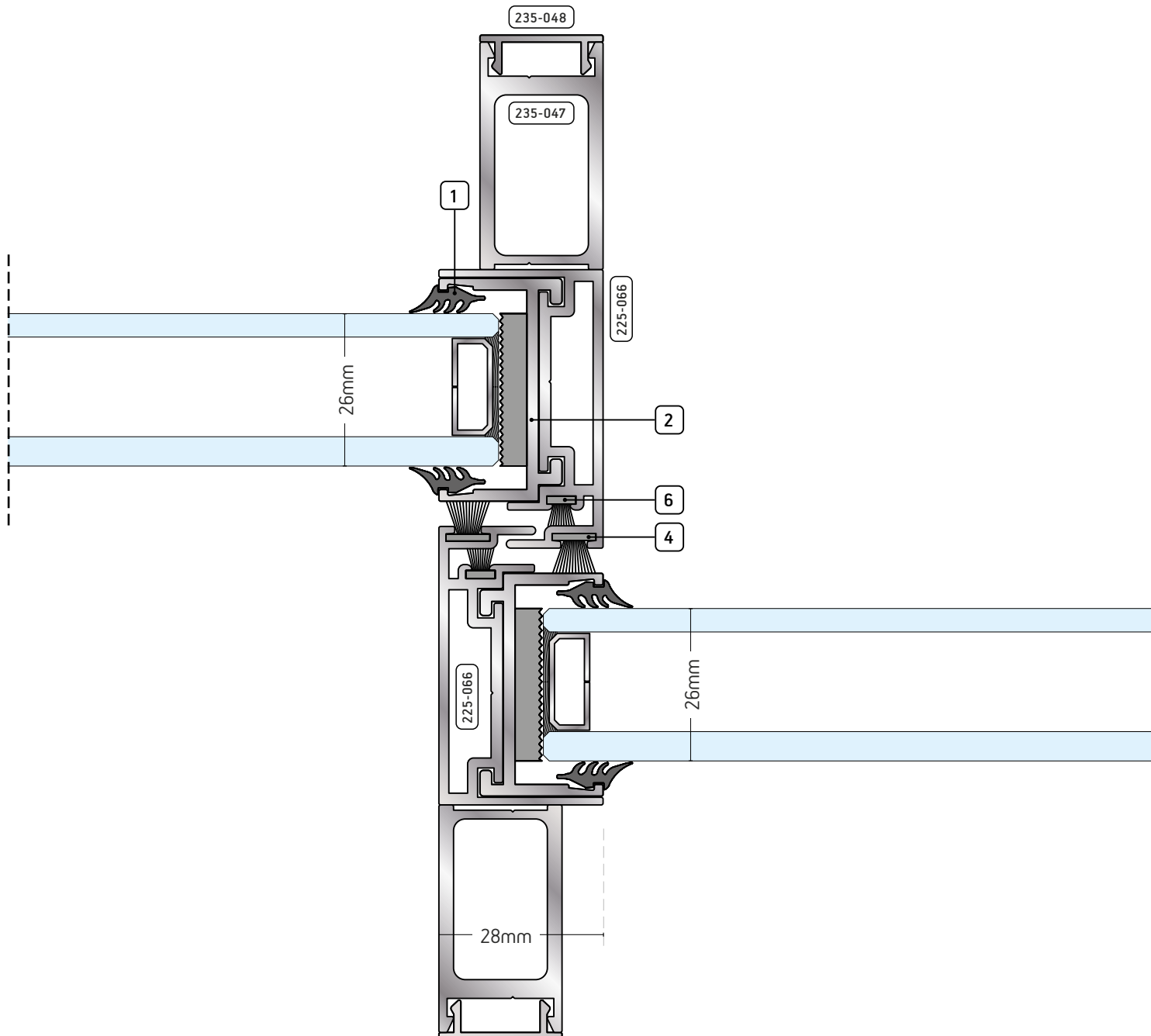
9. **94-20-00-3892**
Γωνία αλουμινίου σύνδεσης διπλού οδηγού 225-056
Extruded aluminium connection corner for double rail guide 225-056
10. **94-20-00-3092**
Τάπα αγκίστρου με καπάκια για διπλό οδηγό 225-066
Rabbit sealing plug with caps for double rail guide 225-066



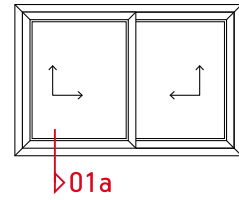


/ ΠΑΡΑΘΥΡΟ ΔΙΦΥΛΛΟ ΕΠΑΛΛΗΛΟ ΑΠΛΟ ΣΥΡΟΜΕΝΟ ΜΕ ΣΤΕΝΟ ΓΑΝΤΖΟ
DOUBLE-SASH SLIDING WINDOW WITH NARROW HOOK
ΤΟΜΗ / SECTION 19

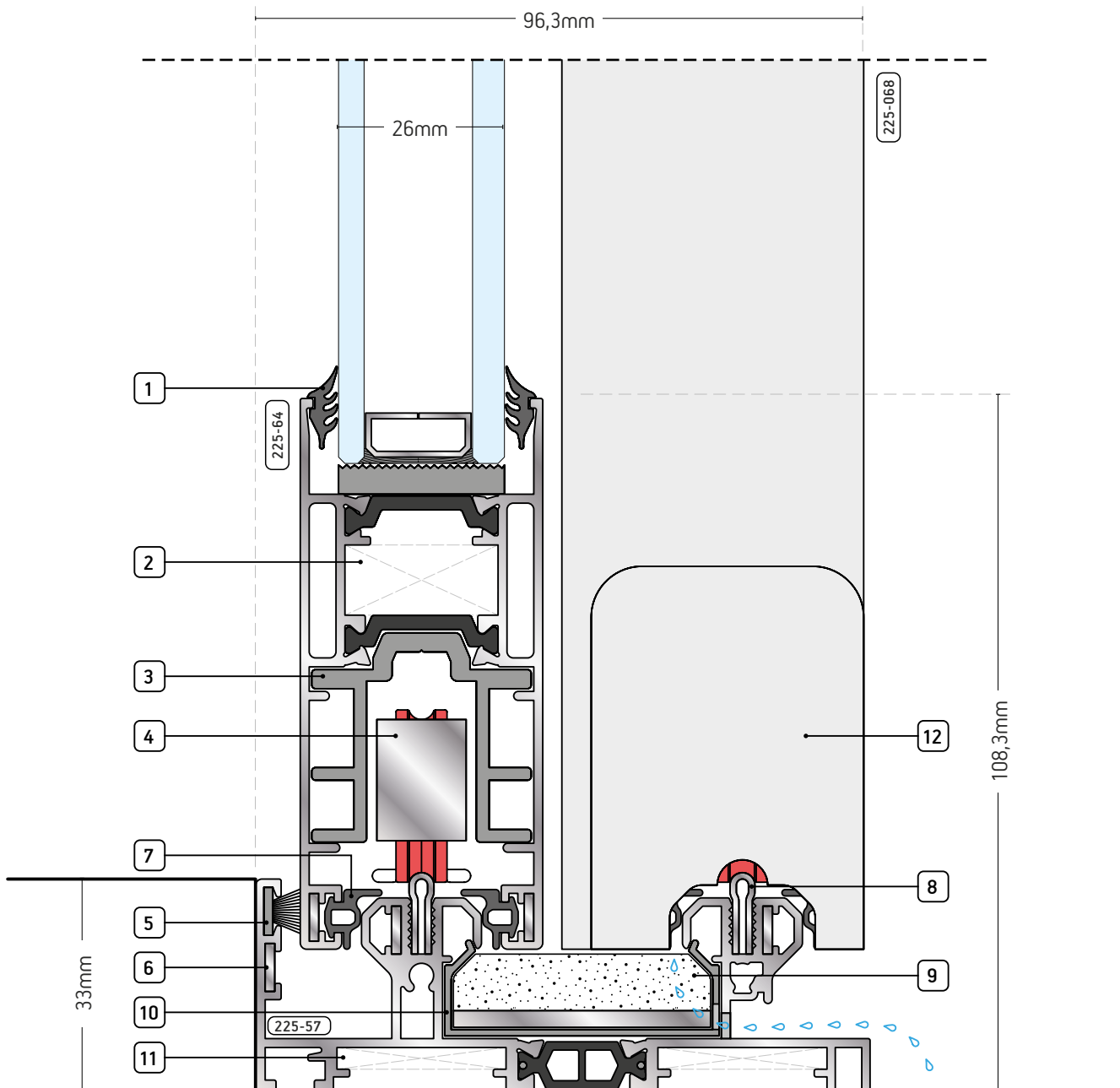
- | | |
|---|--|
| <p>1. 94-20-00-7064
Ελαστικό παρέμβυσμα στήριξης τζαμιού Νο 43 (EPDM)
Glass support elastic gasket No 43 (EPDM)</p> <p>2. 94-20-00-9025
Θερμομονωτική προσθήκη φύλλου 225-066 (6m)
Heat-insulating addition for sash 225-066 (6m)</p> | <p>3. 94-20-00-4073-2
Βουρτσάκι γάντζου 4,8x5mm - Μαύρο
Hook brush 4,8x5mm - Black</p> <p>4. 94-20-00-5155-2 (Μαύρο - Black)
94-20-00-5155-3 (Γκρί - Grey)
Βουρτσάκι στεγάνωσης Νο 7
Waterproofing brush No 7</p> |
|---|--|

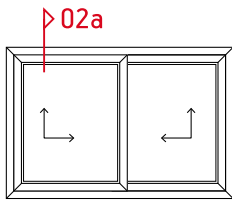


/ ΠΑΡΑΘΥΡΟ ΔΙΦΥΛΛΟ ΕΠΑΛΛΗΛΟ ΣΥΡΟΜΕΝΟ-ΑΝΑΣΗΚΩΜΕΝΟ
DOUBLE-SASH LIFT & SLIDE WINDOW
ΤΟΜΗ / SECTION 01a



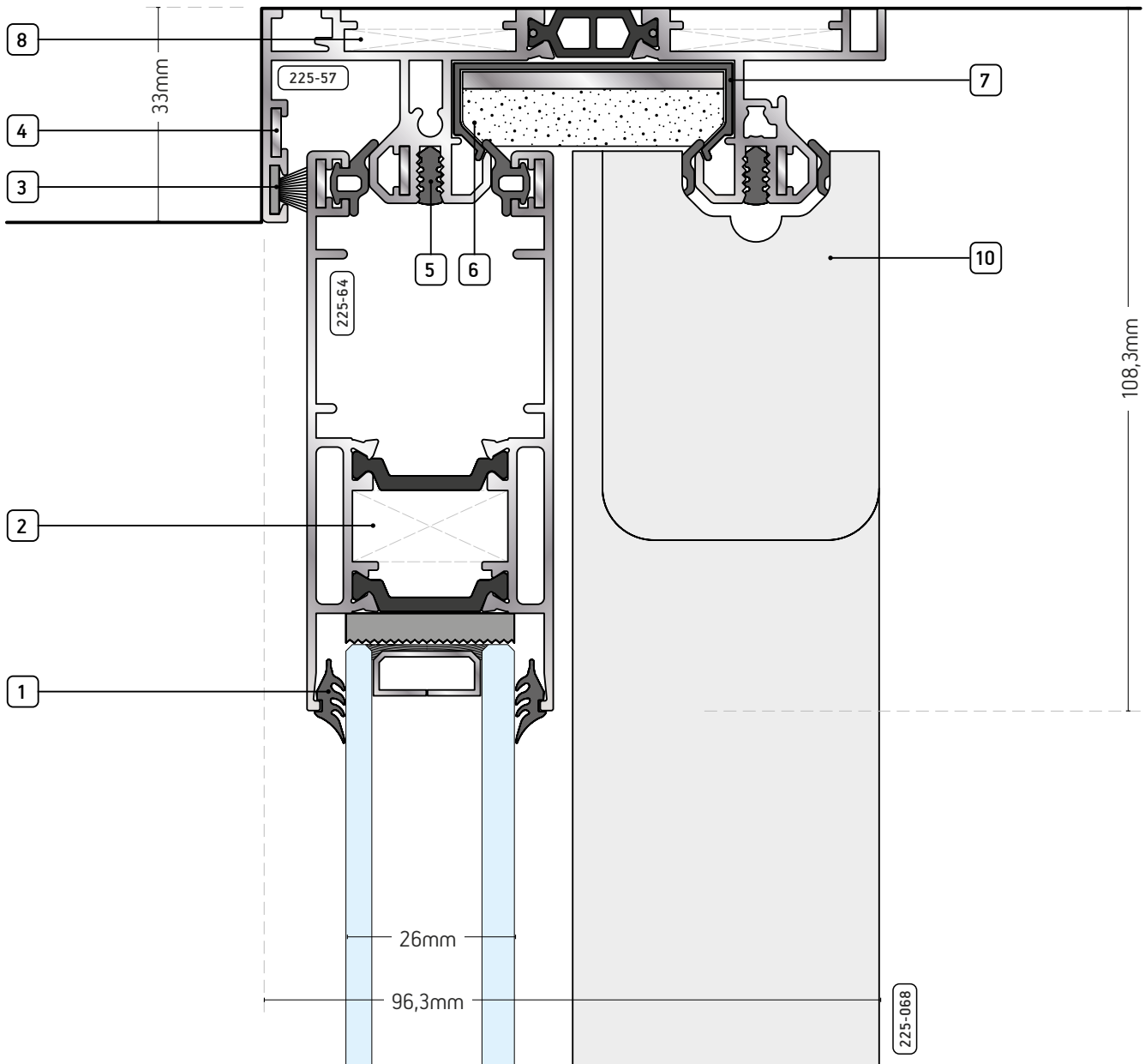
- | | | |
|---|--|--|
| <p>1. 94-20-00-7064
Ελαστικό παρέμβυσμα στήριξης τζαμιού Νο 43 (EPDM)
Glass support elastic gasket No 43 (EPDM)</p> <p>2. 94-20-00-3000
Γωνία αλουμινίου CAL 23x11x23mm για 225-64
Aluminium corner CAL 23x11x23mm for 225-64</p> <p>3. 94-20-00-3095
Πλαστικός αποστάτης φύλλου 225-64 για ράουλο μηχανισμού GU
Plastic spacer of sash 225-64 for GU roller mechanism</p> <p>4. 94-20-00-3837
Βασικό κουτί ράουλα GU 937/957 - σετ 2 τεμ.
GU 937/957 basic roller box - set of 2 pcs.</p> <p>5. 94-20-00-5155-2 (Μαύρο - Black)
94-20-00-5155-3 (Γκρι - Grey)
Βουρτσάκι στεγάνωσης Νο 7
Brush for waterproofing No 7</p> | <p>6. 94-20-00-5669
Γωνία ευθυγράμμισης INOX Νο 205
INOX alignment corner No 205</p> <p>7. 94-20-00-7079
Ελαστικό παρέμβυσμα Νο235B (EPDM)
Elastic gasket No235B (EPDM)</p> <p>8. 94-20-06-6301
Ανοξείδωτη ράγα 220
Stainless steel rail 220</p> <p>9. 94-20-00-4812
Σφουγγαράκι στεγάνωσης Exalco 225
Isolation sponge Exalco 225</p> <p>10. 94-20-00-9023
Πλαστική θερμομονωτική προσθήκη οδηγού 225-57 (6m)
Plastic heat-insulating addition for guide 225-57 (6m)</p> | <p>11. 94-20-00-3892
Γωνία αλουμινίου σύνδεσης διπλού οδηγού 225-056
Extruded aluminium connection corner for double rail guide 225-056</p> <p>12. 94-20-00-3092
Τάπα αγκίστρου με καπάκια για διπλό οδηγό 225-066
Rabbit sealing plug with caps for double rail guide 225-066</p> |
|---|--|--|



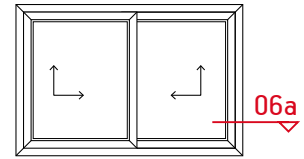


/ ΠΑΡΑΘΥΡΟ ΔΙΦΥΛΛΟ ΕΠΑΛΛΗΛΟ ΣΥΡΟΜΕΝΟ-ΑΝΑΣΗΚΩΜΕΝΟ
DOUBLE-SASH LIFT & SLIDE WINDOW
ΤΟΜΗ / SECTION 02a

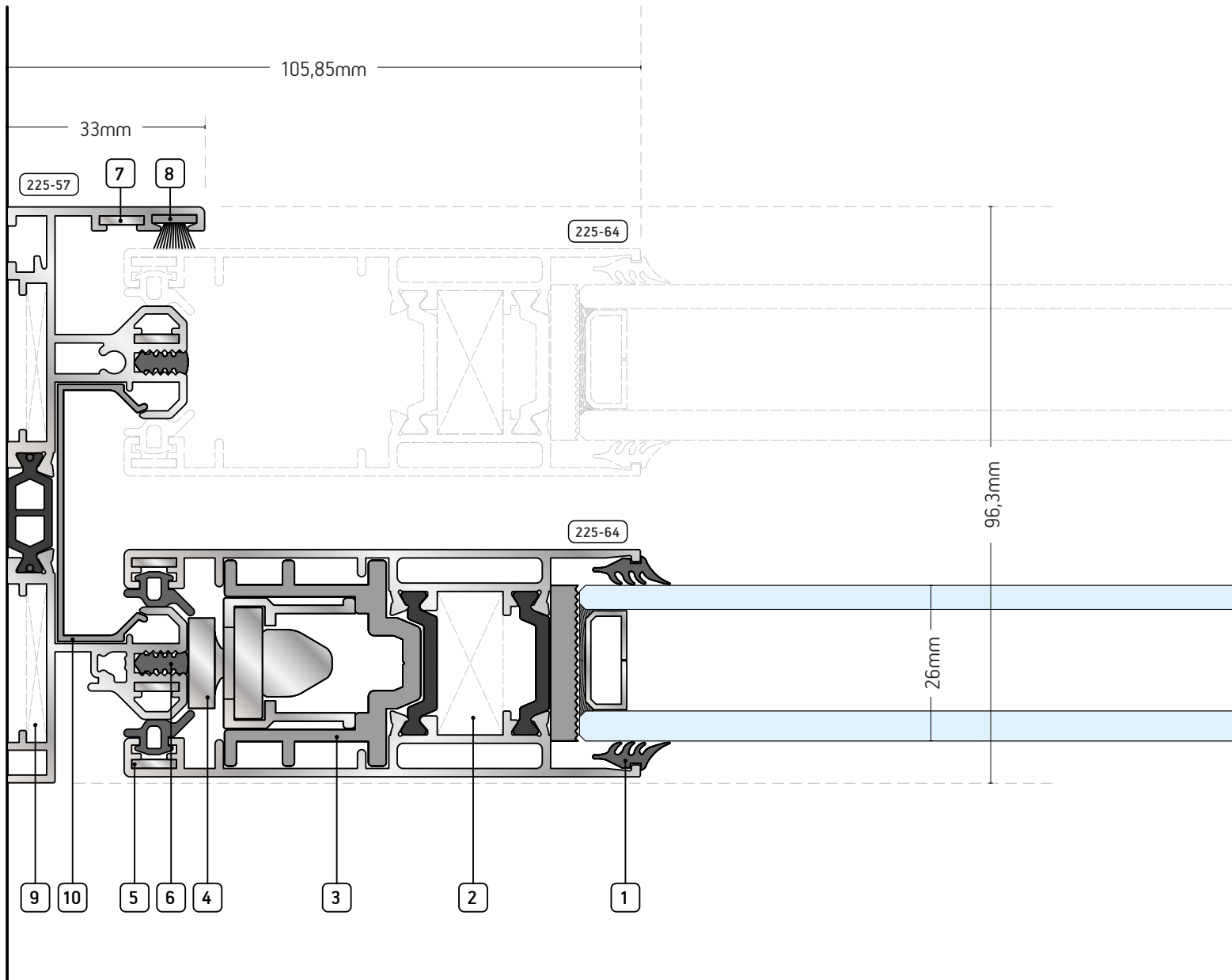
1. **94-20-00-7064**
Ελαστικό παρέμβυσμα στήριξης τζαμιού Νο 43 (EPDM)
Glass support elastic gasket No 43 (EPDM)
2. **94-20-00-3000**
Γωνία αλουμινίου CAL 23x11x23mm για 225-64
Aluminium corner CAL 23x11x23mm for 225-64
3. **94-20-00-5155-2 (Μαύρο - Black)**
94-20-00-5155-3 (Γκρι - Grey)
Βουρτσάκι στεγάνωσης Νο 7
Brush for waterproofing No 7
4. **94-20-00-5669**
Γωνία ευθυγράμμισης INOX Νο 205
INOX alignment corner No 205
5. **94-20-00-7030**
Ελαστικό παρέμβυσμα Νο30
Elastic gasket No 30
6. **94-20-00-4812**
Σφουγγαράκι στεγάνωσης Exalco 225
Isolation sponge Exalco 225
7. **94-20-00-9023**
Πλαστική θερμομονωτική προσθήκη οδηγού 225-57 (6m)
Plastic heat-insulating addition for guide 225-57 (6m)
8. **94-20-00-3892**
Γωνία αλουμινίου σύνδεσης διπλού οδηγού 225-056
Extruded aluminium connection corner for double rail guide 225-056
9. **94-20-00-7079**
Ελαστικό παρέμβυσμα Νο235B (EPDM)
Elastic gasket No235B (EPDM)
10. **94-20-00-3092**
Τάπα αγκίστρου με καπάκια για διπλό οδηγό 225-066
Rabbit sealing plug with caps for double rail guide 225-066

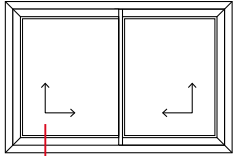


/ ΠΑΡΑΘΥΡΟ ΔΙΦΥΛΛΟ ΕΠΑΛΛΗΛΟ ΑΝΑΣΗΚΩΜΕΝΟ
DOUBLE-SASH LIFT & SLIDE WINDOW
ΤΟΜΗ / SECTION 06a



- | | | |
|--|--|---|
| <p>1. 94-20-00-7064
Ελαστικό παρέμβυσμα στήριξης τζαμιού Νο 43 (EPDM)
Glass support elastic gasket No 43 (EPDM)</p> <p>2. 94-20-00-3000
Γωνία αλουμινίου CAL 23x11x23mm για φύλλο 225-64
Aluminium corner CAL 23x11x23mm for sash 225-64</p> <p>3. 94-20-00-9028
Πλαστικός αποστάτης κλειδαριάς φύλλου 225-64
Plastic spacer of lock for sash 225-64</p> <p>4. 94-20-00-3842
Μεταλλικό πλακάκι κλειδώματος GU 934/937
Metallic locking tile for GU 934/937</p> | <p>5. 94-20-00-7079
Ελαστικό παρέμβυσμα Νο 235B (EPDM)
Elastic gasket No 235B (EPDM)</p> <p>6. 94-20-00-7030
Ελαστικό παρέμβυσμα Νο 30
Elastic gasket No 30</p> <p>7. 94-20-00-5669
Γωνία ευθυγράμμισης INOX Νο 205
INOX alignment corner No 205</p> <p>8. 94-20-00-5155-2 (Μαύρο - Black)
94-20-00-5155-3 (Γκρι - Grey)
Βουρτσάκι στεγάνωσης Νο 7
Brush for waterproofing No 7</p> | <p>9. 94-20-00-3892
Γωνία αλουμινίου σύνδεσης διπλού οδηγού 225-056
Extruded aluminium connection corner for double rail guide 225-056</p> <p>10. 94-20-00-9023
Πλαστική θερμομονωτική προσθήκη οδηγού 225-57 (6m)
Plastic heat-insulating addition for guide 225-57 (6m)</p> |
|--|--|---|

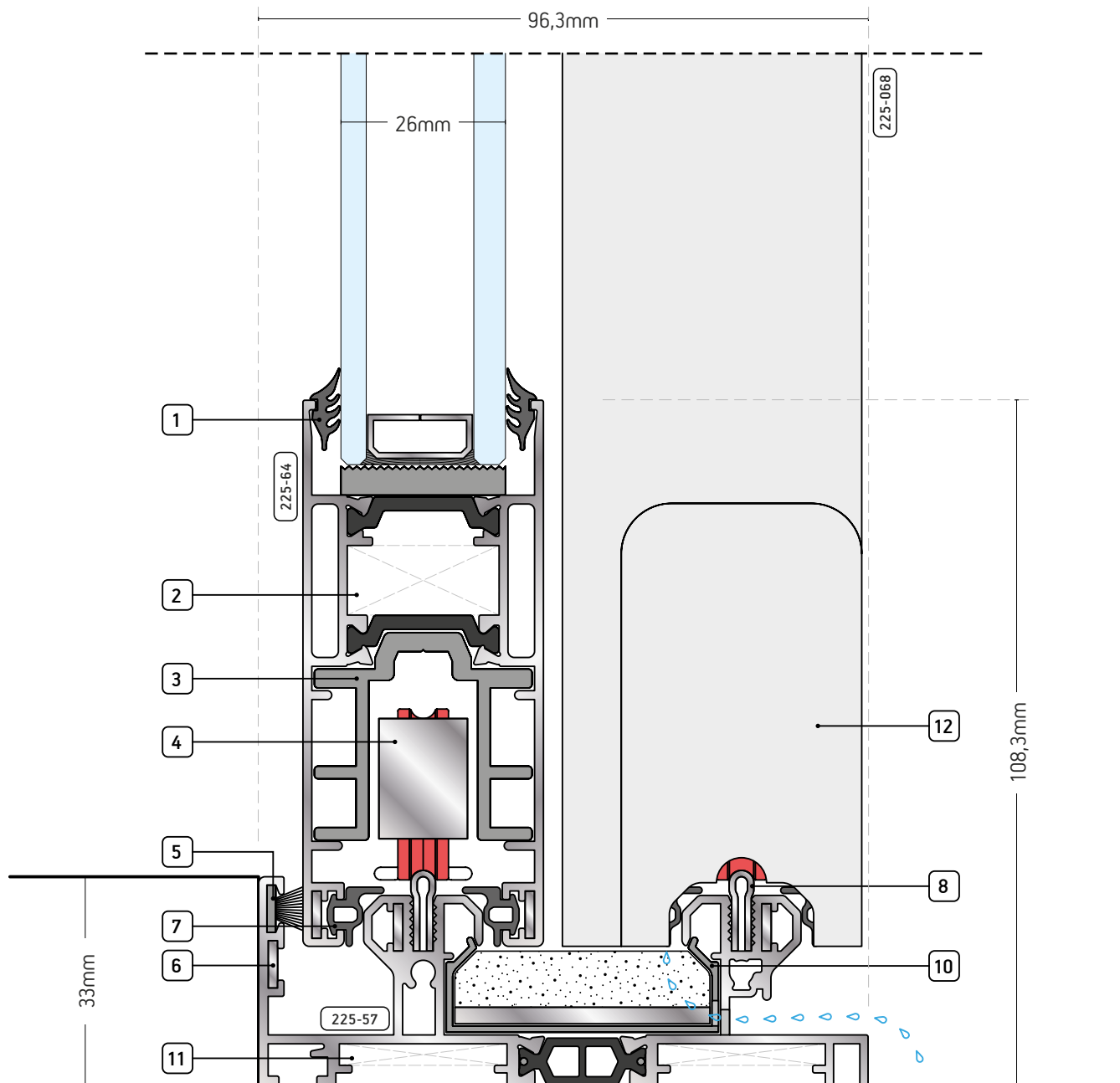




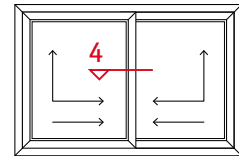
03a

ΠΑΡΑΘΥΡΟ ΔΙΦΥΛΛΟ ΕΠΑΛΛΗΛΟ ΑΝΑΣΗΚΩΜΕΝΟ ΜΕ ΣΤΕΝΟ ΓΑΝΤΖΟ
DOUBLE-SASH LIFT & SLIDE WINDOW WITH NARROW HOOK
ΤΟΜΗ / SECTION 03a

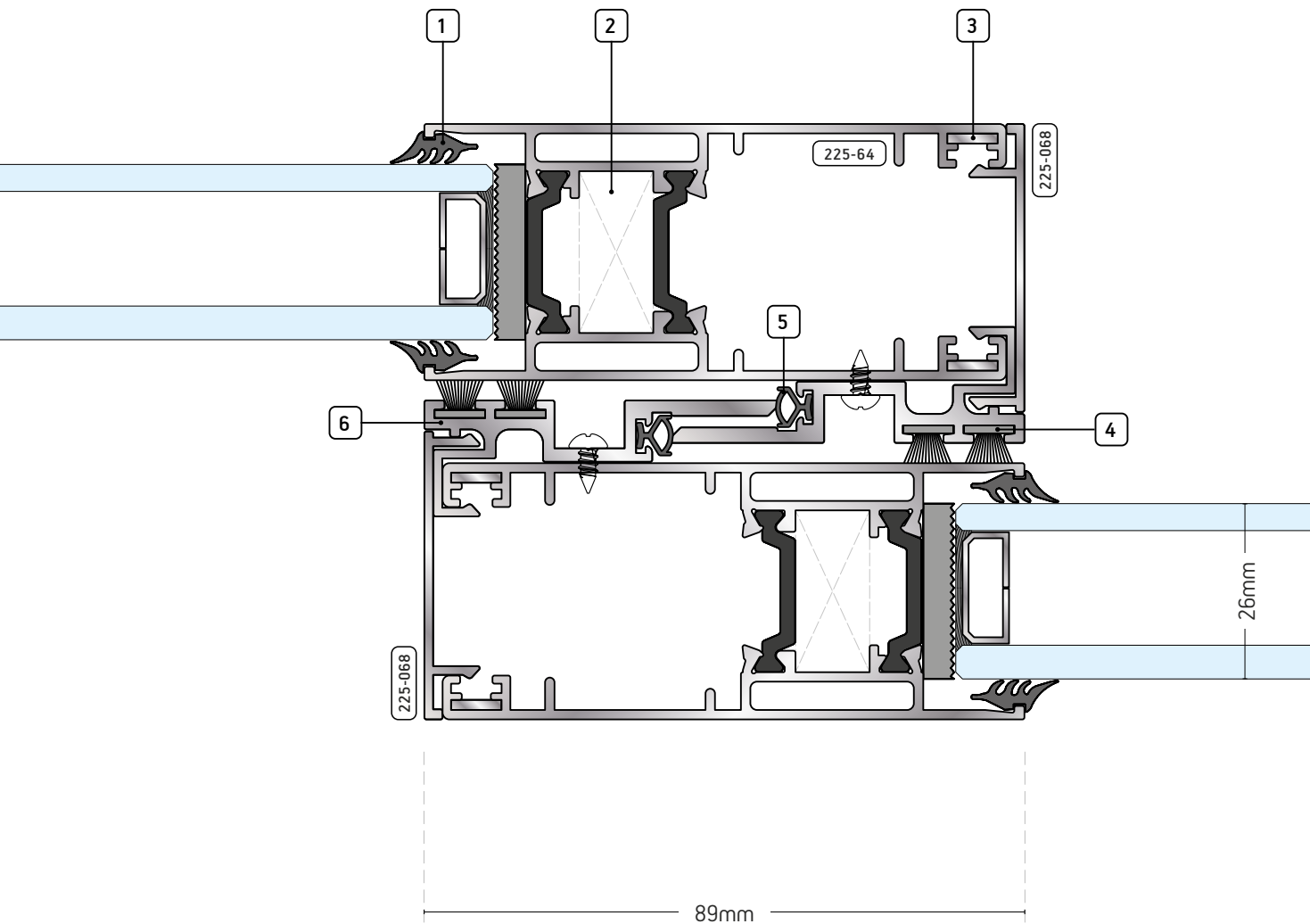
1. **94-20-00-7064**
Ελαστικό παρέμβυσμα στήριξης τζαμιού Νο 43 (EPDM)
Glass support elastic gasket No 43 (EPDM)
2. **94-20-00-3000**
Γωνία αλουμινίου CAL 23x11x23mm για φύλλο 225-64
Aluminium corner CAL 23x11x23mm for sash 225-64
3. **94-20-00-3095**
Πλαστικός αποστάτης φύλλου 225-64 για ράουλο μηχανισμού GU
Plastic spacer of sash 225-64 for GU roller mechanism
4. **94-20-00-3837**
Βασικό κουτί ράουλα GU 937/957 - σετ 2 τεμ.
GU 937/957 basic roller box - set of 2 pcs.
5. **94-20-00-5155-2 (Μαύρο - Black)**
94-20-00-5155-3 (Γκρι - Grey)
Βουρτσάκι στεγάνωσης Νο 7
Brush for waterproofing No 7
6. **94-20-00-5669**
Γωνία ευθυγράμμισης INOX Νο 205
INOX alignment corner No 205
7. **94-20-00-7079**
Ελαστικό παρέμβυσμα Νο235B (EPDM)
Elastic gasket No235B (EPDM)
8. **94-20-06-6301**
Ανοξείδωτη ράγα 220
Stainless steel rail 220
9. **94-20-00-4812**
Σφουγγαράκι στεγάνωσης Exalco 225
Isolation sponge Exalco 225
10. **94-20-00-9023**
Πλαστική θερμομονωτική προσθήκη οδηγού 225-57 (6m)
Plastic heat-insulating addition for guide 225-57 (6m)
11. **94-20-00-3892**
Γωνία αλουμινίου σύνδεσης διπλού οδηγού 225-056
Extruded aluminium connection corner for double rail guide 225-056
12. **94-20-00-3092**
Τάπα αγκίστρου με καπάκια για διπλό οδηγό 225-066
Rabbit sealing plug with caps for double rail guide 225-066

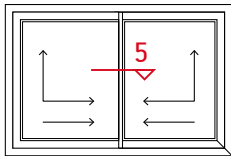


/ ΠΑΡΑΘΥΡΟ ΔΙΦΥΛΛΟ ΕΠΑΛΛΗΛΟ ΑΠΛΟ ΣΥΡΟΜΕΝΟ ΚΑΙ ΑΝΑΣΗΚΩΜΕΝΟ
DOUBLE-SASH SLIDING & LIFT AND SLIDE WINDOW
ΤΟΜΗ / SECTION 04



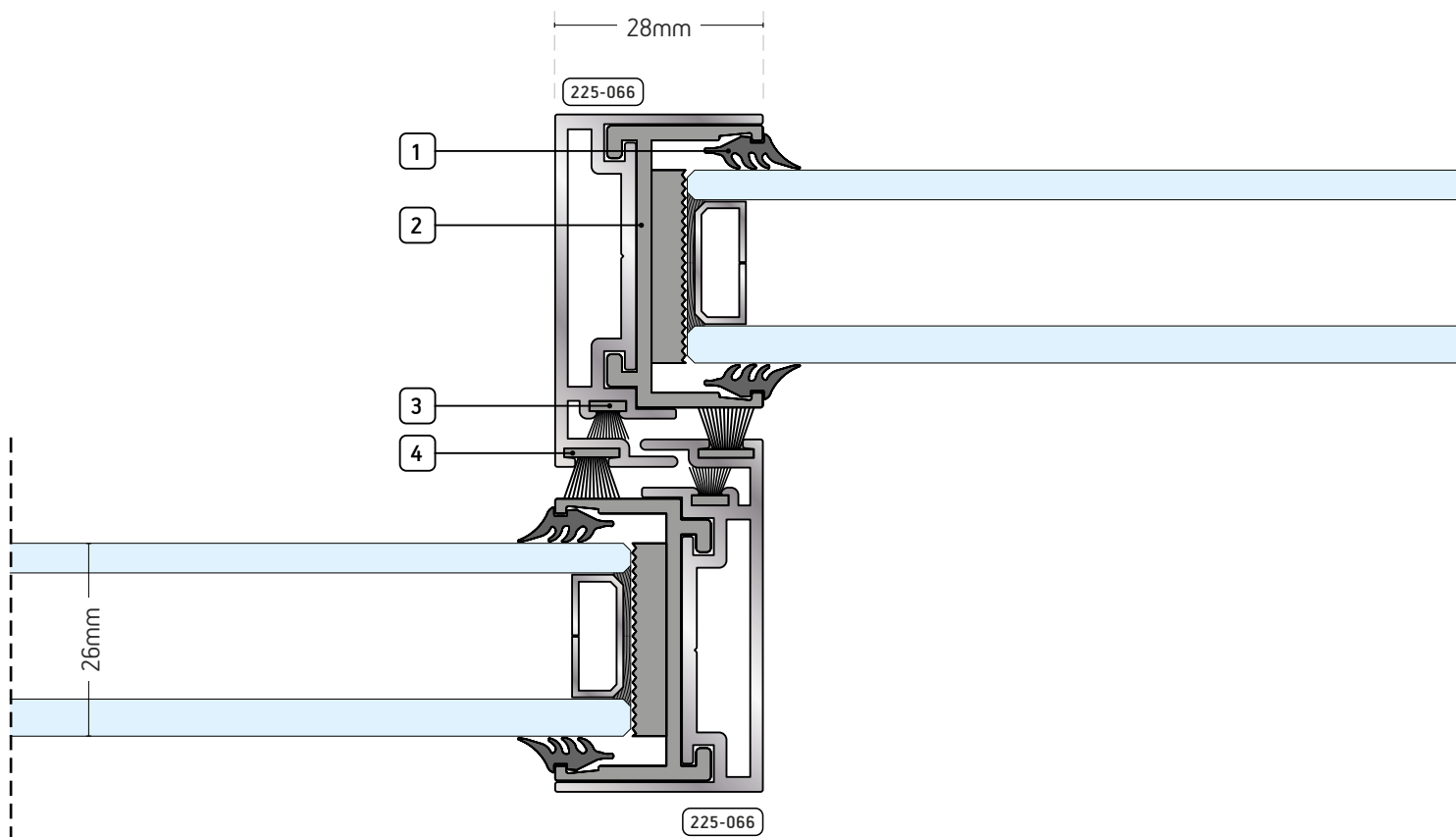
1. **94-20-00-7064**
Ελαστικό παρέμβυσμα στήριξης τζαμιού Νο 43 (EPDM)
Glass support elastic gasket No 43 (EPDM)
2. **94-20-00-3000**
Γωνία αλουμινίου CAL 23x11x23mm για φύλλο 225-64
Aluminium corner CAL 23x11x23mm for sash 225-64
3. **94-20-00-5669**
Γωνία ευθυγράμμισης INOX Νο 205
INOX alignment corner No 205
4. **94-20-00-5155-2 (Μαύρο - Black)**
94-20-00-5155-3 (Γκρι - Grey)
Βουρτσάκι στεγάνωσης Νο 7
Brush for waterproofing No 7
5. **94-20-00-5119**
Ελαστικό παρέμβυσμα Νο 4
Elastic gasket No 4
6. **94-20-00-9026**
Θερμομονωτική προσθήκη αγκίστρου 225-068
Heat-insulating addition for hook 225-068



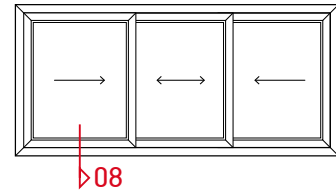


/ ΠΑΡΑΘΥΡΟ ΔΙΦΥΛΛΟ ΕΠΑΛΛΗΛΟ ΑΠΛΟ ΣΥΡΟΜΕΝΟ
ΚΑΙ ΑΝΑΣΗΚΩΜΕΝΟ ΜΕ ΣΤΕΝΟ ΓΑΝΤΖΟ
DOUBLE-SASH SLIDING & LIFT AND SLIDE WINDOW WITH NARROW HOOK
ΤΟΜΗ / SECTION 05

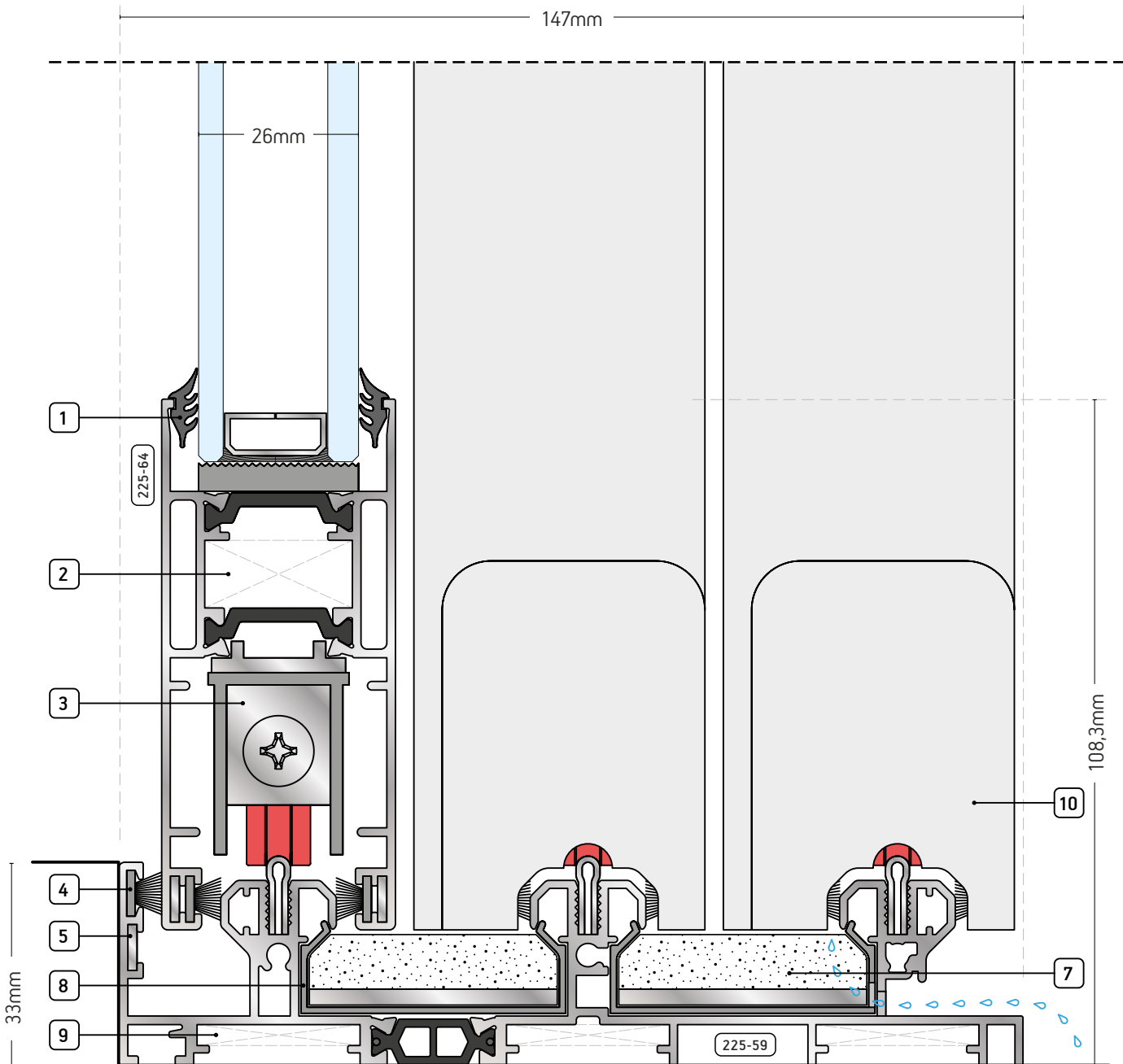
1. **94-20-00-7064**
Ελαστικό παρέμβυσμα στήριξης τζαμιού Νο 43 (EPDM)
Glass support elastic gasket No 43 (EPDM)
2. **94-20-00-9025**
Θερμομονωτική προσθήκη φύλλου 225-066 (6m)
Heat-insulating addition for sash 225-066 (6m)
3. **94-20-00-4073-2**
Βουρτσάκι γάντζου 4,8x5mm (Μαύρο)
Hook brush 4,8x5mm (Black)
4. **94-20-00-5155-2 (Μαύρο - Black)**
94-20-00-5155-3 (Γκρι - Grey)
Βουρτσάκι στεγάνωσης Νο 7
Brush for waterproofing No 7

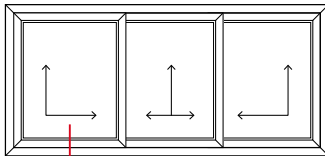


/ ΠΑΡΑΘΥΡΟ ΤΡΙΦΥΛΛΟ ΕΠΑΛΛΗΛΟ ΑΠΛΟ ΣΥΡΟΜΕΝΟ
TRIPLE-SASH SLIDING WINDOW
ΤΟΜΗ / SECTION 08



- | | | |
|---|---|---|
| <p>1. 94-20-00-7064
Ελαστικό παρέμβυσμα στήριξης τζαμιού Νο 43 (EPDM)
Glass support elastic gasket No 43 (EPDM)</p> <p>2. 94-20-00-3000
Γωνία αλουμινίου CAL 23x11x23mm για φύλλο 225-64
Aluminium corner CAL 23x11x23mm for sash 225-64</p> <p>3. 94-20-00-4324
Διπλό ρυθμιζόμενο μεταλλικό ρόουλο Νο 225
Double adjustable metallic roller No 225</p> <p>4. 94-20-00-5155-2 (Μαύρο - Black)
94-20-00-5155-3 (Γκρι - Grey)
Βουρτσάκι στεγάνωσης Νο 7
Brush for waterproofing No 7</p> | <p>5. 94-20-00-5669
Γωνία ευθυγράμμισης INOX Νο 205
INOX alignment corner No 205</p> <p>6. 94-20-06-6301
Ανοξείδωτη ράγα 220
Stainless steel rail 220</p> <p>7. 94-20-00-4812
Σφουγγαράκι στεγάνωσης Exalco 225
Isolation sponge Exalco 225</p> <p>8. 94-20-00-9023
Πλαστική θερμομονωτική προσθήκη οδηγού 225-57 (6m)
Plastic heat-insulating addition for guide 225-57 (6m)</p> | <p>9. 94-20-00-3892
Γωνία αλουμινίου σύνδεσης διπλού οδηγού 225-056
Extruded aluminium connection corner for double rail guide 225-056</p> <p>10. 94-20-00-3092
Τάπα αγκίστρου με καπάκια για διπλό οδηγό 225-066
Rabbit sealing plug with caps for double rail guide 225-066</p> |
|---|---|---|

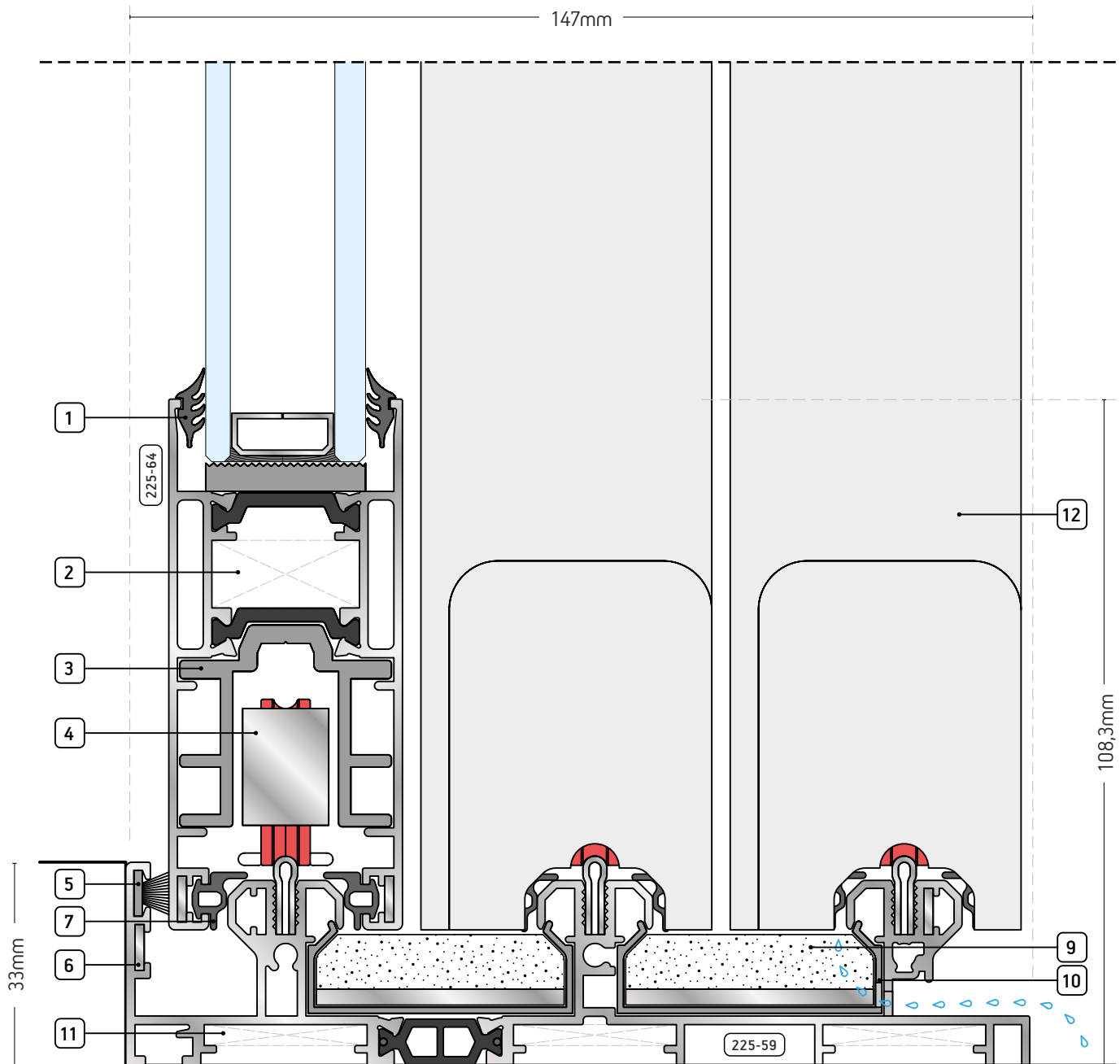




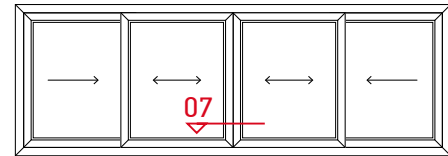
08a

/ ΠΑΡΑΘΥΡΟ ΤΡΙΦΥΛΛΟ ΕΠΑΛΛΗΛΟ ΑΝΑΣΗΚΩΜΕΝΟ
TRIPLE-SASH LIFT & SLIDE WINDOW
ΤΟΜΗ / SECTION 08a

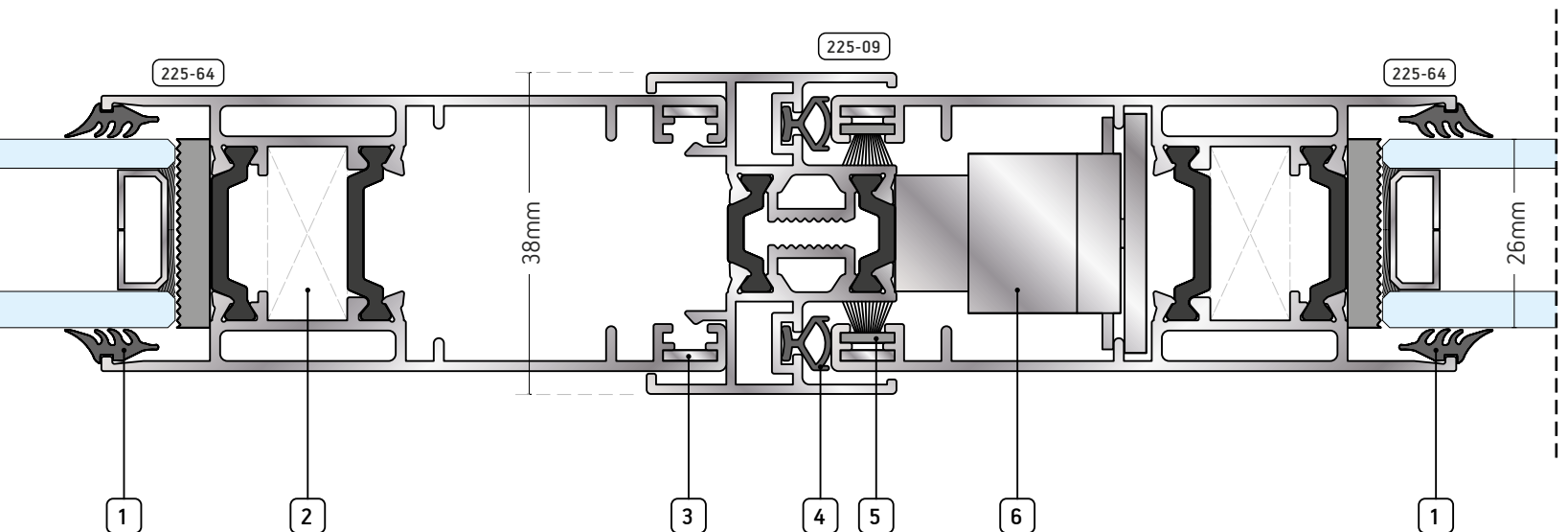
1. **94-20-00-7064**
Ελαστικό παρέμβυσμα στήριξης τζαμιού Νο 43 (EPDM)
Glass support elastic gasket No 43 (EPDM)
2. **94-20-00-3000**
Γωνία αλουμινίου CAL 23x11x23mm για φύλλο 225-64
Aluminium corner CAL 23x11x23mm for sash 225-64
3. **94-20-00-3095**
Πλαστικός αποστάτης φύλλου 225-64 για ράουλα μηχανισμού GU
Plastic spacer of sash 225-64 for GU roller mechanism
4. **94-20-00-3837**
Βασικό κουτί ράουλα GU 937/957 - σετ 2 τεμ.
GU 937/957 basic roller box - set of 2 pcs.
5. **94-20-00-5155-2 (Μαύρο - Black)**
94-20-00-5155-3 (Γκρι - Grey)
Βουρτσάκι στεγάνωσης Νο 7
Brush for waterproofing No 7
6. **94-20-00-5669**
Γωνία ευθυγράμμισης INOX Νο 205
INOX alignment corner No 205
7. **94-20-00-7079**
Ελαστικό παρέμβυσμα Νο 235B (EPDM)
Elastic gasket No 235B (EPDM)
8. **94-20-06-6301**
Ανοξείδωτη ράγα 220
Stainless steel rail 220
9. **94-20-00-4812**
Σφουγγαράκι στεγάνωσης Exalco 225
Isolation sponge Exalco 225
10. **94-20-00-9023**
Πλαστική θερμομονωτική προσθήκη οδηγού 225-57 (6m)
Plastic heat-insulating addition for guide 225-57 (6m)
11. **94-20-00-3892**
Γωνία αλουμινίου σύνδεσης διπλού οδηγού 225-056
Extruded aluminium connection corner for double rail guide 225-056
12. **94-20-00-3092**
Τάπα αγκίστρου με καπάκια για διπλό οδηγό 225-066
Rabbit sealing plug with caps for double rail guide 225-066

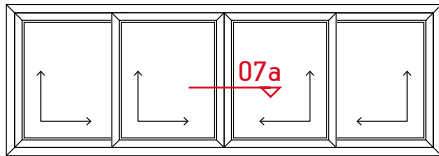


/ ΠΑΡΑΘΥΡΟ ΤΕΤΡΑΦΥΛΛΟ ΕΠΑΛΛΗΛΟ ΑΠΛΟ ΣΥΡΟΜΕΝΟ
FOUR-SASH SLIDING WINDOW
ΤΟΜΗ / SECTION 07



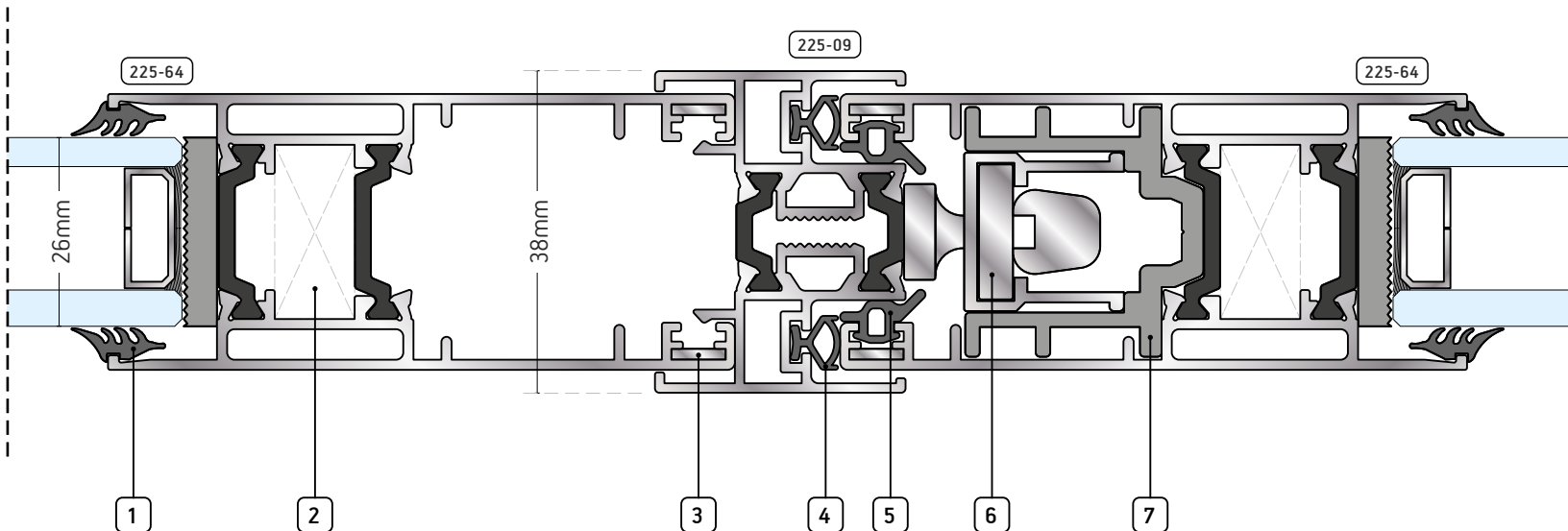
1. **94-20-00-7064**
Ελαστικό παρέμβυσμα στήριξης τζαμιού Νο 43 (EPDM)
Glass support elastic gasket No 43 (EPDM)
2. **94-20-00-3000**
Γωνία αλουμινίου CAL 23x11x23mm για φύλλο 225-64
Aluminium corner CAL 23x11x23mm for sash 225-64
3. **94-20-00-5669**
Γωνία ευθυγράμμισης INOX Νο 205
INOX alignment corner No 205
4. **94-20-00-5119**
Ελαστικό παρέμβυσμα Νο 4
Elastic gasket No 4
5. **94-20-00-5155-2 (Μαύρο - Black)**
94-20-00-5155-3 (Γκρι - Grey)
Βουρτσάκι στεγάνωσης Νο 7
Brush for waterproofing No 7
6. **94-20-00-4068**
Ρυθμιζόμενο αμορτισέρ φύλλου 225
Adjustable shock absorber for sash 225



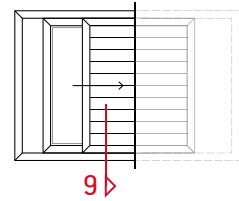


/ ΠΑΡΑΘΥΡΟ ΤΕΤΡΑΦΥΛΛΟ ΕΠΑΛΛΗΛΟ ΑΝΑΣΗΚΩΜΕΝΟ
FOUR-SASH LIFT & SLIDE WINDOW
ΤΟΜΗ / SECTION 07a

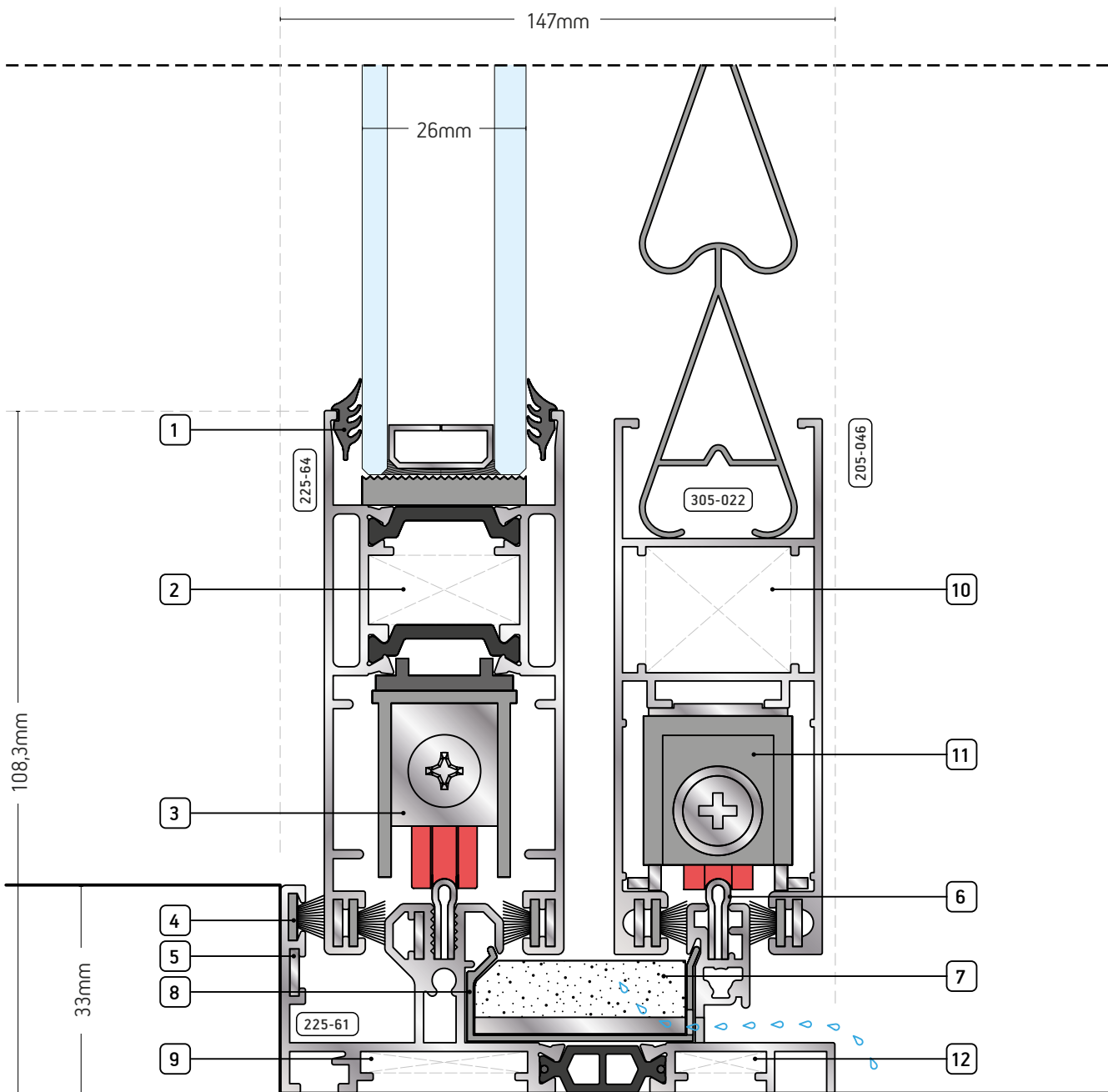
1. **94-20-00-7064**
Ελαστικό παρέμβυσμα στήριξης τζαμιού Νο 43 (EPDM)
Glass support elastic gasket No 43 (EPDM)
2. **94-20-00-3000**
Γωνία αλουμινίου CAL 23x11x23mm για φύλλο 225-64
Aluminium corner CAL 23x11x23mm for sash 225-64
3. **94-20-00-5669**
Γωνία ευθυγράμμισης INOX Νο 205
INOX alignment corner No 205
4. **94-20-00-5119**
Ελαστικό παρέμβυσμα Νο 4
Elastic gasket No 4
5. **94-20-00-7079**
Ελαστικό παρέμβυσμα Νο235B (EPDM)
Elastic gasket No235B (EPDM)
6. **94-20-00-3842**
Μεταλλικό πλάκακι κλειδώματος GU 934/937
Metallic locking tile for GU 934/937
7. **94-20-00-9028**
Πλαστικός αποστάτης κλειδαριάς φύλλου 225-64
Plastic spacer of lock for sash 225-64



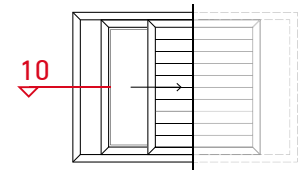
/ ΠΑΡΑΘΥΡΟ ΧΩΝΕΥΤΟ ΜΕ ΠΑΝΤΖΟΥΡΙ ΑΠΛΟ ΣΥΡΟΜΕΝΟ
BUILT-IN SLIDING WINDOW WITH SHUTTER
ΤΟΜΗ / SECTION 09



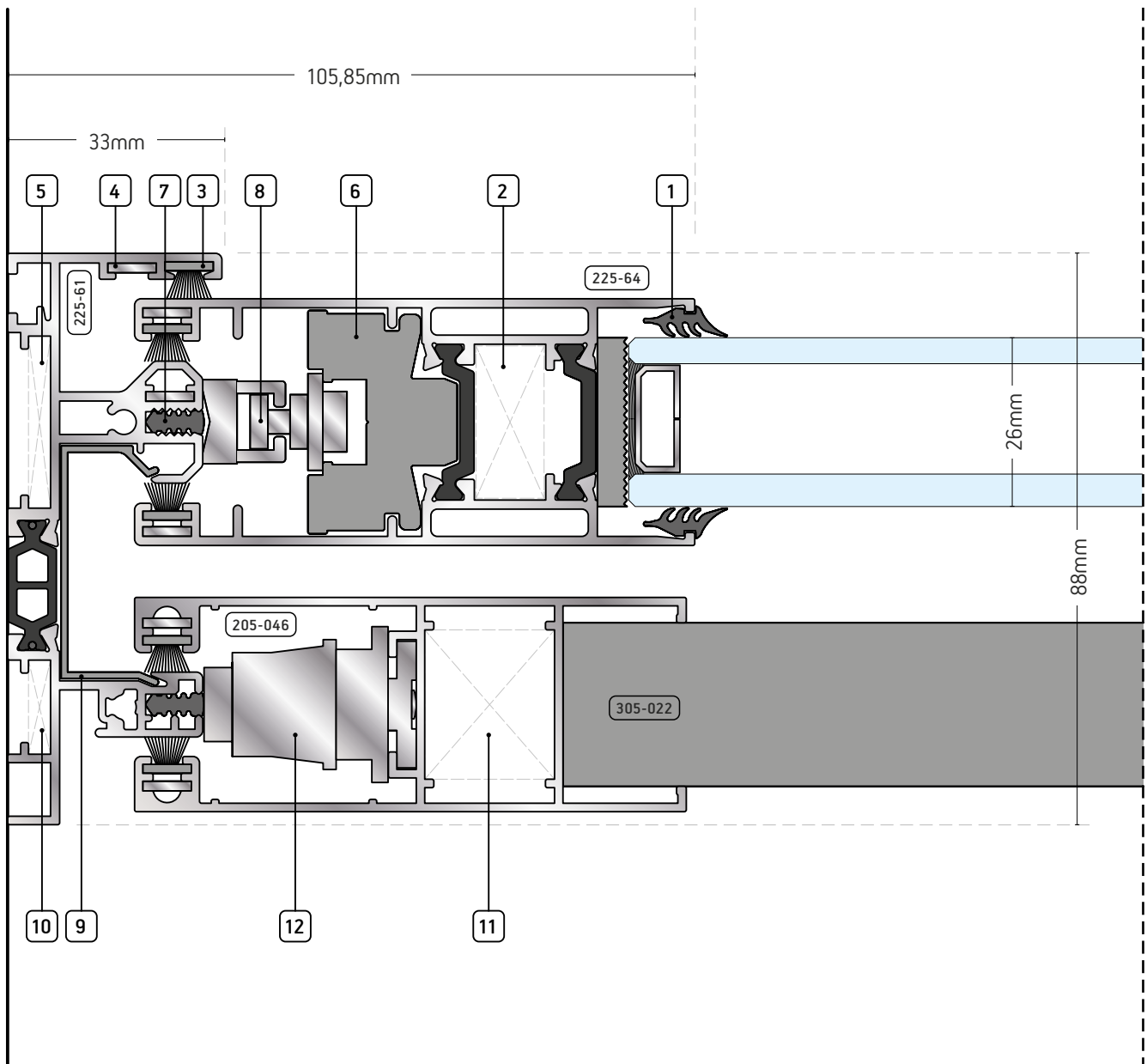
- | | | |
|---|--|---|
| <p>1. 94-20-00-7064
Ελαστικό παρέμβυσμα στήριξης τζαμιού Νο 43 (EPDM)
Glass support elastic gasket No 43 (EPDM)</p> <p>2. 94-20-00-3000
Γωνία αλουμινίου CAL 23x11x23mm για φύλλο 225-64
Aluminium corner CAL 23x11x23mm for sash 225-64</p> <p>3. 94-20-00-4324
Διπλό ρυθμιζόμενο μεταλλικό ράουλο Νο 225
Double adjustable metallic roller No 225</p> <p>4. 94-20-00-5155-2 (Μαύρο - Black)
94-20-00-5155-3 (Γκρι - Grey)
Βουρτσάκι στεγάνωσης Νο 7
Brush for waterproofing No 7</p> | <p>5. 94-20-00-5669
Γωνία ευθυγράμμισης INOX Νο 205
INOX alignment corner No 205</p> <p>6. 94-20-06-6301
Ανοξείδωτη ράγα 220
Stainless steel rail 220</p> <p>7. 94-20-00-4812
Σφουγγαράκι στεγάνωσης Exalco 225
Isolation sponge Exalco 225</p> | <p>8. 94-20-00-9027
Θερμομονωτική προσθήκη οδηγού 225-61 (6m)
Heat-insulating addition for guide 225-61 (6m)</p> <p>9. 94-20-00-3892
Γωνία αλουμινίου σύνδεσης διπλού οδηγού 225-056
Extruded aluminium connection corner for double rail guide 225-056</p> |
|---|--|---|

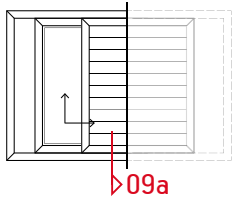


/ ΠΑΡΑΘΥΡΟ ΧΩΝΕΥΤΟ ΜΕ ΠΑΝΤΖΟΥΡΙ ΑΠΛΟ ΣΥΡΟΜΕΝΟ
BUILT-IN SLIDING WINDOW WITH SHUTTER
ΤΟΜΗ / SECTION 10



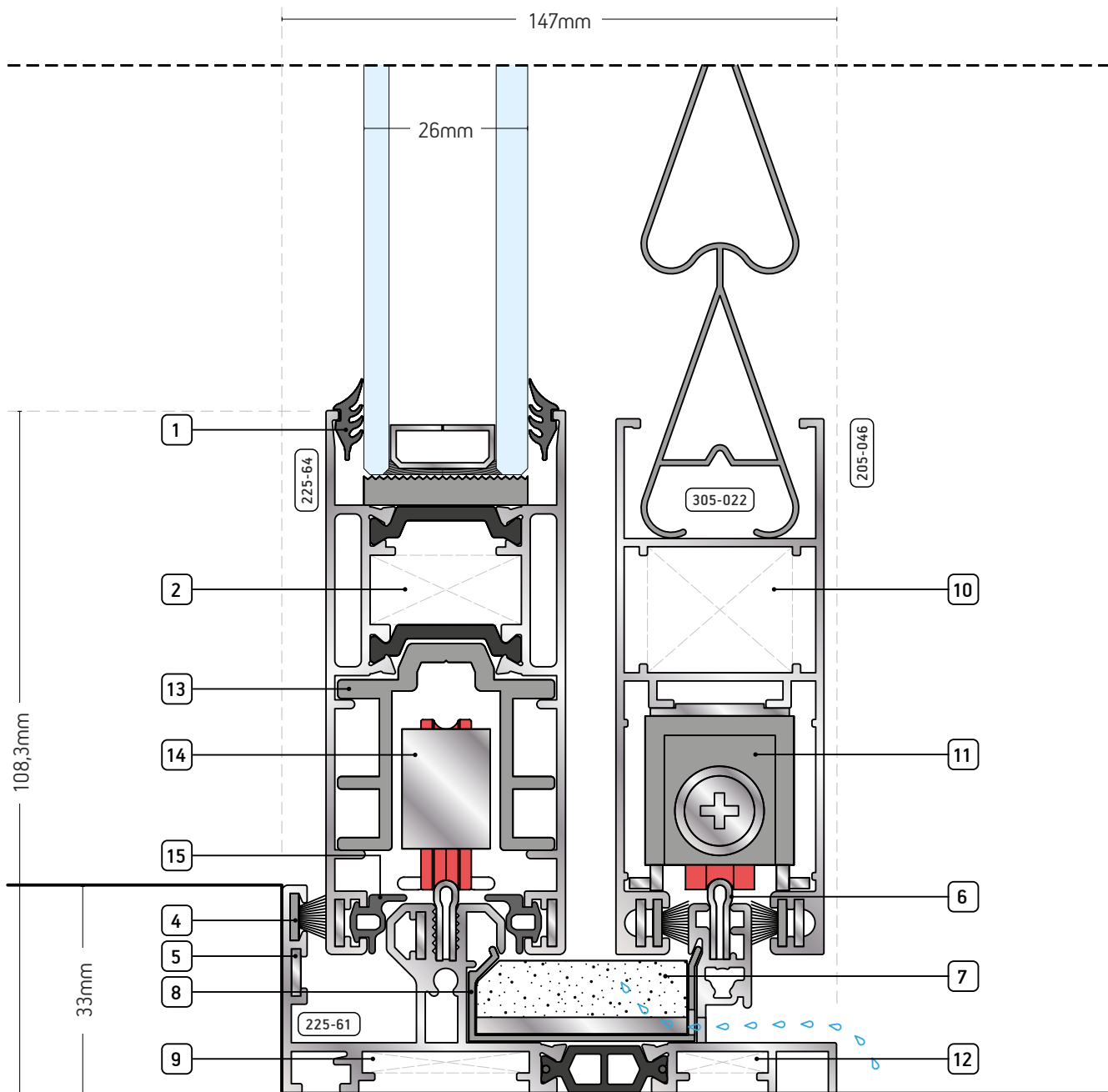
- | | | |
|---|--|--|
| <p>1. 94-20-00-7064
Ελαστικό παρέμβυσμα στήριξης τζαμιού Νο 43 (EPDM)
Glass support elastic gasket No 43 (EPDM)</p> <p>2. 94-20-00-3000
Γωνία αλουμινίου CAL 23x11x23mm για φύλλο 225-64
Aluminium corner CAL 23x11x23mm for sash 225-64</p> <p>3. 94-20-00-5155-2 (Μαύρο - Black)
94-20-00-5155-3 (Γκρι - Grey)
Βουρτσάκι στεγάνωσης Νο 7
Brush for waterproofing No 7</p> | <p>4. 94-20-00-5669
Γωνία ευθυγράμμισης INOX Νο 205
INOX alignment corner No 205</p> <p>5. 94-20-00-3892
Γωνία αλουμινίου σύνδεσης διπλού οδηγού 225-056
Extruded aluminium connection corner for double rail guide 225-056</p> <p>6. 94-20-00-3559
Προσθήκη μηχανισμού κλειδώματος 2 και 3 σημείων
Addition of 2 and 3-point locking mechanism</p> | <p>7. 94-20-00-7030
Ελαστικό παρέμβυσμα Νο30
Elastic gasket No 30</p> <p>8. ΥΨΟΣ IN-LINE
Κλειδαριά in-line γάντζος / μανιτάρι
Hook/ Mushroom In-line height lock mechanism</p> <p>9. 94-20-00-9027
Θερμομονωτική προσθήκη οδηγού 225-61 (6m)
Heat-insulating addition for guide 225-61 (6m)</p> |
|---|--|--|

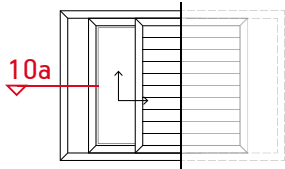




/ ΠΑΡΑΘΥΡΟ ΧΩΝΕΥΤΟ ΑΝΑΣΗΚΩΜΕΝΟ ΜΕ ΠΑΝΤΖΟΥΡΙ
BUILT-IN SLIDING LIFT & SLIDE WINDOW WITH SHUTTER
ΤΟΜΗ / SECTION 09a

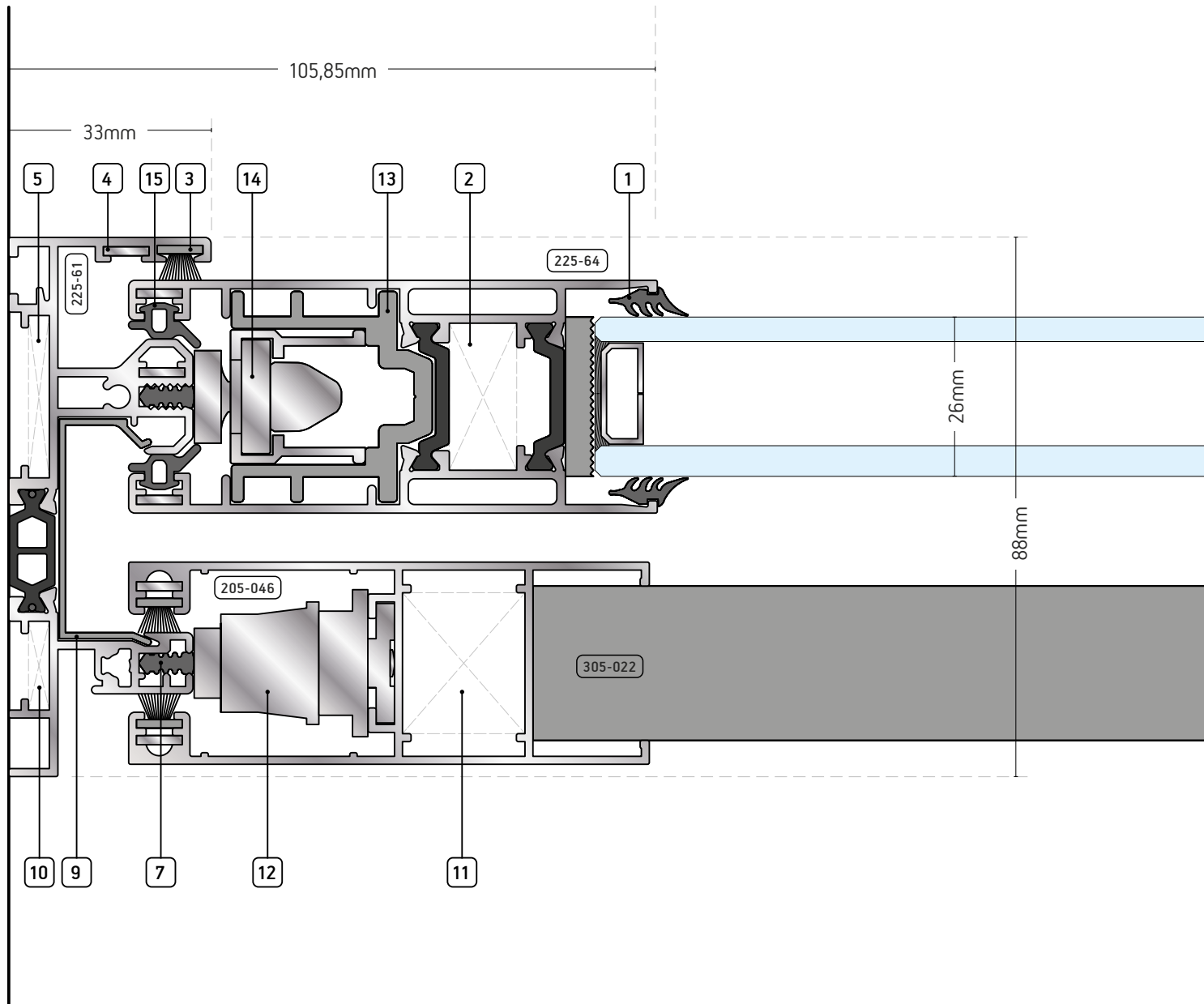
- | | |
|---|---|
| <p>10. 94-20-00-5182
 Χυτή γωνία αλουμινίου Νο 7000
 Casted aluminium corner No 7000</p> <p>11. 94-20-00-5855
 Διπλό ρυθμιζόμενο μεταλλικό ράουλο Νο 220 STAMEXAL
 Double adjustable metallic roller No 220 STAMEXAL</p> <p>12. 94-20-00-3893
 Μεταλλική γωνία συνδέσεως φύλλου 225-061
 Metallic connection corner for sash 225-061</p> | <p>13. 94-20-00-3095
 Πλαστικός αποστάτης φύλλου 225-64 για ράουλο μηχανισμού GU
 Plastic spacer of sash 225-64 for GU roller mechanism</p> <p>14. 94-20-00-3837
 Βασικό κουτί ράουλα GU 937/957 - σετ 2 τεμ.
 GU 937/957 basic roller box - set of 2 pcs.</p> <p>15. 94-20-00-7079
 Ελαστικό παρέμβυσμα Νο 235B (EPDM)
 Elastic gasket No 235B (EPDM)</p> |
|---|---|



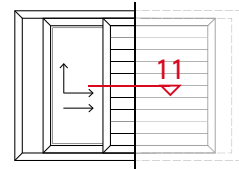


/ ΠΑΡΑΘΥΡΟ ΧΩΝΕΥΤΟ ΑΝΑΣΗΚΩΜΕΝΟ ΜΕ ΠΑΝΤΖΟΥΡΙ
BUILT-IN SLIDING LIFT & SLIDE WINDOW WITH SHUTTER
ΤΟΜΗ / SECTION 10a

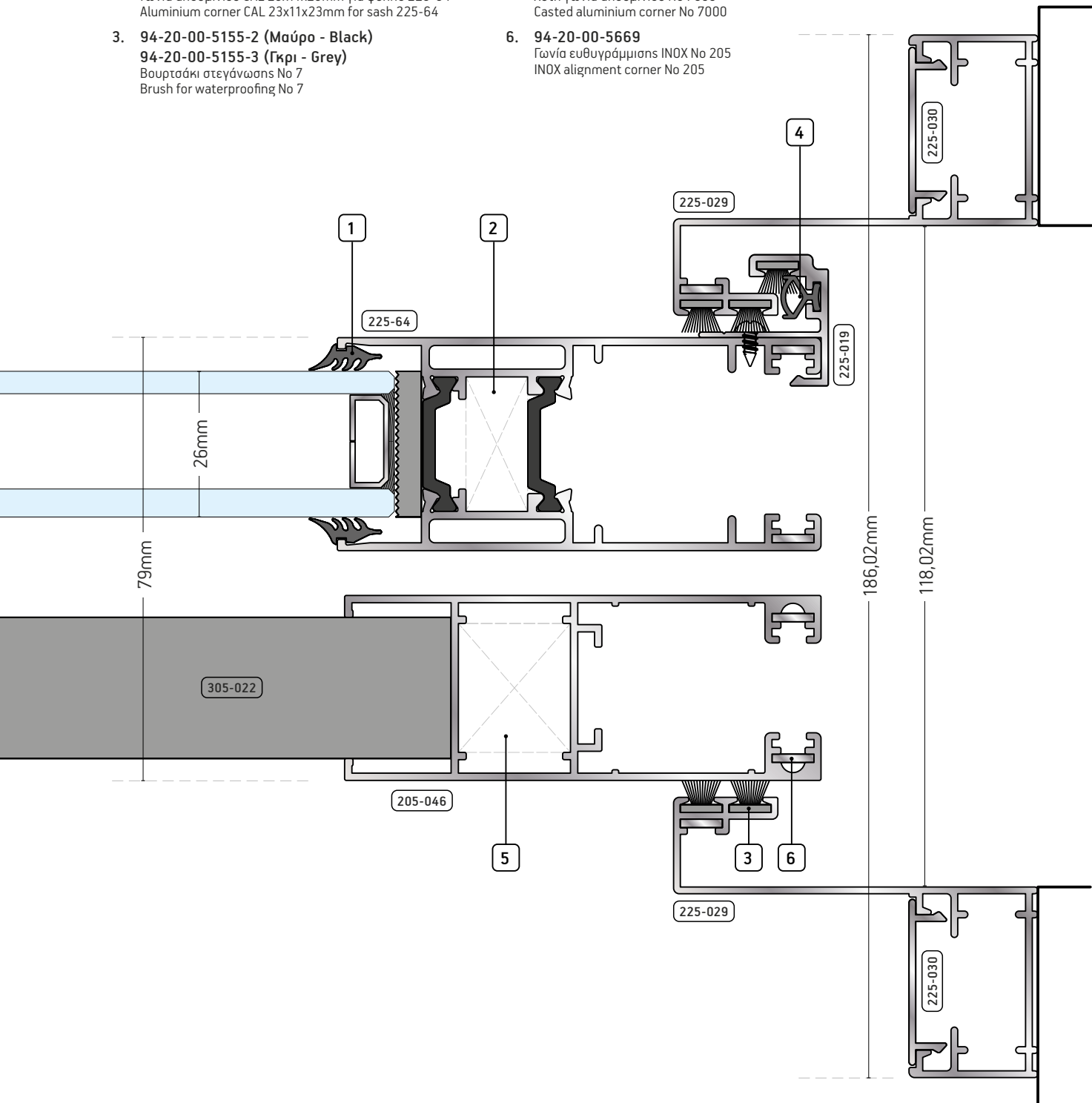
- | | |
|--|--|
| <p>10. 94-20-00-3893
Μεταλλική γωνία συνδέσεως φύλλου 225-061
Metallic connection corner for sash 225-061</p> <p>11. 94-20-00-5182
Χυτή γωνία αλουμινίου Νο 7000
Casted aluminium corner No 7000</p> <p>12. 94-20-00-5816-1 (Λευκό - White)
94-20-00-5816-2 (Μαύρο - Black)
Αμορτισέρ φύλλου 205-046
Shock absorber for sash 205-046</p> | <p>13. 94-20-00-9028
Πλαστικός αποστάτης κλειδαριάς φύλλου 225-64
Plastic spacer of lock for sash 225-64</p> <p>14. 94-20-00-3842
Μεταλλικό πλάκακι κλειδώματος GU 934/937
Metallic locking tile for GU 934/937</p> <p>15. 94-20-00-7079
Ελαστικό παρέμβυσμα Νο 235B (EPDM)
Elastic gasket No 235B (EPDM)</p> |
|--|--|

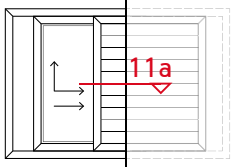


/ ΠΑΡΑΘΥΡΟ ΧΩΝΕΥΤΟ ΜΕ ΠΑΝΤΖΟΥΡΙ ΑΠΛΟ ΣΥΡΟΜΕΝΟ & ΑΝΑΣΗΚΩΜΕΝΟ
BUILT-IN SLIDING & LIFT AND SLIDE WINDOW WITH SHUTTER
ΤΟΜΗ / SECTION 11



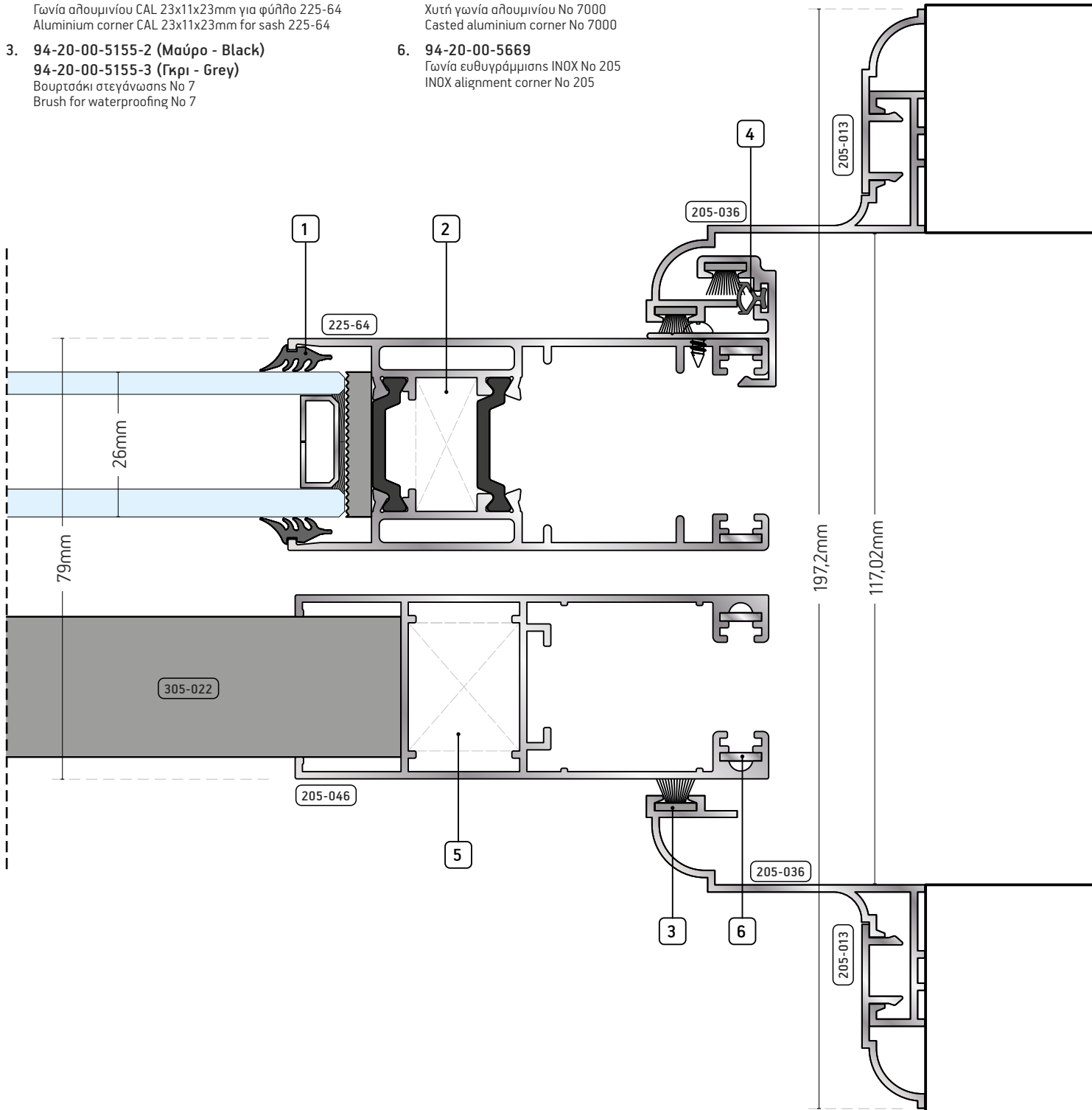
- | | |
|---|--|
| <p>1. 94-20-00-7064
Ελαστικό παρέμβυσμα στήριξης τζαμιού Νο 43 (EPDM)
Glass support elastic gasket No 43 (EPDM)</p> <p>2. 94-20-00-3000
Γωνία αλουμινίου CAL 23x11x23mm για φύλλο 225-64
Aluminium corner CAL 23x11x23mm for sash 225-64</p> <p>3. 94-20-00-5155-2 (Μαύρο - Black)
94-20-00-5155-3 (Γκρι - Grey)
Βουρτσάκι στεγάνωσης Νο 7
Brush for waterproofing No 7</p> | <p>4. 94-20-00-5119
Ελαστικό παρέμβυσμα Νο 4
Elastic gasket No 4</p> <p>5. 94-20-00-5182
Χυτή γωνία αλουμινίου Νο 7000
Casted aluminium corner No 7000</p> <p>6. 94-20-00-5669
Γωνία ευθυγράμμισης INOX Νο 205
INOX alignment corner No 205</p> |
|---|--|



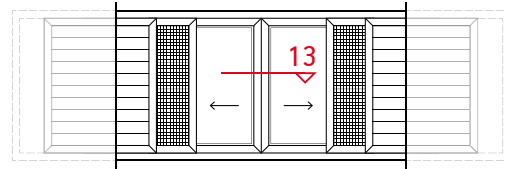


/ ΠΑΡΑΘΥΡΟ ΧΩΝΕΥΤΟ ΜΕ ΠΑΝΤΖΟΥΡΙ ΑΠΛΟ ΣΥΡΟΜΕΝΟ & ΑΝΑΣΗΚΩΜΕΝΟ
BUILT-IN SLIDING & LIFT AND SLIDE WINDOW WITH SHUTTER
ΤΟΜΗ / SECTION 11a

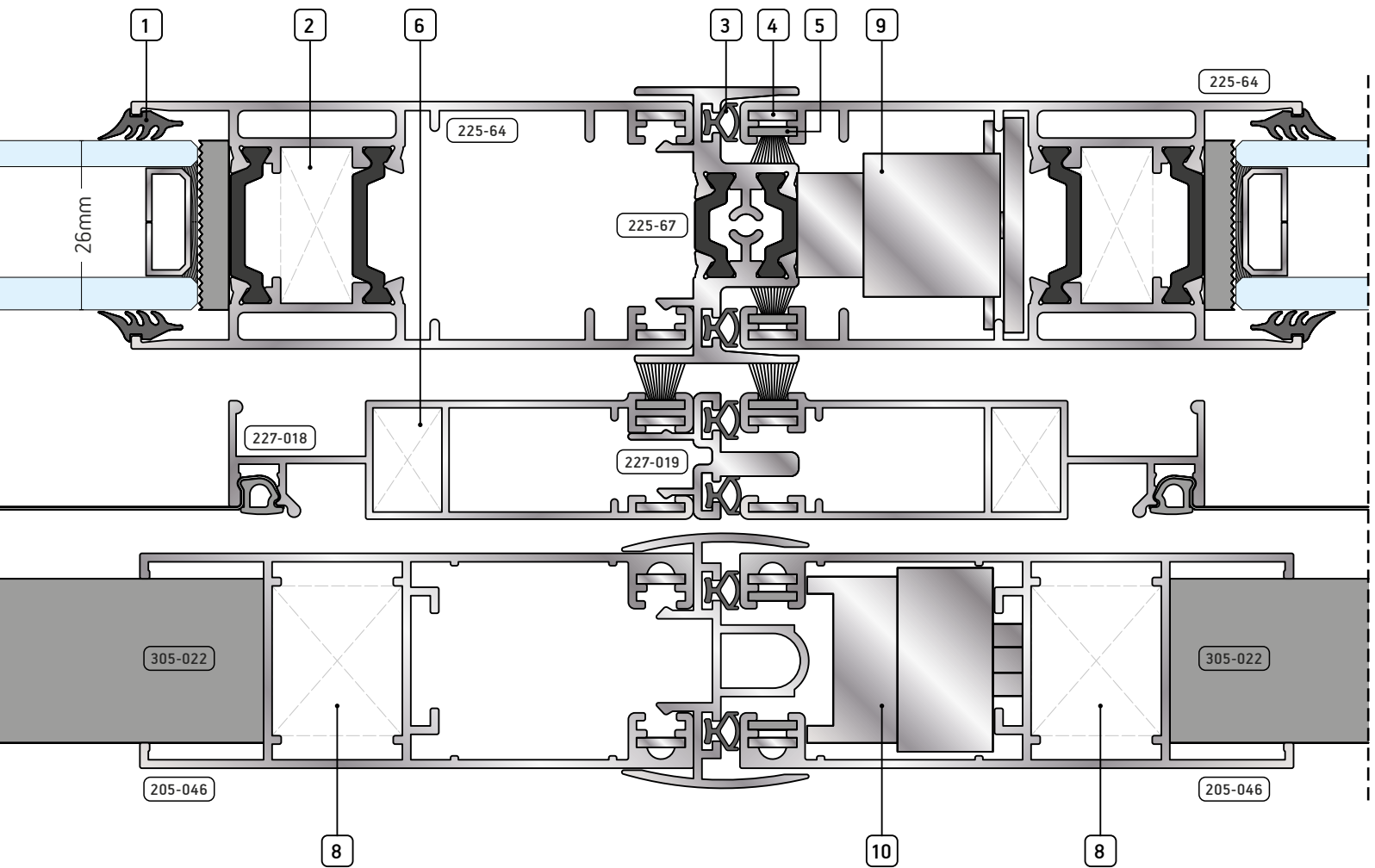
- | | |
|---|--|
| <p>1. 94-20-00-7064
Ελαστικό παρέμβυσμα στήριξης τζαμιού Νο 43 (EPDM)
Glass support elastic gasket No 43 (EPDM)</p> <p>2. 94-20-00-3000
Γωνία αλουμινίου CAL 23x11x23mm για φύλλο 225-64
Aluminium corner CAL 23x11x23mm for sash 225-64</p> <p>3. 94-20-00-5155-2 (Μαύρο - Black)
94-20-00-5155-3 (Γκρι - Grey)
Βουρτσάκι στεγάνωσης Νο 7
Brush for waterproofing No 7</p> | <p>4. 94-20-00-5119
Ελαστικό παρέμβυσμα Νο 4
Elastic gasket No 4</p> <p>5. 94-20-00-5182
Χυτή γωνία αλουμινίου Νο 7000
Casted aluminium corner No 7000</p> <p>6. 94-20-00-5669
Γωνία ευθυγράμμισης INOX Νο 205
INOX alignment corner No 205</p> |
|---|--|

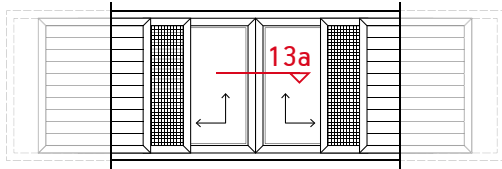


**/ ΠΑΡΑΘΥΡΟ ΣΥΡΟΜΕΝΟ ΧΩΝΕΥΤΟ-ΦΙΛΗΤΟ
ΜΕ ΣΗΤΑ ΚΑΙ ΠΑΝΤΖΟΥΡΙ**
BUILT-IN SLIDING WINDOW WITH MOSQUITO-NET & SHUTTER
ΤΟΜΗ / SECTION 13



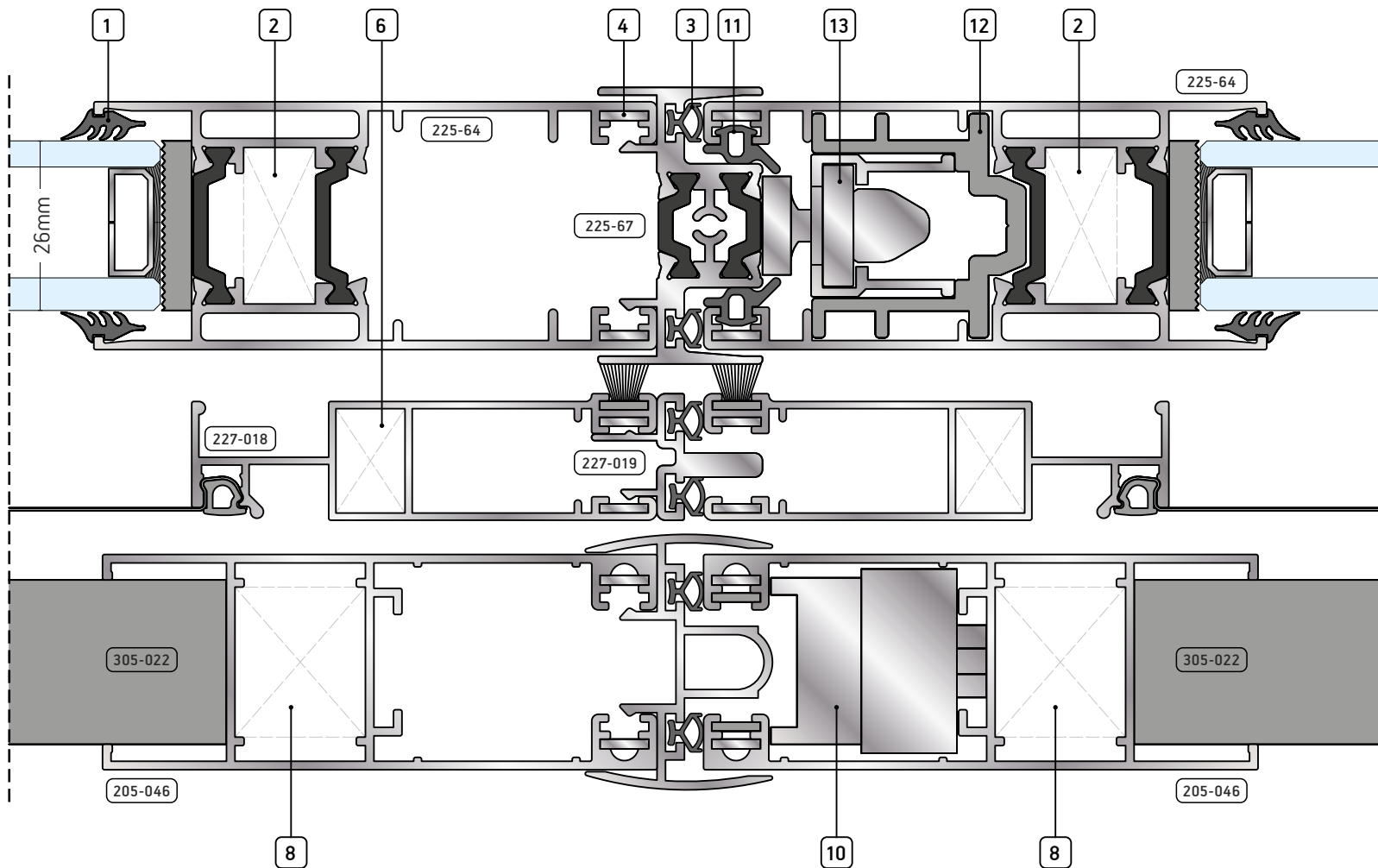
- | | | |
|---|---|--|
| <p>1. 94-20-00-7064
Ελαστικό παρέμβυσμα στήριξης τζαμιού Νο 43 (EPDM)
Glass support elastic gasket No 43 (EPDM)</p> <p>2. 94-20-00-3000
Γωνία αλουμινίου CAL 23x11x23mm για φύλλο 225-64
Aluminium corner CAL 23x11x23mm for sash 225-64</p> <p>3. 94-20-00-5119
Ελαστικό παρέμβυσμα Νο 4
Elastic gasket No 4</p> <p>4. 94-20-00-5669
Γωνία ευθυγράμμισης INOX Νο 205
INOX alignment corner No 205</p> <p>5. 94-20-00-5155-2 (Μαύρο - Black)
94-20-00-5155-3 (Γκρι - Grey)
Βουρτσάκι στεγάνωσης Νο 7
Waterproofing brush No 7</p> | <p>6. 94-20-00-3277
Μηχανική γωνία αλουμινίου συνδέσεως φύλλου 227-018
Mechanical aluminum joint corner for sash 227-018</p> <p>7. 94-20-00-9005
Πλαστικό κούμπωμα κουνουπιέρας Exalco
Plastic-clip for mosquito-net frame Exalco</p> <p>8. 94-20-00-5182
Χυτή γωνία αλουμινίου Νο 7000
Casted aluminium corner No 7000</p> <p>9. 94-20-00-4068
Ρυθμιζόμενο αμορτισέρ φύλλου 225
Adjustable shock absorber for sash 225</p> | <p>10. 94-20-00-5816-1 (Λευκό - White)
94-20-00-5816-2 (Μαύρο - Black)
Αμορτισέρ φύλλου 205-046
Shock absorber for sash 205-046</p> <p>11. 94-20-00-7079
Ελαστικό παρέμβυσμα Νο 235B (EPDM)
Elastic gasket No 235B (EPDM)</p> <p>12. 94-20-00-9028
Πλαστικός αποστάτης κλειδαριάς φύλλου 225-64
Plastic spacer of lock for sash 225-64</p> <p>13. 94-20-00-3842
Μεταλλικό πλακάκι κλειδώματος GU 934/937
Metallic locking tile for GU 934/937</p> |
|---|---|--|



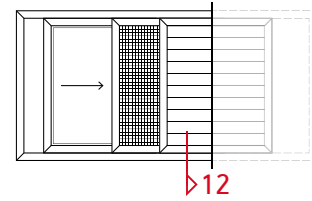


/ ΠΑΡΑΘΥΡΟ ΣΥΡΟΜΕΝΟ ΧΩΝΕΥΤΟ-ΦΙΛΗΤΟ
ΑΝΑΣΗΚΩΜΕΝΟ ΜΕ ΣΗΤΑ ΚΑΙ ΠΑΝΤΖΟΥΡΙ
BUILT-IN LIFT & SLIDE - SLIDING WINDOW
WITH MOSQUITO-NET & SHUTTER
ΤΟΜΗ / SECTION 13a

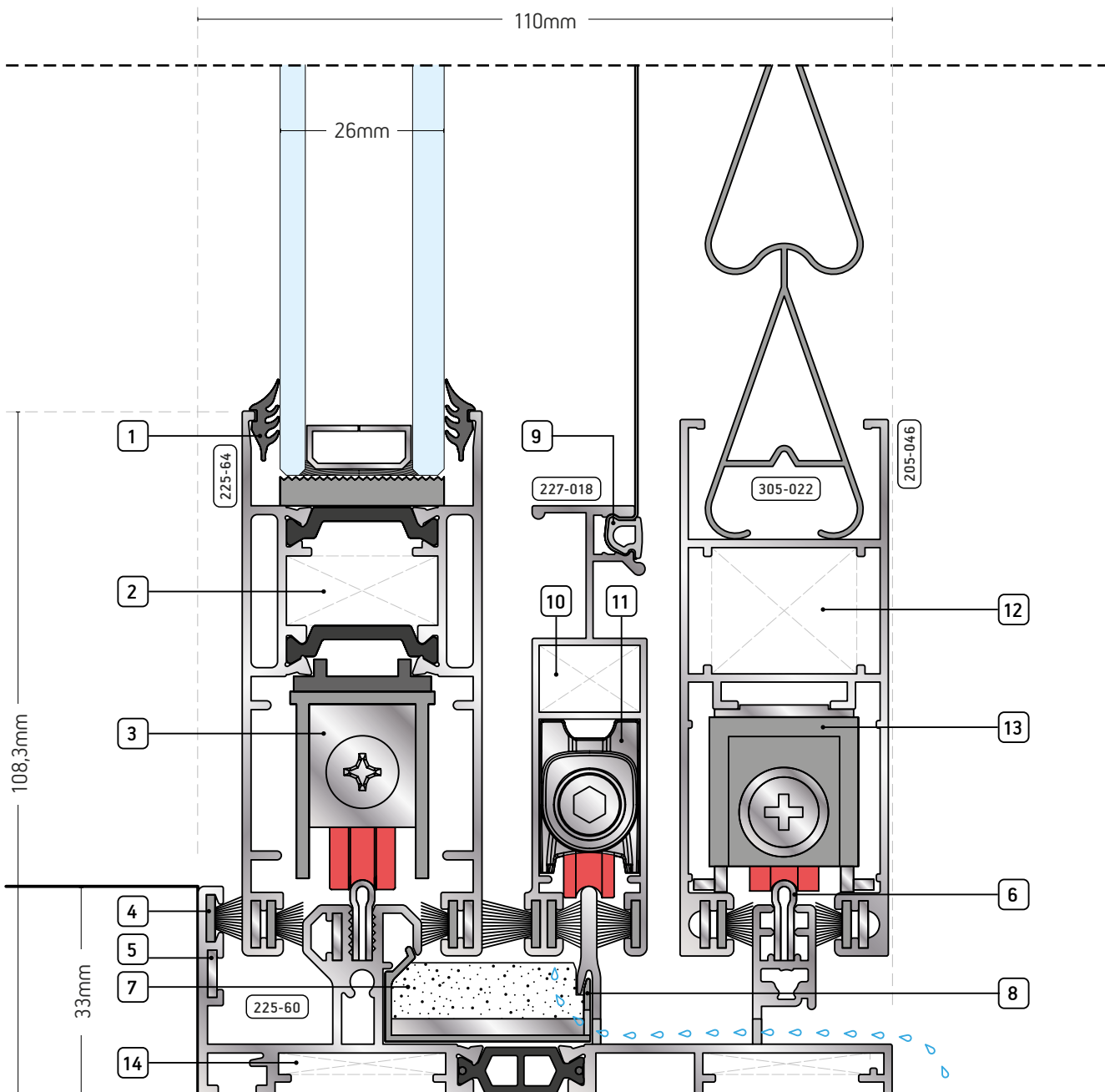
- | | | |
|--|---|--|
| <p>1. 94-20-00-7064
Ελαστικό παρέμβυσμα στήριξης τζαμιού Νο 43 (EPDM)
Glass support elastic gasket No 43 (EPDM)</p> <p>2. 94-20-00-3000
Γωνία αλουμινίου CAL 23x11x23mm για 225-64
Aluminium corner CAL 23x11x23mm for 225-64</p> <p>3. 94-20-00-5119
Λάστιχο Νο4
Gasket No4</p> <p>4. 94-20-00-5669
Γωνία ευθυγράμμισης INOX Νο 205
Alignment corner INOX No 205</p> <p>5. 94-20-00-5155-2 (Μαύρο - Black)
94-20-00-5155-3 (Γκρί - Grey)
Βουρτσάκι στεγάνωσης Νο 7
Waterproofing brush No 7</p> | <p>6. 94-20-00-3277
Μηχανική γωνία αλουμινίου συνδέσεως 227-018
Mechanical aluminium joint corner for 227-018</p> <p>7. 94-20-00-9005
Πλαστικό κλιπ για πλαίσιο κουκουπιέρας Exalco
Plastic-clip for mosquito-net frame Exalco</p> <p>8. 94-20-00-5182
Χυτή γωνία σύνδεσης από αλουμίνιο Νο 7000
Die-cast aluminium joint corner No 7000</p> <p>9. 94-20-00-4068
Ρυθμιζόμενο αμορτισέρ φύλλου 225
Adjustable shock absorber for sash 225</p> <p>10. 94-20-00-5816-1 (Λευκό - White)
94-20-00-5816-2 (Μαύρο - Black)
Πώμα απόσβεσης αμορτισέρ για φύλλο 205-046
Damping stopper for sash 205-046</p> | <p>11. 94-20-00-7079
Ελαστικό παρέμβυσμα Νο 235B (EPDM)
Elastic gasket No 235B (EPDM)</p> <p>12. 94-20-00-9028
Πλαστικός αποστάτης κλειδαριάς 225-64
Plastic lock spacer for sash 225-64</p> <p>13. 94-20-00-3842
Μεταλλικό πλακάκι κλειδώματος
Metallic locking tile</p> |
|--|---|--|

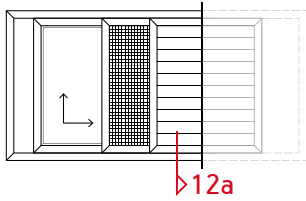


/ ΠΑΡΑΘΥΡΟ ΧΩΝΕΥΤΟ ΜΕ ΣΗΤΑ ΚΑΙ ΠΑΝΤΖΟΥΡΙ ΑΠΛΟ ΣΥΡΟΜΕΝΟ
BUILT-IN SLIDING WINDOW WITH MOSQUITO-NET & SHUTTER
ΤΟΜΗ / SECTION 12



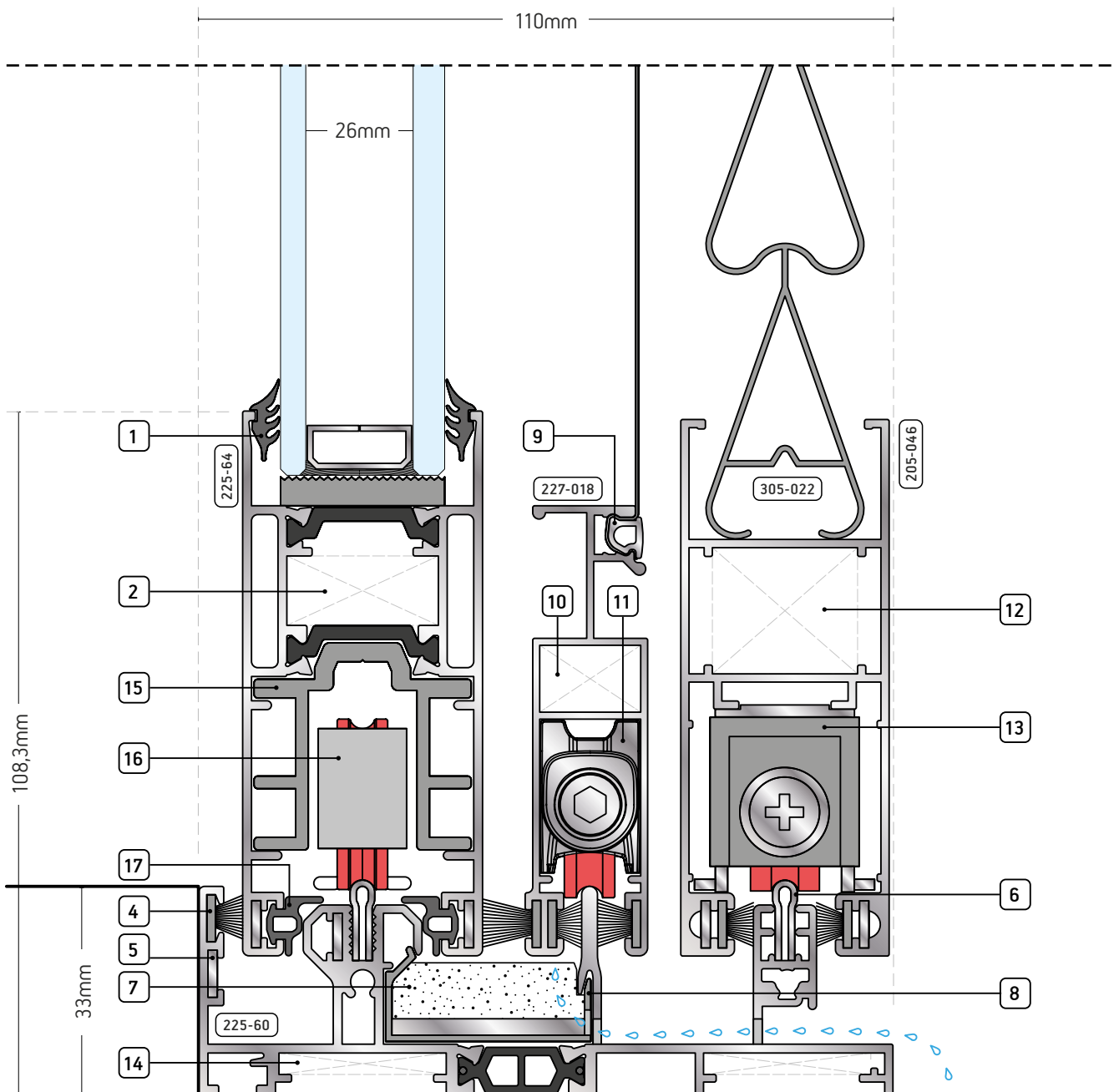
- | | | |
|--|--|---|
| <p>1. 94-20-00-7064
Ελαστικό παρέμβυσμα στήριξης τζαμιού Νο 43 (EPDM)
Glass support elastic gasket No 43 (EPDM)</p> <p>2. 94-20-00-3000
Γωνία αλουμινίου CAL 23x11x23mm για φύλλο 225-64
Aluminium corner CAL 23x11x23mm for sash 225-64</p> <p>3. 94-20-00-4324
Διπλό ρυθμιζόμενο μεταλλικό ράουλο Νο 225
Double adjustable metallic roller No 225</p> | <p>4. 94-20-00-5155-2 (Μαύρο - Black)
94-20-00-5155-3 (Γκρι - Grey)
Βουρτσάκι στεγάνωσης Νο 7
Brush for waterproofing No 7</p> <p>5. 94-20-00-5669
Γωνία ευθυγράμμισης INOX Νο 205
INOX alignment corner No 205</p> <p>6. 94-20-06-6301
Ανοξείδωτη ράγα 220
Stainless steel rail 220</p> | <p>7. 94-20-00-4812
Σφουγγαράκι στεγάνωσης Exalco 225
Isolation sponge Exalco 225</p> <p>8. 94-20-00-9024
Θερμομονωτική προσθήκη οδηγού 225-60
Heat-insulating addition for guide 225-60</p> <p>9. 94-20-00-9005
Πlastικό κούμπωμα κουνοπιέρας Exalco
Plastic-clip for mosquito-net frame Exalco</p> |
|--|--|---|



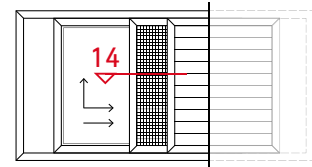


/ ΠΑΡΑΘΥΡΟ ΧΩΝΕΥΤΟ ΜΕ ΣΗΤΑ ΚΑΙ ΠΑΝΤΖΟΥΡΙ ΑΝΑΣΗΚΩΜΕΝΟ
BUILT-IN LIFT AND SLIDE WINDOW WITH MOSQUITO-NET & SHUTTER
TΟΜΗ / SECTION 12a

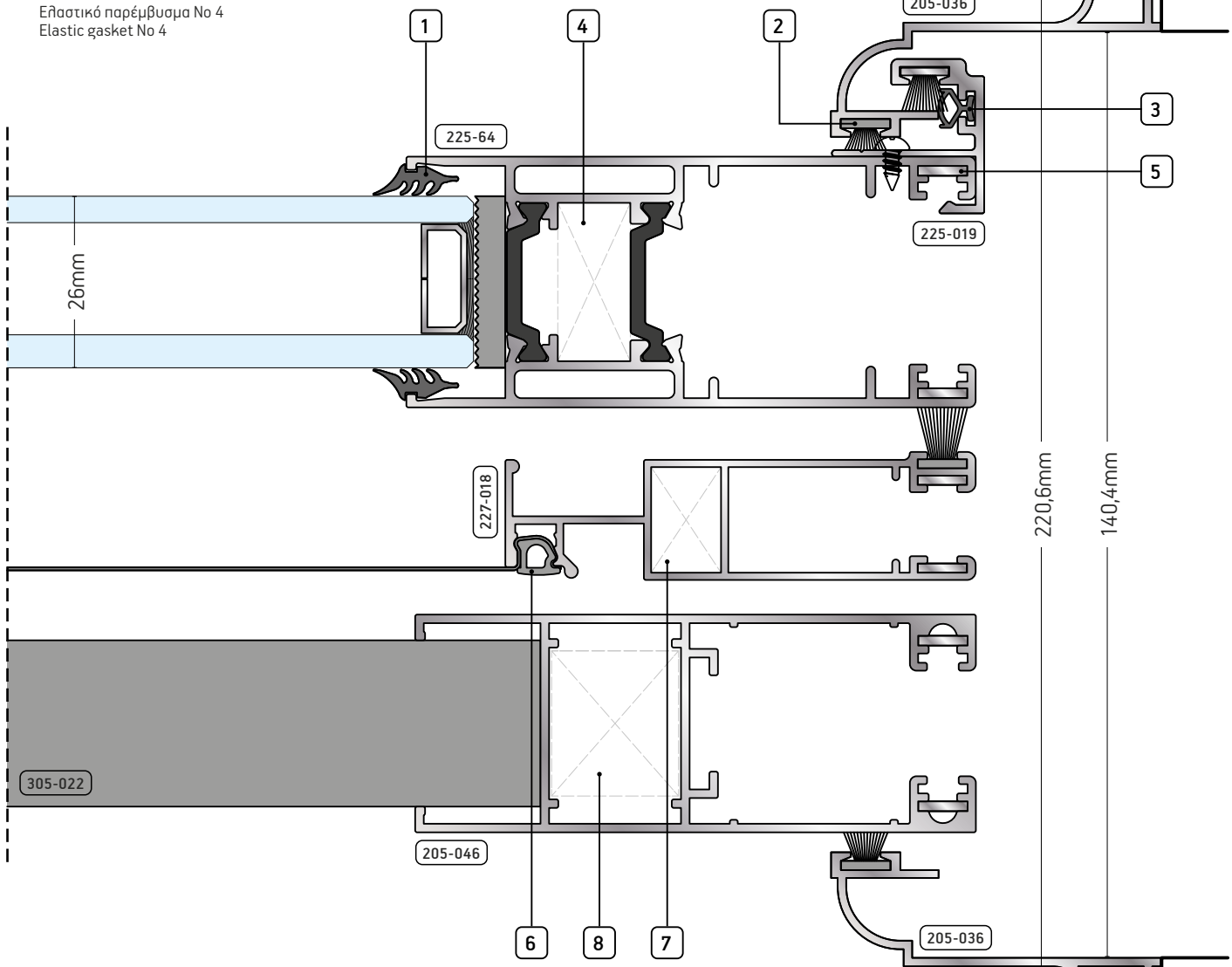
- | | | |
|--|---|---|
| <p>10. 94-20-00-3277
Μηχανική γωνία αλουμινίου συνδέσεως φύλλου 227-018
Mechanical aluminum joint corner for sash 227-018</p> <p>11. 94-20-00-4366-1
Μονό ρυθμιζόμενο πλαστικό ράουλα No 227 STAMEXAL
Single adjustable plastic roller No 227 STAMEXAL</p> | <p>12. 94-20-00-5182
Χυτή γωνία αλουμινίου No 7000
Casted aluminium corner No 7000</p> <p>13. 94-20-00-5855
Διπλό ρυθμιζόμενο μεταλλικό ράουλα No 220 STAMEXAL
Double adjustable metallic roller No 220 STAMEXAL</p> <p>14. 94-20-00-3892
Γωνία αλουμινίου σύνδεσης διπλού οδηγού 225-056
Extruded aluminium connection corner for double rail guide 225-056</p> | <p>15. 94-20-00-3095
Πλαστικός αποστάτης φύλλου 225-64 για ράουλα μηχανισμού GU
Plastic spacer of sash 225-64 for GU roller mechanism</p> <p>16. 94-20-00-3837
Βασικό κουτί ράουλα GU 937/957 - σετ 2 τεμ.
GU 937/957 basic roller box - set of 2 pcs.</p> <p>17. 94-20-00-7079
Ελαστικό παρέμβυσμα No 235B (EPDM)
Elastic gasket No 235B (EPDM)</p> |
|--|---|---|



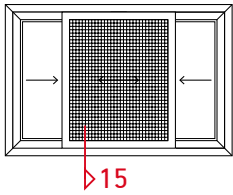
**/ ΠΑΡΑΘΥΡΟ ΧΩΝΕΥΤΟ ΣΥΡΟΜΕΝΟ-ΑΝΑΣΗΚΩΜΕΝΟ
ΜΕ ΣΗΤΑ ΚΑΙ ΠΑΝΤΖΟΥΡΙ**
BUILT-IN SLIDING-LIFT & SLIDE WINDOW WITH MOSQUITO-NET & SHUTTER
ΤΟΜΗ / SECTION 14



1. **94-20-00-7064**
Ελαστικό παρέμβυσμα στήριξης τζαμιού Νο 43 (EPDM)
Glass support elastic gasket No 43 (EPDM)
2. **94-20-00-5155-2 (Μαύρο - Black)**
94-20-00-5155-3 (Γκρί - Grey)
Βουρτσάκι στεγάνωσης Νο 7
Waterproofing brush No 7
3. **94-20-00-5119**
Ελαστικό παρέμβυσμα Νο 4
Elastic gasket No 4

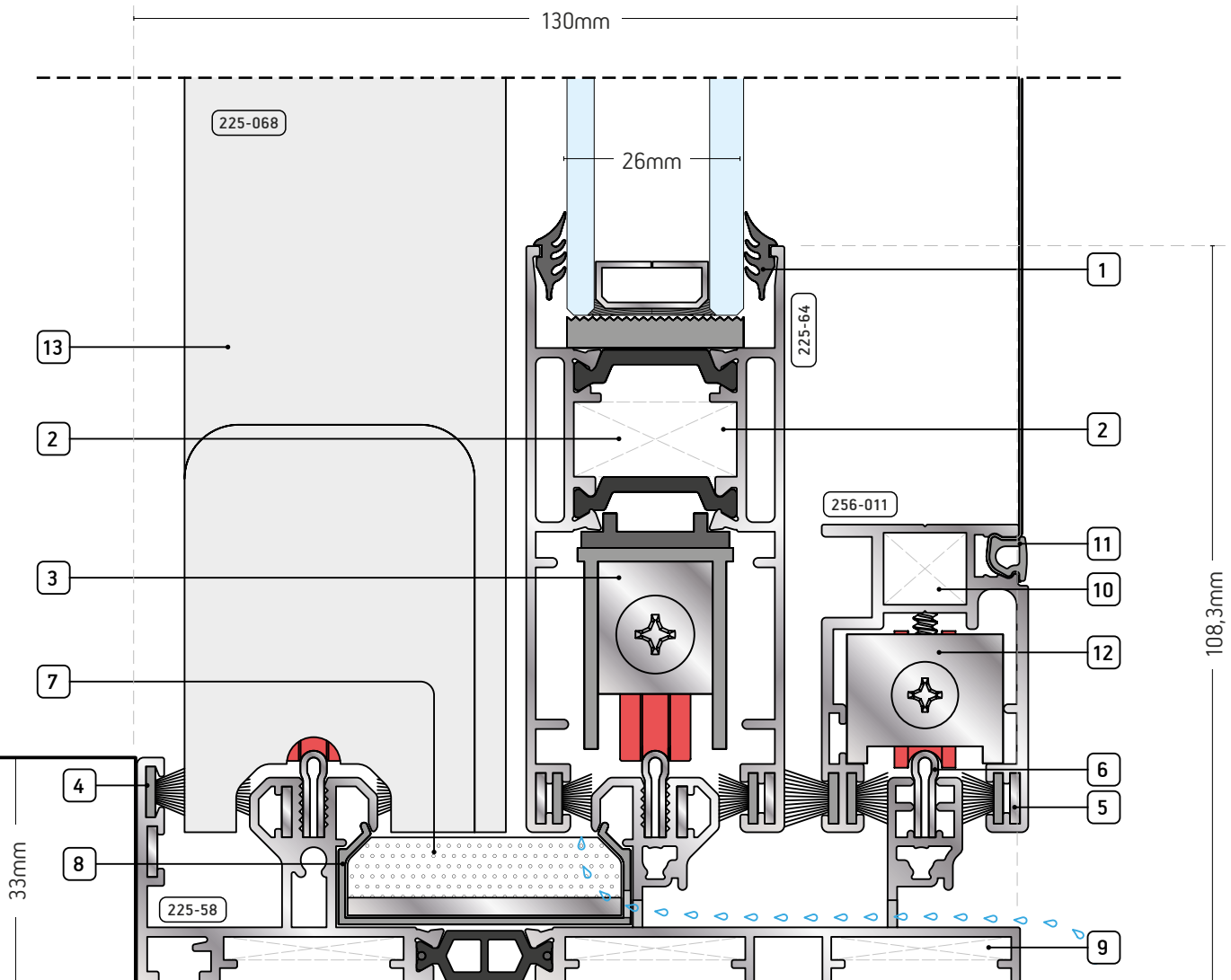


4. **94-20-00-3000**
Γωνία αλουμινίου CAL 23x11x23mm για φύλλο 225-64
Aluminium corner CAL 23x11x23mm for sash 225-64
5. **94-20-00-5669**
Γωνία ευθυγράμμισης INOX Νο 205
INOX alignment corner No 205
6. **94-20-00-9005**
Πlastικό κούμπωμα κουνοπιέρας Exalco
Plastic-clip for mosquito-net frame Exalco
7. **94-20-00-3277**
Μηχανική γωνία αλουμινίου συνδέσεως φύλλου 227-018
Mechanical aluminum joint corner for sash 227-018
8. **94-20-00-5182**
Χυτή γωνία αλουμινίου Νο 7000
Casted aluminium corner No 7000

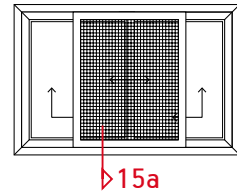


/ ΠΑΡΑΘΥΡΟ ΕΠΑΛΛΗΛΟ ΜΕ ΣΗΤΑ
SLIDING WINDOW WITH MOSQUITO NET
ΤΟΜΗ / SECTION 15

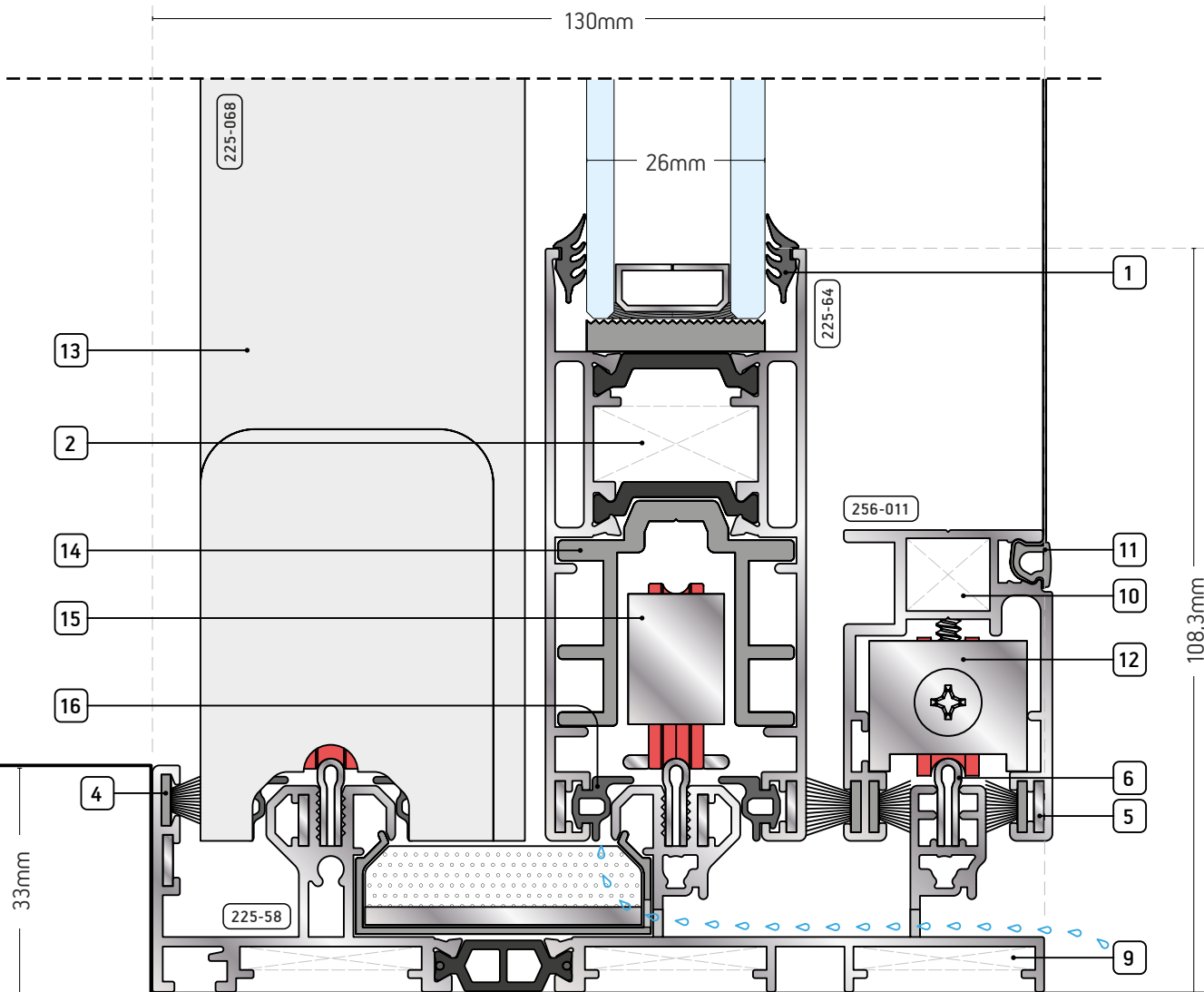
1. **94-20-00-7064**
Ελαστικό παρέμβυσμα στήριξης τζαμιού Νο 43 (EPDM)
Glass support elastic gasket No 43 (EPDM)
2. **94-20-00-3000**
Γωνία αλουμινίου CAL 23x11x23mm για φύλλο 225-64
Aluminium corner CAL 23x11x23mm for sash 225-64
3. **94-20-00-4324**
Διπλό ρυθμιζόμενο μεταλλικό ράουλο Νο 225
Double adjustable metallic roller No 225
4. **94-20-00-5155-2 (Μαύρο - Black)**
94-20-00-5155-3 (Γκρί - Grey)
Βουρτσάκι στεγάνωσης Νο 7
Waterproofing brush No 7
5. **94-20-00-5669**
Γωνία ευθυγράμμισης INOX Νο 205
INOX alignment corner No 205
6. **94-20-06-6301**
Ανοξείδωτη ράγα 220
Stainless steel rail 220
7. **94-20-00-4812**
Σφουγγαράκι στεγάνωσης Exalco 225
Isolation sponge Exalco 225
8. **94-20-00-9023**
Πλαστική θερμομονωτική προσθήκη οδηγού 225-57 (6m)
Plastic heat-insulating addition for guide 225-57 (6m)
9. **94-20-00-3892**
Γωνία αλουμινίου σύνδεσης διπλού οδηγού 225-056
Extruded aluminium connection corner for double rail guide 225-056
10. **94-20-00-3125**
Γωνία συνδέσεως CAL 225-011 (12,2x10,6mm)
Extruded aluminium joint corner CAL 225-011 (12,2x10,6mm)
11. **94-20-00-9005**
Πλαστικό κούμπωμα κουνουπιέρας Exalco
Plastic-clip for mosquito-net frame Exalco
12. **94-20-00-3467**
Ράουλο ρυθμιζόμενο διπλό Inox Νο 205
Double adjustable inox roller No 205
13. **94-20-00-3092**
Τάπα αγκίστρου με καπάκια για διπλό οδηγό 225-066
Rabbit sealing plug with caps for double rail guide 225-066

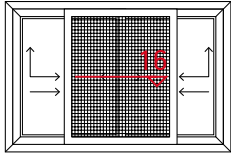


/ ΠΑΡΑΘΥΡΟ ΕΠΑΛΛΗΛΟ-ΑΝΑΣΗΚΩΜΕΝΟ ΜΕ ΣΗΤΑ
LIFT & SLIDE WINDOW WITH MOSQUITO NET
ΤΟΜΗ / SECTION 15a



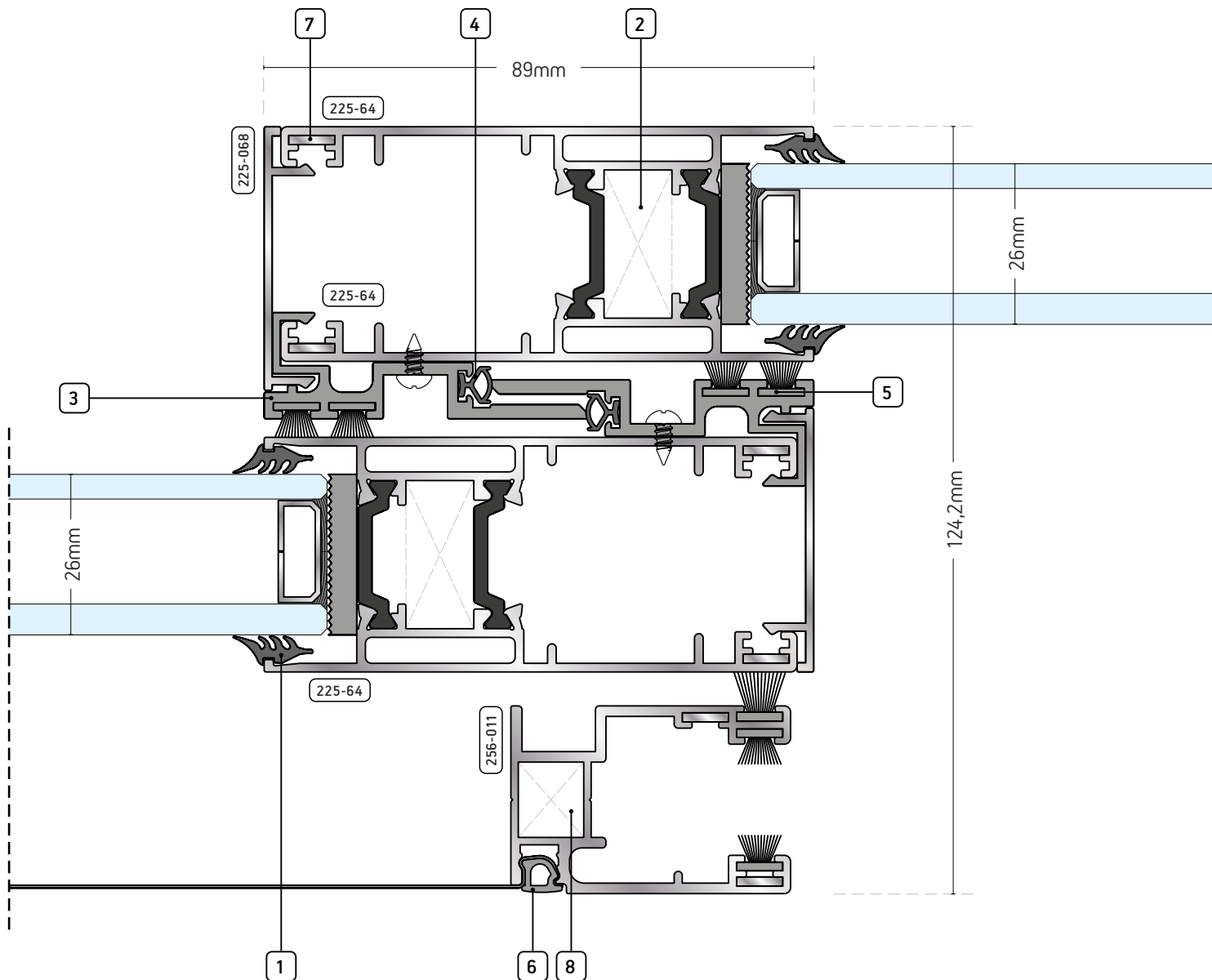
- | | | |
|---|---|---|
| <p>1. 94-20-00-7064
Ελαστικό παρέμβυσμα στήριξης τζαμιού No 43 (EPDM)
Glass support elastic gasket No 43 (EPDM)</p> <p>2. 94-20-00-3000
Γωνία αλουμινίου CAL 23x11x23mm για φύλλο 225-64
Aluminium corner CAL 23x11x23mm for sash 225-64</p> <p>3. 94-20-00-4324
Διπλό ρυθμιζόμενο μεταλλικό ράουλο No 225
Double adjustable metallic roller No 225</p> <p>4. 94-20-00-5155-2 (Μαύρο - Black)
94-20-00-5155-3 (Γκρί - Grey)
Βουρτσάκι στεγάνωσης No 7
Waterproofing brush No 7</p> <p>5. 94-20-00-5669
Γωνία ευθυγράμμισης INOX No 205
Alignment corner INOX No 205</p> <p>6. 94-20-06-6301
Ανοξείδωτη ράγα 220
Stainless steel rail 220</p> | <p>7. 94-20-00-4812
Σφουγγαράκι στεγάνωσης Exalco 225
Isolation sponge Exalco 225</p> <p>8. 94-20-00-9023
Πλαστική θερμομονωτική προσθήκη οδηγού 225-57 (6m)
Plastic heat-insulating addition for guide 225-57 (6m)</p> <p>9. 94-20-00-3892
Γωνία αλουμινίου σύνδεσης διπλού οδηγού 225-056
Extruded aluminium connection corner for double rail guide 225-056</p> <p>10. 94-20-00-3125
Γωνία συνδέσεως CAL 256-011 (12,2x10,6mm)
Extruded aluminium joint corner CAL 256-011 (12,2x10,6mm)</p> <p>11. 94-20-00-9005
Πλαστικό κούμπωμα κουνοπιέρας Exalco
Plastic-clip for mosquito-net frame Exalco</p> <p>12. 94-20-00-3467
Διπλό ρυθμιζόμενο ράουλο Inox No 205
Double adjustable inox roller No 205</p> | <p>13. 94-20-00-3092
Τάπα αγκίστρου με καπάκια για διπλό οδηγό 225-066
Rabbit sealing plug with caps for double rail guide 225-066</p> <p>14. 94-20-00-3095
Πλαστικός αποστάτης φύλλου 225-64 για ράουλο μηχανισμού GU
Plastic spacer of sash 225-64 for GU roller mechanism</p> <p>16. 94-20-00-3837
Βασικό κουτί ράουλο GU 937/957 - σετ 2 τεμ.
GU 937/957 basic roller box - set of 2 pcs.</p> <p>17. 94-20-00-7079
Ελαστικό παρέμβυσμα No 235B (EPDM)
Elastic gasket No 235B (EPDM)</p> |
|---|---|---|



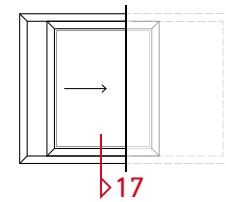


/ ΠΑΡΑΘΥΡΟ ΕΠΑΛΛΗΛΟ ΣΥΡΟΜΕΝΟ-ΑΝΑΣΗΚΩΜΕΝΟ ΜΕ ΣΗΤΑ
LIFT & SLIDE WINDOW WITH MOSQUITO NET ON TRIPLE-RAIL
ΤΟΜΗ / SECTION 16

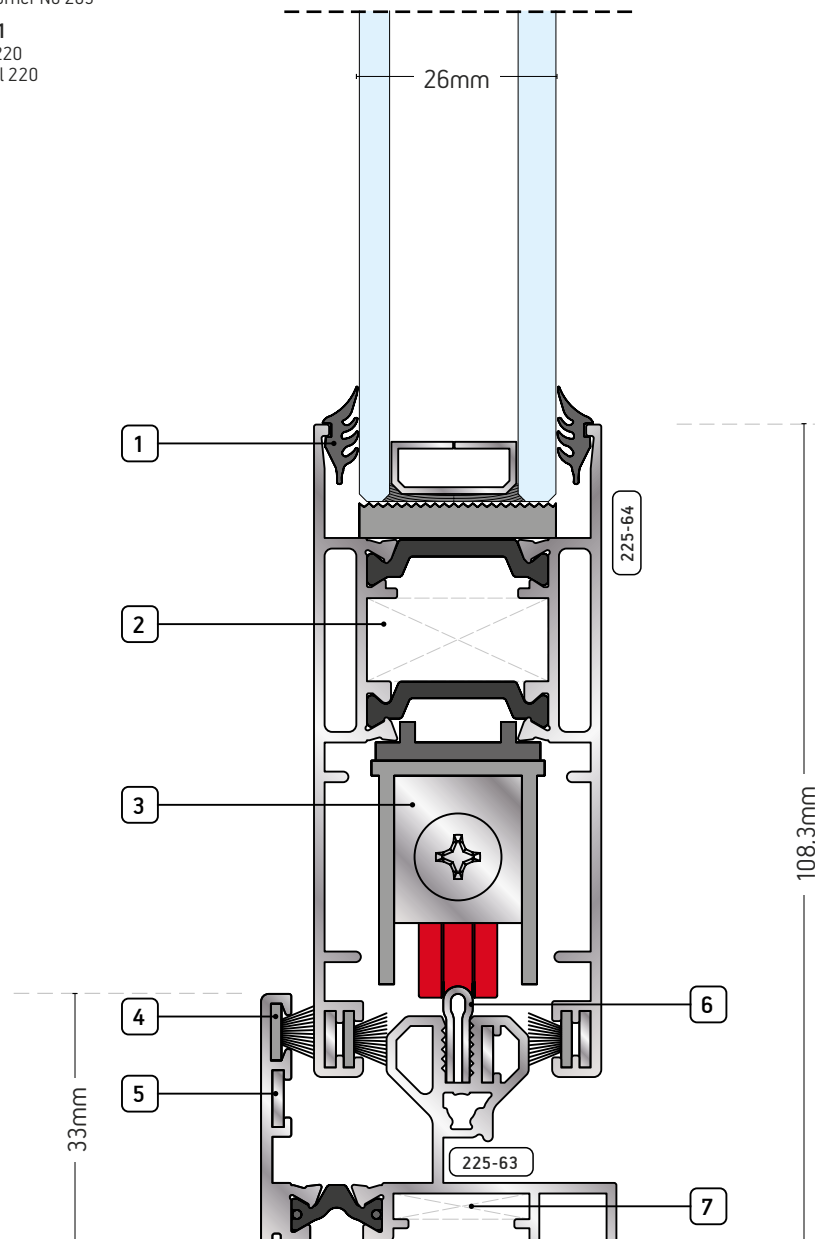
1. **94-20-00-7064**
Ελαστικό παρέμβυσμα στήριξης τζαμιού Νο 43 (EPDM)
Glass support elastic gasket No 43 (EPDM)
2. **94-20-00-3000**
Γωνία αλουμινίου CAL 23x11x23mm για φύλλο 225-64
Aluminium corner CAL 23x11x23mm for sash 225-64
3. **94-20-00-9026**
Θερμομονωτική προσθήκη αγκίστρου 225-068
Heat-insulating addition for hook 225-068
4. **94-20-00-5119**
Ελαστικό παρέμβυσμα Νο 4
Elastic gasket No 4
5. **94-20-00-5155-2 (Μαύρο - Black)**
94-20-00-5155-3 (Γκρί - Grey)
Βουρτσάκι στεγάνωσης Νο 7
Waterproofing brush No 7
6. **94-20-00-9005**
Πλαστικό κούμπωμα κουνουπιέρας Exalco
Plastic-clip for mosquito-net frame Exalco
7. **94-20-00-5669**
Γωνία ευθυγράμμισης INOX Νο 205
INOX alignment corner No 205
8. **94-20-00-3125**
Γωνία συνδέσεως CAL 225-011 (12,2x10,6mm)
Extruded aluminium joint corner CAL 225-011 (12,2x10,6mm)

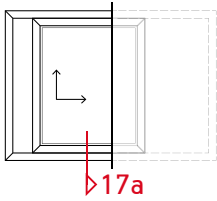


/ ΠΑΡΑΘΥΡΟ ΣΥΡΟΜΕΝΟ ΧΩΝΕΥΤΟ
BUILT-IN SLIDING WINDOW
ΤΟΜΗ / SECTION 17



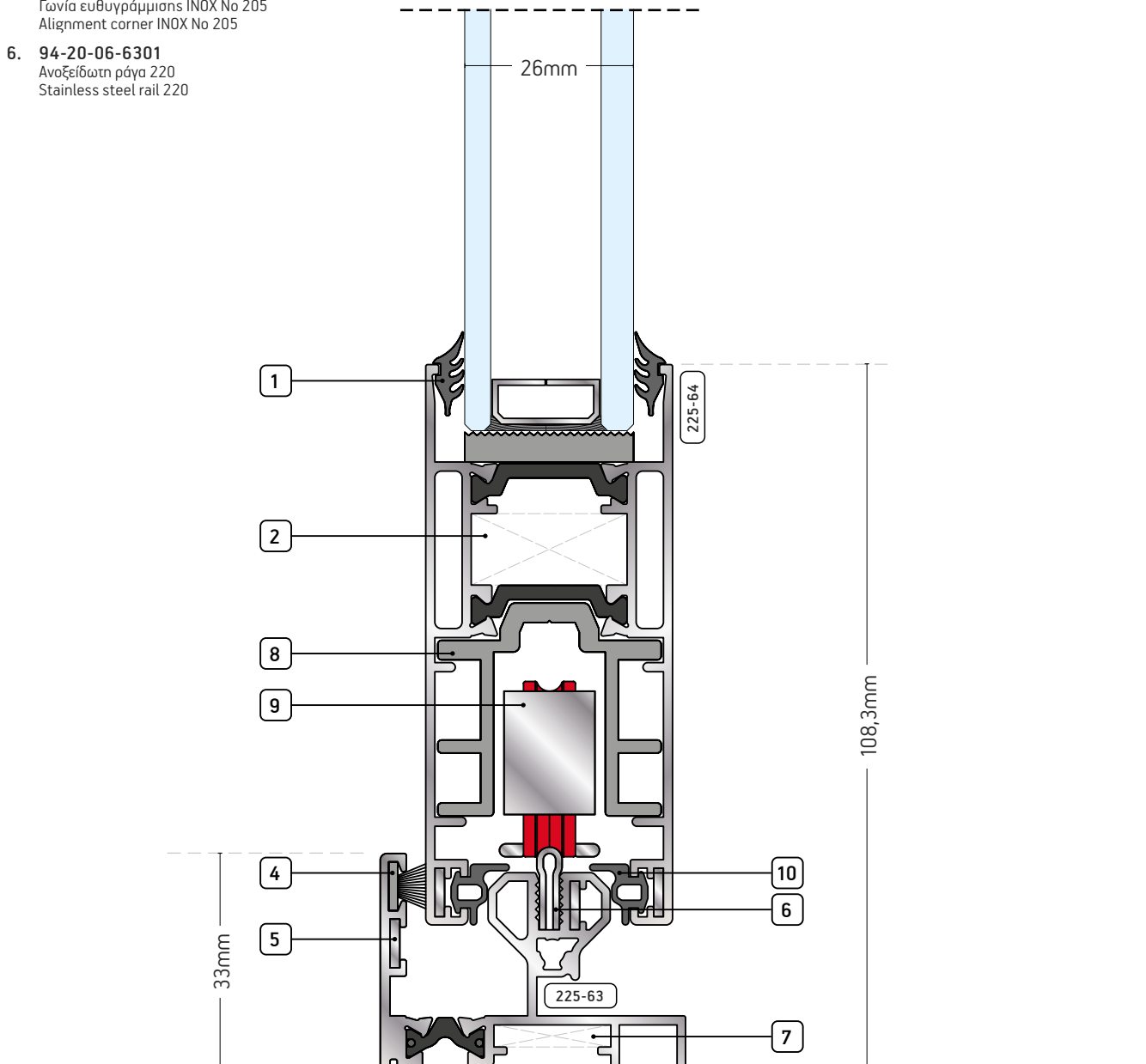
- | | |
|---|---|
| <p>1. 94-20-00-7064
Ελαστικό παρέμβυσμα στήριξης τζαμιού Νο 43 (EPDM)
Glass support elastic gasket No 43 (EPDM)</p> <p>2. 94-20-00-3000
Γωνία αλουμινίου CAL 23x11x23mm για φύλλο 225-64
Aluminium corner CAL 23x11x23mm for sash 225-64</p> <p>3. 94-20-00-4324
Διπλό ρυθμιζόμενο μεταλλικό ράουλο Νο 225
Double adjustable metallic roller No 225</p> <p>4. 94-20-00-5155-2 (Μαύρο - Black)
94-20-00-5155-3 (Γκρί - Grey)
Βουρτσάκι στεγάνωσης Νο 7
Waterproofing brush No 7</p> <p>5. 94-20-00-5669
Γωνία ευθυγράμμισης INOX Νο 205
INOX alignment corner No 205</p> <p>6. 94-20-06-6301
Ανοξείδωτη ράγα 220
Stainless steel rail 220</p> | <p>7. 94-20-00-3417
Μεταλλική γωνία συνδέσεως CAL 227
Metallic connection corner CAL 227</p> <p>8. 94-20-00-3095
Πλαστικός αποστάτης φύλλου 225-64 για ράουλο μηχανισμού GU
Plastic spacer of sash 225-64 for GU roller mechanism</p> <p>9. 94-20-00-3837
Βασικό κουτί ράουλα GU 937/957 - σετ 2 τεμ.
GU 937/957 basic roller box - set of 2 pcs.</p> <p>10. 94-20-00-7079
Ελαστικό παρέμβυσμα Νο 235B (EPDM)
Elastic gasket No 235B (EPDM)</p> |
|---|---|



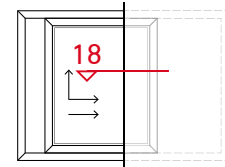


/ ΠΑΡΑΘΥΡΟ ΣΥΡΟΜΕΝΟ-ΑΝΑΣΗΚΩΜΕΝΟ ΧΩΝΕΥΤΟ
BUILT-IN LIFT & SLIDE WINDOW
ΤΟΜΗ / SECTION 17a

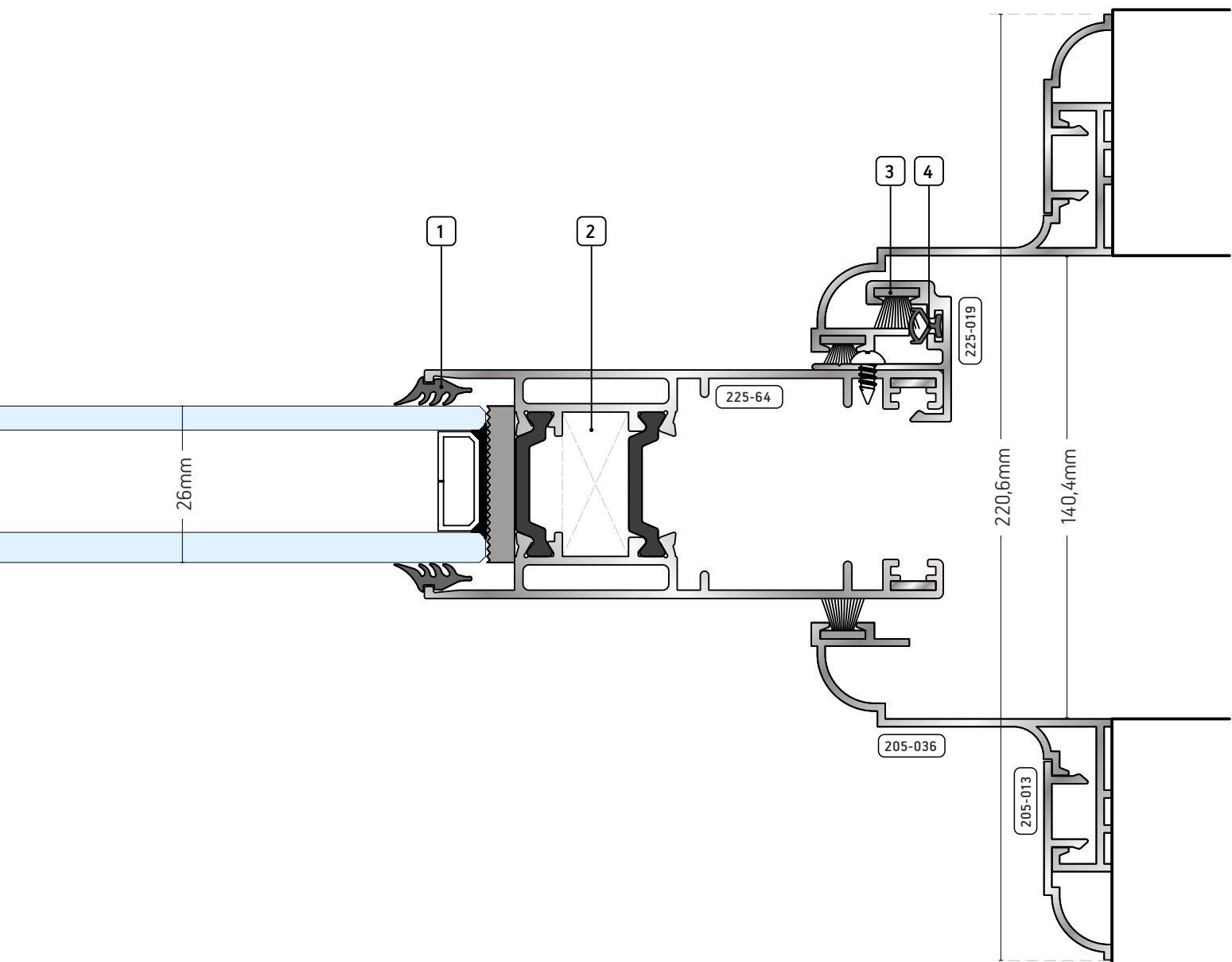
- | | |
|---|--|
| <p>1. 94-20-00-7064
Ελαστικό παρέμβυσμα στήριξης τζαμιού Νο 43 (EPDM)
Glass support elastic gasket No 43 (EPDM)</p> <p>2. 94-20-00-3000
Γωνία αλουμινίου CAL 23x11x23mm για φύλλο 225-64
Aluminium corner CAL 23x11x23mm for sash 225-64</p> <p>3. 94-20-00-4324
Διπλό ρυθμιζόμενο μεταλλικό ρόουλο Νο 225
Double adjustable metallic roller No 225</p> <p>4. 94-20-00-5155-2 (Μαύρο - Black)
94-20-00-5155-3 (Γκρί - Grey)
Βουρτσάκι στεγάνωσης Νο 7
Waterproofing brush No 7</p> <p>5. 94-20-00-5669
Γωνία ευθυγράμμισης INOX Νο 205
Alignment corner INOX No 205</p> <p>6. 94-20-06-6301
Ανοξείδωτη ράγα 220
Stainless steel rail 220</p> | <p>7. 94-20-00-3417
Γωνία συνδέσεως CAL 227
Connection corner CAL 227</p> <p>8. 94-20-00-3095
Πλαστικός αποστάτης φύλλου 225-64 για ρόουλο μηχανισμού GU
Plastic spacer of sash 225-64 for GU roller mechanism</p> <p>9. 94-20-00-3837
Βασικό κουτί ρόουλα GU 937/957 - σετ 2 τεμ.
GU 937/957 basic roller box - set of 2 pcs.</p> <p>10. 94-20-00-7079
Ελαστικό παρέμβυσμα Νο 235B (EPDM)
Elastic gasket No 235B (EPDM)</p> |
|---|--|

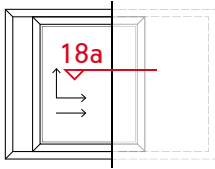


/ ΠΑΡΑΘΥΡΟ ΣΥΡΟΜΕΝΟ ΧΩΝΕΥΤΟ
BUILT-IN SLIDING WINDOW
ΤΟΜΗ / SECTION 18



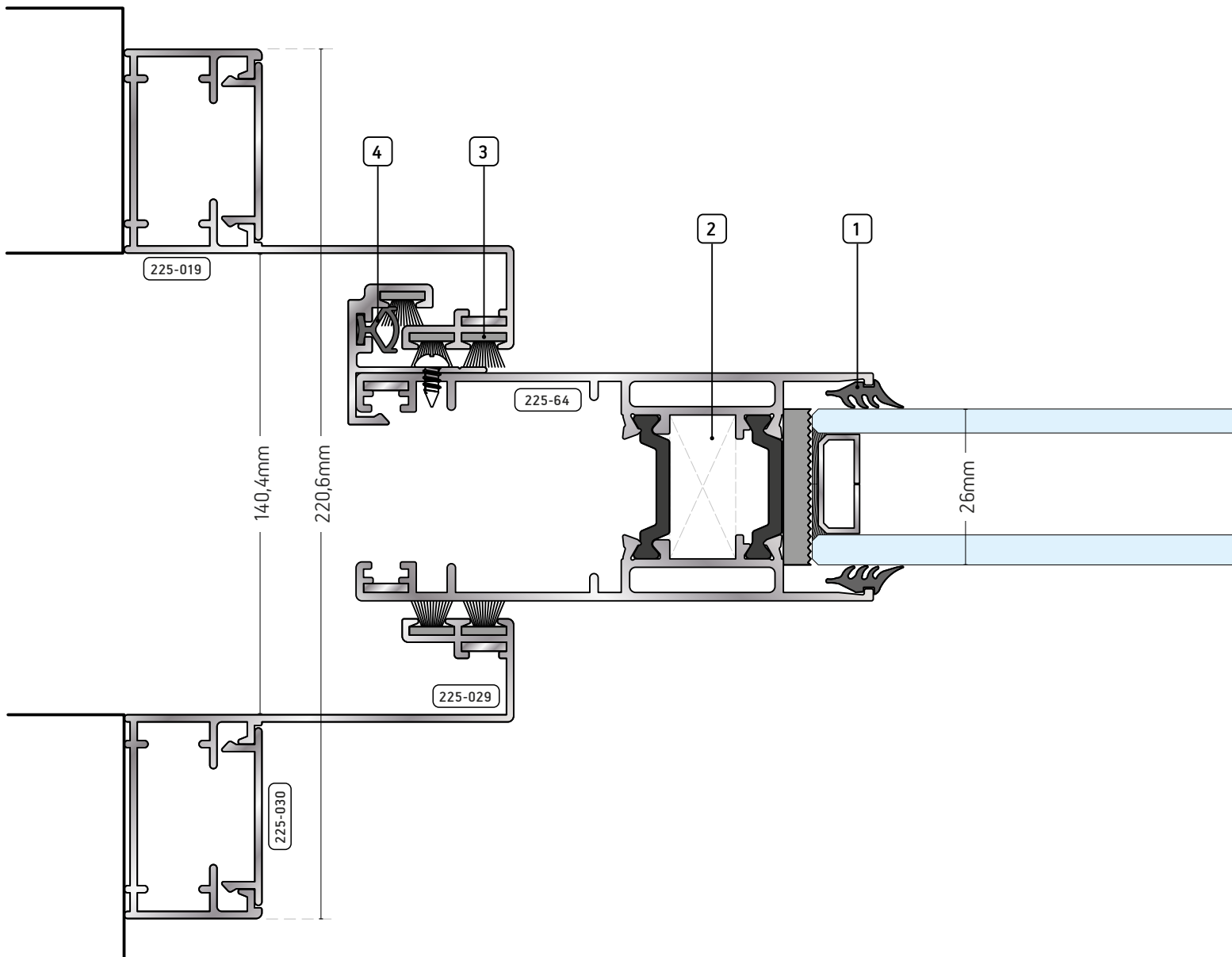
1. **94-20-00-7064**
 Ελαστικό παρέμβυσμα στήριξης τζαμιού Νο 43 (EPDM)
 Glass support elastic gasket No 43 (EPDM)
2. **94-20-00-3000**
 Γωνία αλουμινίου CAL 23x11x23mm για φύλλο 225-64
 Aluminium corner CAL 23x11x23mm for sash 225-64
3. **94-20-00-5155-2 (Μαύρο - Black)**
94-20-00-5155-3 (Γκρί - Grey)
 Βουρτσάκι στεγάνωσης Νο 7
 Waterproofing brush No 7
4. **94-20-00-5119**
 Ελαστικό παρέμβυσμα Νο 4
 Elastic gasket No 4





/ ΠΑΡΑΘΥΡΟ ΣΥΡΟΜΕΝΟ ΧΩΝΕΥΤΟ
BUILT-IN SLIDING WINDOW
ΤΟΜΗ / SECTION 18a

1. **94-20-00-7064**
Ελαστικό παρέμβυσμα στήριξης τζαμιού Νο 43 (EPDM)
Glass support elastic gasket No 43 (EPDM)
2. **94-20-00-3000**
Γωνία αλουμινίου CAL 23x11x23mm για φύλλο 225-64
Aluminium corner CAL 23x11x23mm for sash 225-64
3. **94-20-00-5155-2 (Μαύρο - Black)**
94-20-00-5155-3 (Γκρί - Grey)
Βουρτσάκι στεγάνωσης Νο 7
Waterproofing brush No 7
4. **94-20-00-5119**
Ελαστικό παρέμβυσμα Νο 4
Elastic gasket No 4



ΕΞΑΡΤΗΜΑΤΑ

ACCESSORIES



▲ **94-20-00-9023**

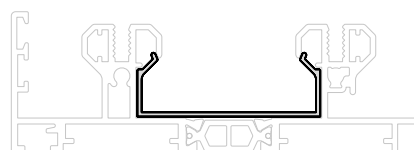
Πλαστική θερμομονωτική προσθήκη οδηγού 225-57 (6m)

Plastic heat-insulating addition for guide 225-57 (6m)

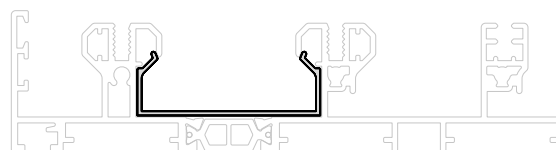
Η μονωτική προσθήκη του οδηγού 225-57 συνεργάζεται και με τους οδηγούς 225-58 και 225-59

The 225-57 guide's insulating add-on works with both 225-58 and 225-59 guides

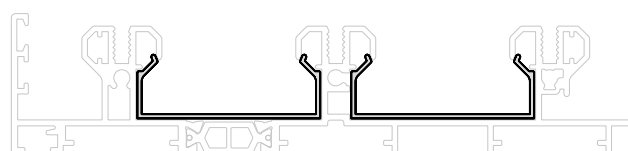
225-57



225-58

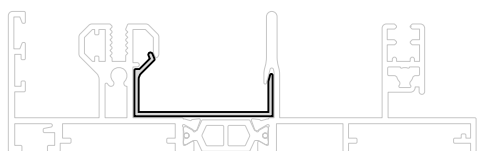


225-59



▲ **94-20-00-9024**

Θερμομονωτική προσθήκη οδηγού 225-60
Heat-insulating addition for guide 225-60

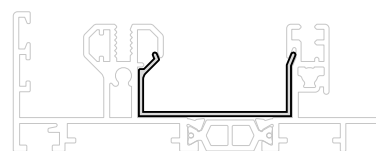


225-60

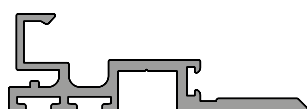


▲ **94-20-00-9027**

Θερμομονωτική προσθήκη οδηγού 225-61
Heat-insulating addition for guide 225-61

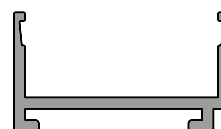


225-61



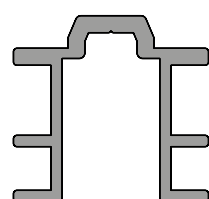
▲ **94-20-00-9026**

Θερμομονωτική προσθήκη αγκίστρου 225-068
Heat-insulating addition for hook 225-068



▲ **94-20-00-9025**

Θερμομονωτική προσθήκη φύλλου 225-066 (6m)
Heat-insulating addition for sash 225-066 (6m)



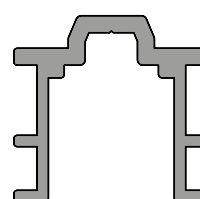
ΑΝΑΣΗΚΩΜΕΝΟ
/ LIFT & SLIDE

◀ **94-20-00-3095**

Πλαστικός αποστάτης φύλλου 225-64 για ράουλο μηχανισμού GU

Plastic spacer of sash 225-64 for GU roller mechanism

Διαστάσεις / Dimensions:
34,4 x 32,8 x 80mm



ΑΝΑΣΗΚΩΜΕΝΟ
/ LIFT & SLIDE

◀ **94-20-00-9028**

Πλαστικός αποστάτης κλειδαριάς φύλλου 225-64

Plastic spacer of lock for sash 225-64

Διαστάσεις / Dimensions:
34,4 x 32,8 x 2500mm



◀ **94-20-00-3893**
Μεταλλική γωνία συνδέσεως φύλλου 225-061
Metallic connection corner for sash 225-061



◀ **94-20-00-3892**
Γωνία αλουμινίου σύνδεσης διπλού οδηγού 225-056
Extruded aluminium connection corner for double rail guide 225-056



◀ **94-20-00-3000**
Γωνία αλουμινίου CAL 23x11x23mm για φύλλο 225-64
Aluminium corner CAL 23x11x23mm for sash 225-64



◀ **94-20-00-5669**
Γωνία ευθυγράμμισης INOX No 205
INOX alignment corner No 205



◀ **94-20-00-3125**
Γωνία συνδέσεως CAL (12.2x10.6mm) για φύλλο 256-011
Aluminium joint corner CAL (12.2x10.6mm) for sash 256-011



◀ **94-20-00-3092**
Τάπα αγκίστρου με καπάκια για φύλλο 225-066
Rabbit sealing plug with caps for sash 225-066

◀ **94-20-00-3091**
Τάπα αγκίστρου με καπάκια για φύλλο 225-068
Rabbit sealing plug with caps for sash 225-068



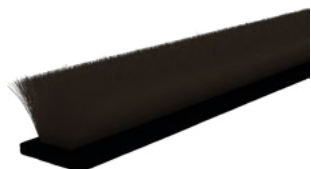
▲ **94-20-00-3842**
Μεταλλικό πλακάκι κλειδώματος GU 934/937 (σετ 2 τεμ.)
Metallic locking plate GU 934/937 (set 2 pcs)



◀ **94-20-00-4202-1**
Κλειδαριά με λεβιέ (ΟΒΑΛ) για συρόμενο (Λευκό)
Lock with lever (Oval) for sliding (White)



◀ **94-20-00-4202-12**
Κλειδαριά με λεβιέ (ΟΒΑΛ) για συρόμενο (Μαύρο)
Lock with lever (Oval) for sliding (Black)



▲ **94-20-00-5155-2**
Βουρτσάκι στεγάνωσης No 7 (Μαύρο)
Brush for waterproofing No 7 (Black)



▲ **94-20-00-5155-3**
Βουρτσάκι στεγάνωσης No 7 (Γκρι)
Brush for waterproofing No 7 (Grey)



▲ **94-20-00-4073-2**
Βουρτσάκι γάντζου 4,8x5mm (Μαύρο)
Hook brush 4,8x5mm (Black)

/ ΝΤΙΖΑ ΣΥΝΔΕΣΗΣ - CONNECTION ROD



◀ **94-20-00-3804**
Ντίζα σύνδεσης 700-1600mm
Connection rod 700-1600mm

◀ **94-20-00-3806**
Ντίζα σύνδεσης 1851-2350mm
Connection rod 1851-2350mm

◀ **94-20-00-3805**
Ντίζα σύνδεσης 1601-1850mm
Connection rod 1601-1850mm

◀ **94-20-00-3807**
Ντίζα σύνδεσης 2351-3300mm
Connection rod 2351-3300mm



◀ **94-20-00-7079**
Ελαστικό παρέμβυσμα No 235B
(EPDM)
Elastic gasket No 235B (EPDM)



◀ **94-20-00-7030**
Ελαστικό παρέμβυσμα No30
Elastic gasket No 30

▲ **94-20-00-4130-1**
Στόπερ φιλιητού
No 207005 (22mm) Λευκό
Stopper for adjoining system
No 207005 (22mm) White

▲ **94-20-00-4130-2**
Στόπερ φιλιητού
No 207005 (22mm) Μαύρο
Stopper for adjoining system
No 207005 (22mm) Black



◀ **94-20-00-5119**
Ελαστικό παρέμβυσμα No 4
Elastic gasket No 4

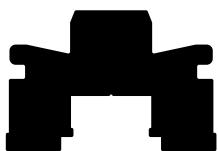


◀ **94-20-00-7064 (ELVIS)**
Ελαστικό παρέμβυσμα στήριξης τζαμιού No 43 (EPDM)
Glass support elastic gasket No 43 (EPDM)

▲ **94-20-00-5779-1**
Στόπερ φιλιητού
No 215004 (26mm) Λευκό
Stopper for adjoining system
No 215004 (26mm) White

▲ **94-20-00-5779-2**
Στόπερ φιλιητού
No 215004 (26mm) Μαύρο
Stopper for adjoining system
No 215004 (26mm) Black

◀ **94-20-00-7073 (PRODUCTA)**
Ελαστικό παρέμβυσμα στήριξης τζαμιού No 43 (EPDM)
Glass support elastic gasket No 43 (EPDM)



◀ **94-20-00-3559**
Προσθήκη μηχανισμού κλειδώματος 2 και 3 σημείων
Addition of 2 and 3-point locking mechanism

▲ **94-20-00-5901-1**
Στόπερ φιλιητού **No225** (31mm) Λευκό - για τους οδηγούς 227-02, 227-03
Stopper for adjoining system **No225** (31mm) White - for frames 227-02, 227-03

▲ **94-20-00-5901-2**
Στόπερ φιλιητού **No225** (31mm) Μαύρο - για τους οδηγούς 227-02, 227-03
Stopper for adjoining system **No225** (31mm) Black - for frames 227-02, 227-03



◀ **94-20-00-4812**
Σφουγγαράκι στεγάνωσης Exalco 225
Isolation sponge Exalco 225



- ▲ **94-20-00-4324**
Διπλό ρυθμιζόμενο μεταλλικό ράουλο Νο 225
Double adjustable metallic roller No 225



- ◀ **94-20-00-5816-1**
Αμορτισέρ φύλλου 205-046 (Λευκό)
Shock absorber for sash 205-046 (White)
- ◀ **94-20-00-5816-2**
Αμορτισέρ φύλλου 205-046 (Μαύρο)
Shock absorber for sash 205-046 (Black)



- ◀ **94-20-00-3808**
Σταθεροποιτής ντίζας
Connection rod stabilizer

/ ΜΗΧΑΝΙΣΜΟΣ GU 937/957 - GU 937/957 MECHANISM

ΠΡΟΣΟΧΗ! Βάρος φύλλου **έως 200kg**. Βάρος φύλλου με πρόσθετο ράουλο **έως 300kg**.

ATTENTION! Sash weight **up to 200kg**. Sash weight with additional roller **up to 300kg**.



- ▲ **94-20-00-3837**
Βασικό κουτί ράουλα GU 937/957 - σετ 2 τεμ.
GU 937/957 basic roller box - set of 2 pcs.



- ▲ **94-20-09-9608**
Πρόσθετα ράουλα GU 937
Additional rollers GU 937

/ ΥΨΟΣ GU - GU HEIGHT



- ◀ **94-20-00-3833**
Ύψος 934/937 GU / 865-1285mm
Height 934/937 GU / 865-1265mm
- ◀ **94-20-00-3834**
Ύψος 934/937 GU / 1235-1865mm
Height 934/937 GU / 1235-1865mm
- ◀ **94-20-00-3835**
Ύψος 934/937 GU / 1865-2365mm
Height 934/937 GU / 1865-2365mm
- ◀ **94-20-00-3843**
Ύψος 934/937 GU / 2155-2765mm
Height 934/937 GU / 2155-2765mm

/ ΛΑΒΕΣ - HANDLES



- ◀ **94-20-00-3817-1**
Εσωτερική λαβή χωρίς κύλινδρο και βάση βίδας (Λευκή)
Internal handle without cylinder and screw base (White)



- ◀ **94-20-00-3817-2**
Εσωτερική λαβή χωρίς κύλινδρο και βάση βίδας (Μαύρη)
Internal handle without cylinder and screw base (Black)

- ◀ **94-20-00-3817-4**
Εσωτερική λαβή χωρίς κύλινδρο και βάση βίδας (Ασημί)
Internal handle without cylinder and screw base (Silver)

- ◀ **94-20-00-3817-5**
Εσωτερική λαβή χωρίς κύλινδρο και βάση βίδας (Καφέ)
Internal handle without cylinder and screw base (Brown)

- ◀ **94-20-00-3817-7**
Εσωτερική λαβή χωρίς κύλινδρο και βάση βίδας (Inox)
Internal handle without cylinder and screw base (Inox)



- ◀ **94-20-00-3831**
Λαβές DIRIGENT (εσωτερική & εξωτερική) με οπή
κυλίνδρου για GU 934/937 (Ασημί)
DIRIGENT handles (internal & external) with
cylinder bore for GU 934/937 (Silver)



- ◀ **94-20-00-3832**
Λαβές DIRIGENT (εσωτερική & εξωτερική) με οπή
κυλίνδρου για GU 934/937 (Μαύρο)
DIRIGENT handles (internal & external) with
cylinder bore for GU 934/937 (Black)

/ ΧΟΥΦΤΕΣ - HANDLES



- ◀ **94-20-00-3820-1**
Μεταλλική χούφτα εξωτερικής λαβής GU 934/937 (Λευκή)
Metallic external handle GU 934/937 (White)

- ◀ **94-20-00-3820-2**
Μεταλλική χούφτα εξωτερικής λαβής GU 934/937 (Μαύρη)
Metallic external handle GU 934/937 (Black)

- ◀ **94-20-00-3820-4**
Μεταλλική χούφτα εξωτερικής λαβής GU 934/937 (Ασημί)
Metallic external handle GU 934/937 (Silver)



- ◀ **94-20-00-3820-5**
Μεταλλική χούφτα εξωτερικής λαβής GU 934/937 (Καφέ)
Metallic external handle GU 934/937 (Brown)

▲ **94-20-00-4264**

Ύψος In-line \varnothing 15mm / 180cm 3MV (GU)
In-line height \varnothing 15mm / 180cm 3MV (GU)

▲ **94-20-00-4165**

Ύψος In-line \varnothing 15mm / 160cm 2MV (GU)
In-line height \varnothing 15mm / 160cm 2MV (GU)

▲ **94-20-00-4164**

Ύψος In-line \varnothing 15mm / 100cm 2MV (GU)
In-line height \varnothing 15mm / 100cm 2MV (GU)

▲ **94-20-00-4177**

Ύψος In-line \varnothing 15mm / 60cm 2MV (GU)
In-line height \varnothing 15mm / 60cm 2MV (GU)

▲ **94-20-00-4261**

Ύψος In-line \varnothing 15mm / 30cm 1MV (GU)
In-line height \varnothing 15mm / 30cm 1MV (GU)

▲ **94-20-00-4347**

Ύψος In-line \varnothing 15mm / 180cm 1MV (GU) - Μανιτάρι
In-line height \varnothing 15mm / 180cm 1MV (GU) - Mushroom

▲ **94-20-00-4346**

Ύψος In-line \varnothing 15mm / 60cm 2MV (GU) - Μανιτάρι
In-line height \varnothing 15mm / 60cm 2MV (GU) - Mushroom

▲ **94-20-00-3220**

Ύψος In-line \varnothing 15mm / 160cm 3MV (GU) - Μανιτάρι
In-line height \varnothing 15mm / 160cm 3MV (GU) - Mushroom

▲ **94-20-00-3219**

Ύψος In-line \varnothing 15mm / 100cm 3MV (GU) - Μανιτάρι
In-line height \varnothing 15mm / 100cm 3MV (GU) - Mushroom



- ◀ **94-20-00-9005**
Πλαστικό κλιπ πλαισίου
κουνουπιέρας Exalco
Plastic-clip for mosquito-net
frame Exalco



- ◀ **94-20-06-6301**
Ανοξείδωτη ράγα 220
Stainless steel rail 220



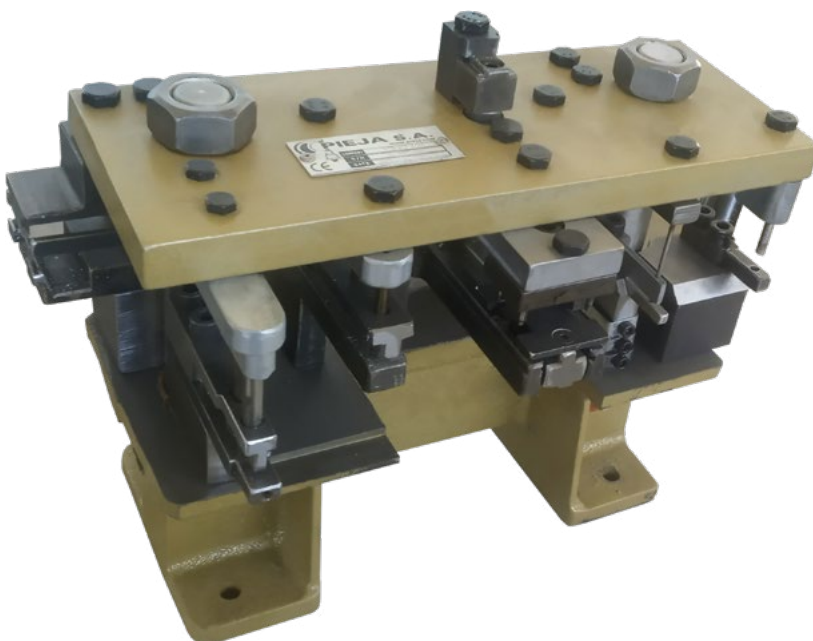
- ▲ **94-20-00-4166**
In-line πλακάκι κλειδώματος (GU)
In-line locking tile (GU)



- ▲ **94-20-00-4167**
In-line πλακάκι κλειδώματος
antilift (GU)
In-line antilift locking tile (GU)



- ▲ **94-20-00-3812**
Γρυλλόβιδα M5x75
Screw M5x75



- ◀ **94-20-00-3899**
Σύνθετο πρεσάκι για όλες τις σειρές
Complex punching press machine

ΟΔΗΓΙΕΣ
ΚΑΙ ΜΕΤΡΑ ΚΟΠΗΣ

**CUTTING
INSTRUCTIONS
& DIMENSIONS**



◀ **94-20-00-9023**

Πλαστική θερμομονωτική προσθήκη οδηγού 225-57 (6m)
Plastic heat-insulating addition for guide 225-57 (6m)

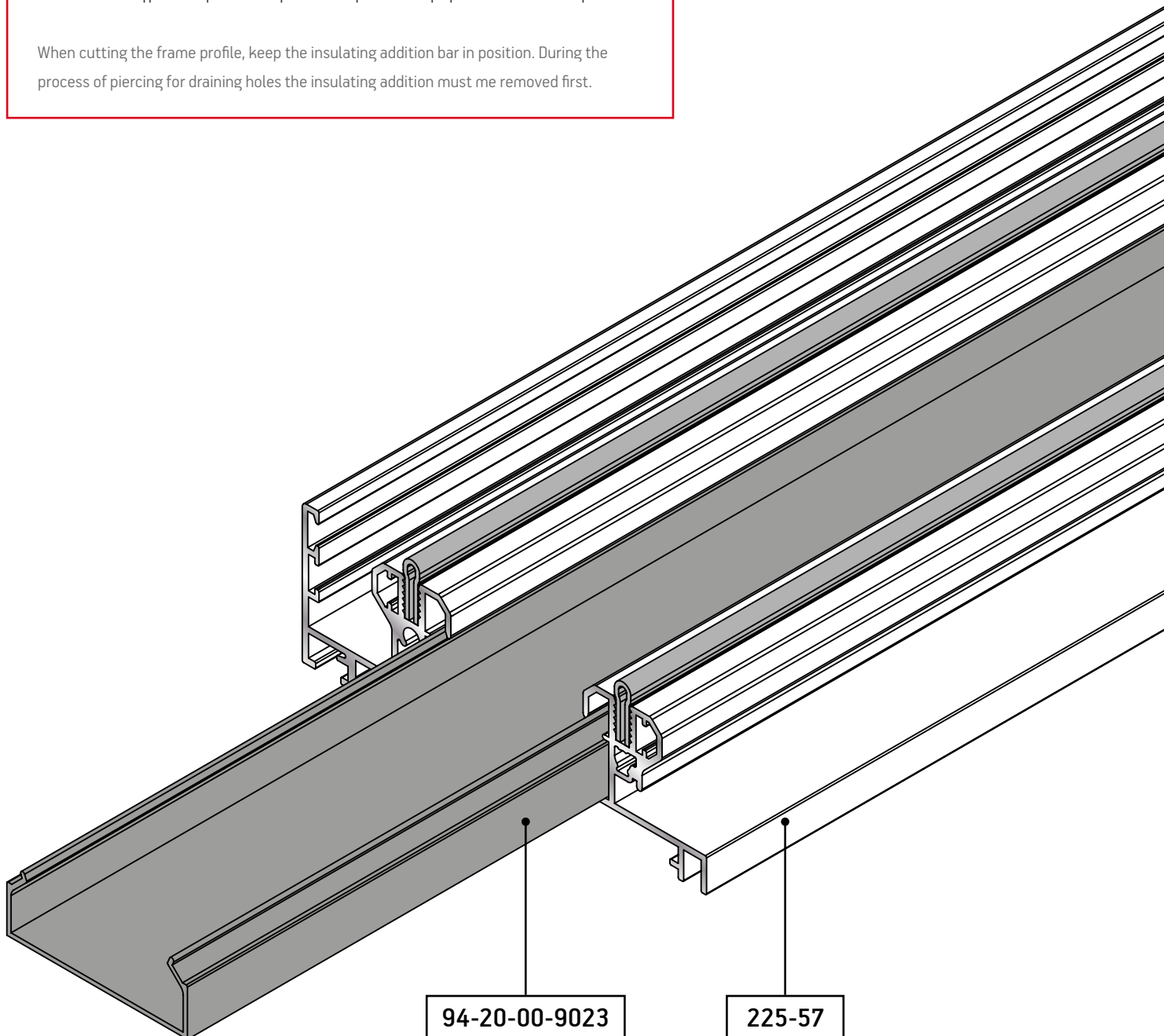
Η μονωτική προσθήκη του οδηγού 225-57 συνεργάζεται
και με τους οδηγούς 225-58 και 225-59

The 225-57 guide's insulating add-on works with both 225-58 and 225-59 guides

ΣΗΜΕΙΩΣΗ / NOTE

Η κοπή των οδηγών στο πρίονι γίνεται με ενσωματωμένη τη μονωτική προσθήκη. Κατά τη διαδικασία ανοίγματος νεροχυτών η μονωτική προσθήκη αφαιρείται από τους οδηγούς.

When cutting the frame profile, keep the insulating addition bar in position. During the process of piercing for draining holes the insulating addition must be removed first.



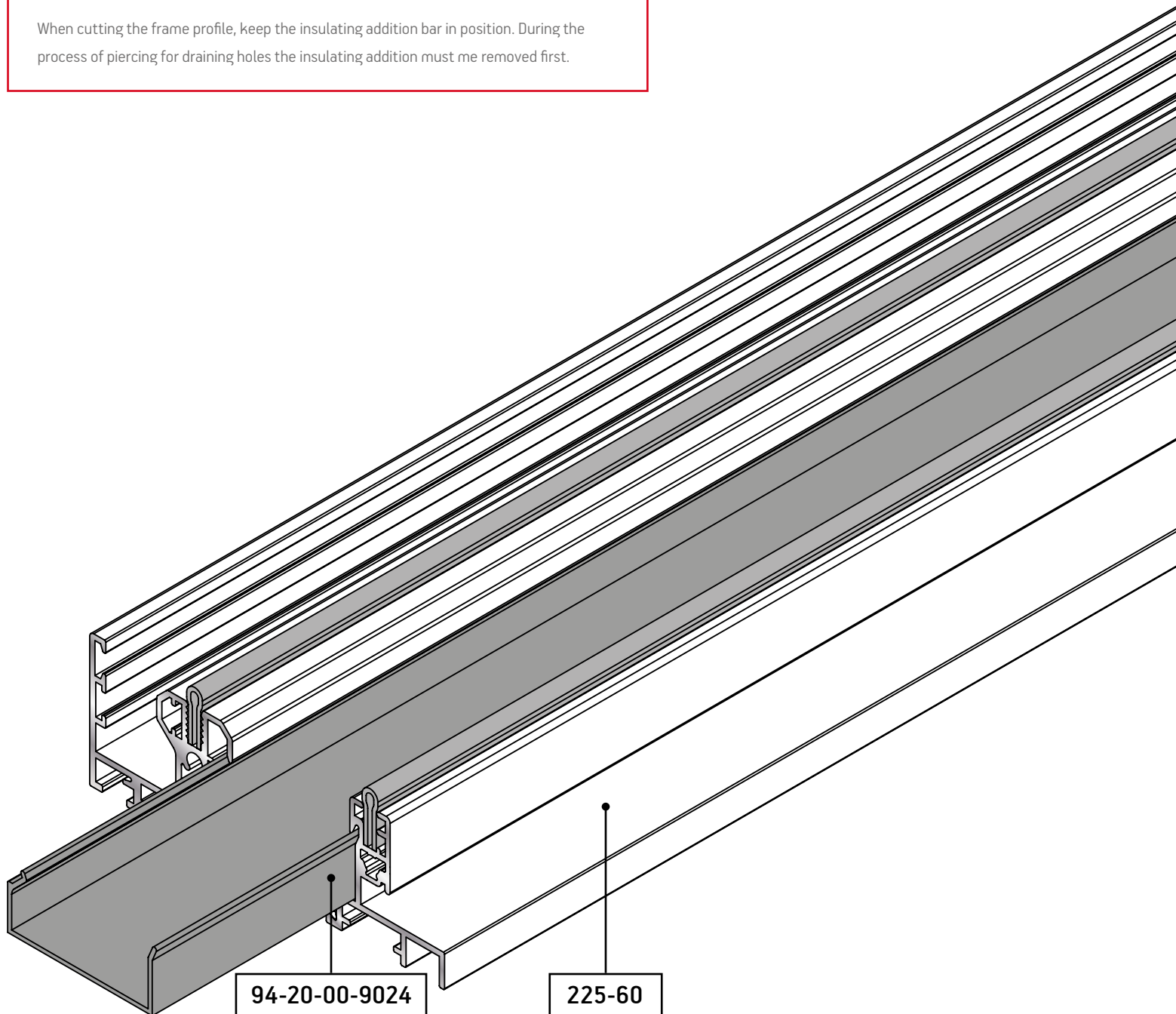


◀ **94-20-00-9024**
Θερμομονωτική προσθήκη οδηγού 225-60
Heat-insulating addition for guide 225-60

ΣΗΜΕΙΩΣΗ / NOTE

Η κοπή των οδηγών στο πρίνι γίνεται με ενσωματωμένη τη μονωτική προσθήκη. Κατά τη διαδικασία ανοίγματος νεροχυτών η μονωτική προσθήκη αφαιρείται από τους οδηγούς.

When cutting the frame profile, keep the insulating addition bar in position. During the process of piercing for draining holes the insulating addition must be removed first.





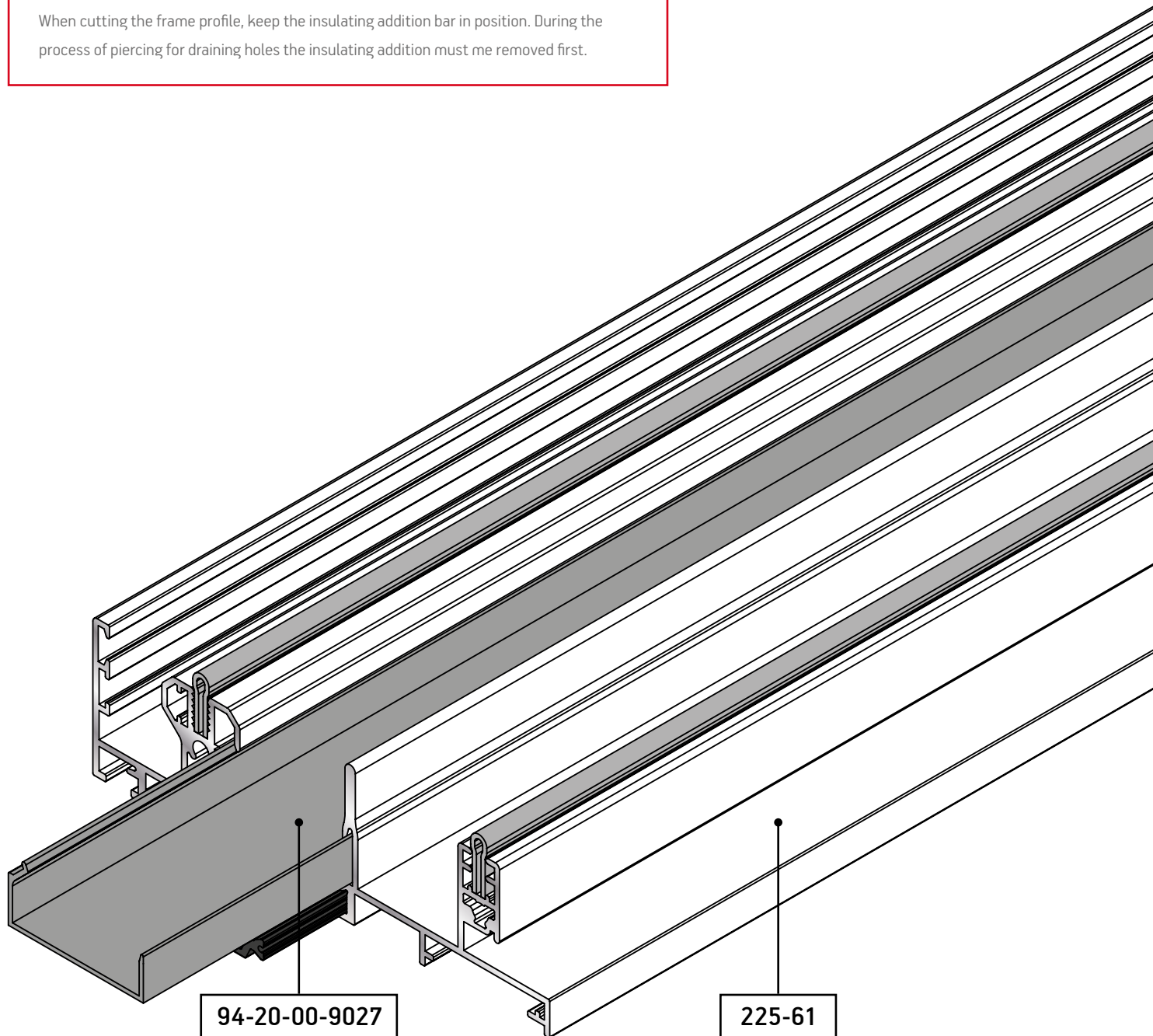
◀ **94-20-00-9027**

Θερμομονωτική προσθήκη οδηγού 225-61
Heat-insulating addition for guide 225-61

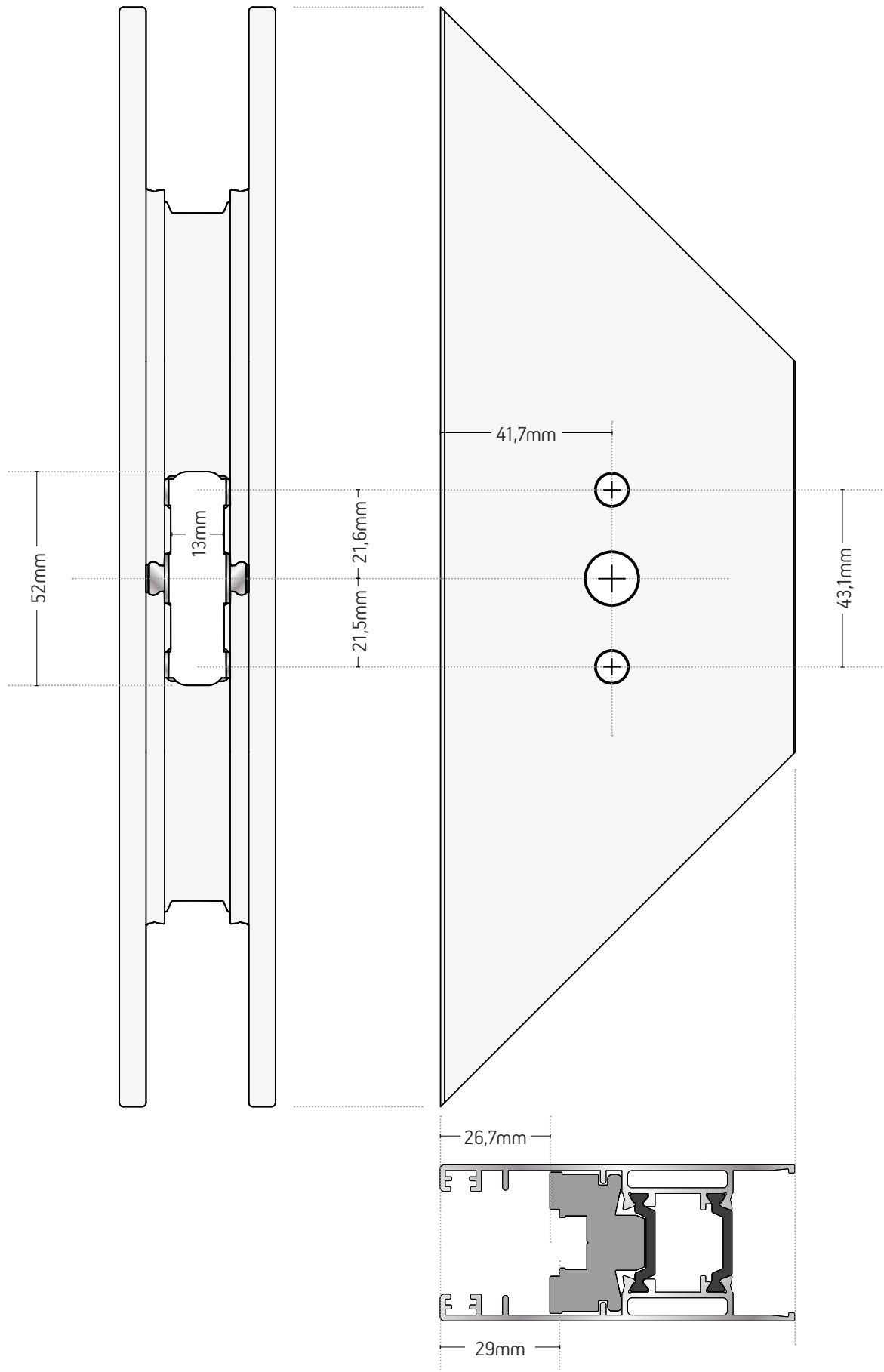
ΣΗΜΕΙΩΣΗ / NOTE

Η κοπή των οδηγών στο πριόνι γίνεται με ενσωματωμένη τη μονωτική προσθήκη. Κατά τη διαδικασία ανοίγματος νεροχυτών η μονωτική προσθήκη αφαιρείται από τους οδηγούς.

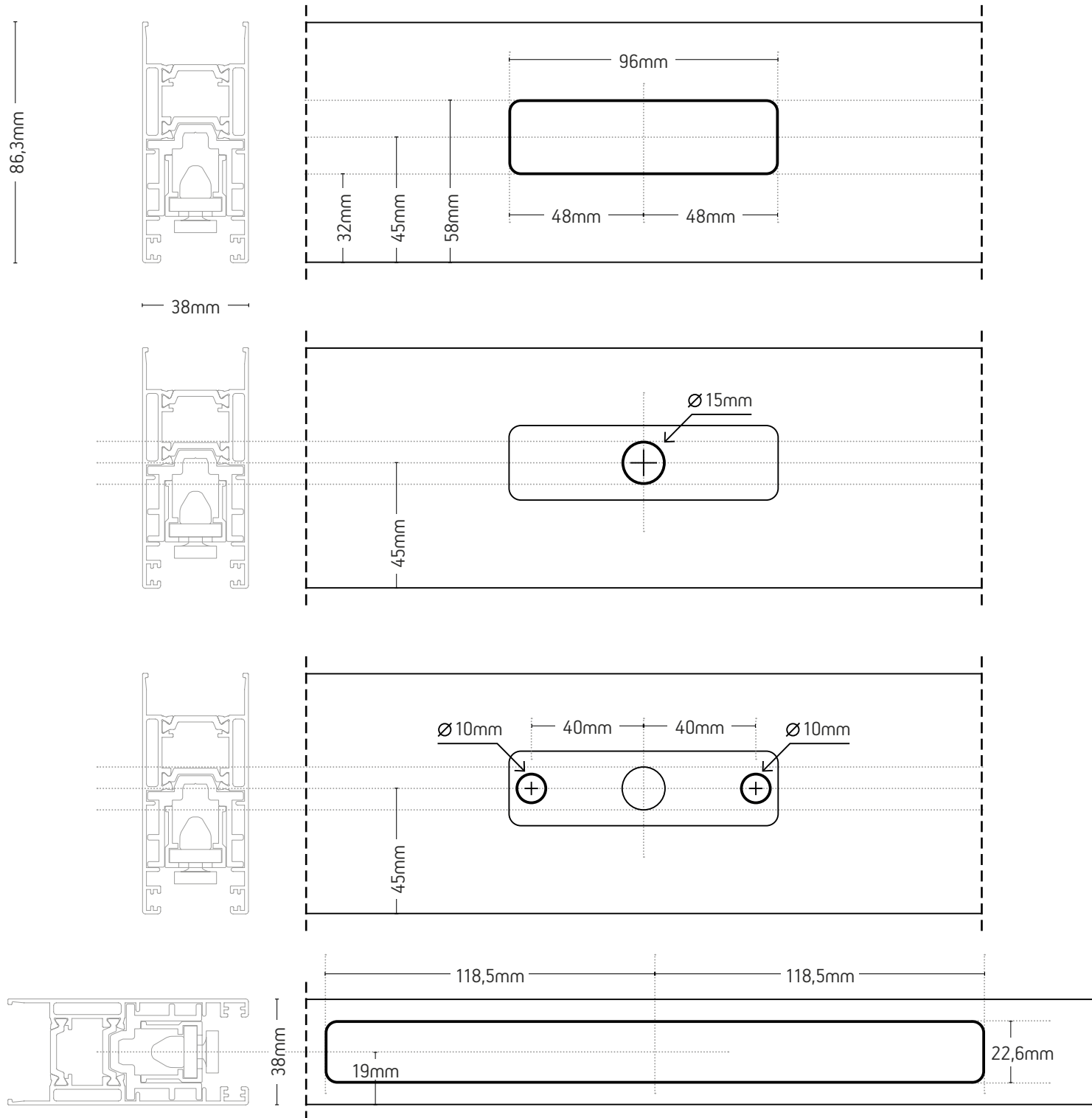
When cutting the frame profile, keep the insulating addition bar in position. During the process of piercing for draining holes the insulating addition must be removed first.



/ ΟΔΗΓΙΕΣ ΤΡΥΠΗΜΑΤΟΣ ΦΥΛΛΟΥ 225-64 ΓΙΑ ΤΟΠΟΘΕΤΗΣΗ ΜΗΧΑΝΙΣΜΟΥ IN-LINE (ROTO)
DRILLING INSTRUCTIONS OF 225-64 PROFILE SHEET FOR IN-LINE MECHANISM INSTALLATION (ROTO)

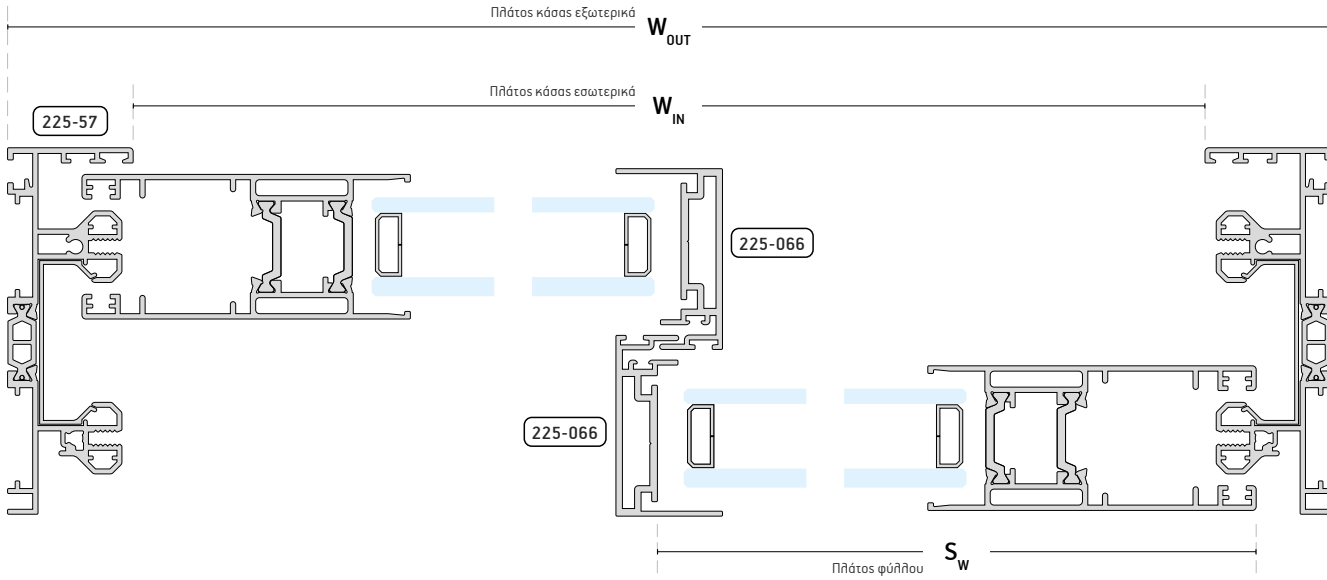


/ ΟΔΗΓΙΕΣ ΤΡΥΠΗΜΑΤΟΣ ΦΥΛΛΟΥ 225-64 ΓΙΑ ΤΟΠΟΘΕΤΗΣΗ ΜΗΧΑΝΙΣΜΟΥ IN-LINE (ROTO)
DRILLING INSTRUCTIONS OF 225-64 PROFILE SHEET FOR IN-LINE MECHANISM INSTALLATION (ROTO)



/ ΠΑΡΑΘΥΡΟ ΕΠΑΛΛΗΛΟ
DOUBLE-SASH WINDOW

Τα μέτρα κοπής είναι ίδια και για το συρόμενο και το ανασπώμενο.
The standard sliding and lift & slide systems have the same cutting dimensions.



*** ΟΔΗΓΙΕΣ ΚΟΠΗΣ ΦΥΛΛΩΝ ΕΣΩΤΕΡΙΚΑ**

Πλάτος: Μετράμε την κάσα μέσα-μέσα, προσθέτουμε **34mm** και διαιρούμε δια 2.

Ύψος: Μετράμε την κάσα μέσα-μέσα και προσθέτουμε **21mm**.

SASH CUTTING INSTRUCTIONS

Width: Measure the inner frame distance, add **34mm** and then divide by 2.

Height: Measure the inner frame distance and add **22mm**.

ΠΛΑΤΟΣ ΦΥΛΛΟΥ / WIDTH OF SASH

ΥΨΟΣ ΦΥΛΛΟΥ / HEIGHT OF SASH

$$S_w = \frac{W_{IN} + 34mm}{2}$$

$$S_H = H_{IN} + 21mm$$

*** ΟΔΗΓΙΕΣ ΚΟΠΗΣ ΦΥΛΛΩΝ ΕΞΩΤΕΡΙΚΑ**

Πλάτος: Μετράμε την κάσα έξω-έξω, αφαιρούμε **32mm** και διαιρούμε δια 2.

Ύψος: Μετράμε την κάσα έξω-έξω και αφαιρούμε **45mm**.

SASH CUTTING INSTRUCTIONS

Width: Measure the outer frame distance, subtract **32mm** and then divide by 2.

Height: Measure the outer frame distance and subtract **45mm**.

ΠΛΑΤΟΣ ΦΥΛΛΟΥ / WIDTH OF SASH

ΥΨΟΣ ΦΥΛΛΟΥ / HEIGHT OF SASH

$$S_w = \frac{W_{OUT} - 32mm}{2}$$

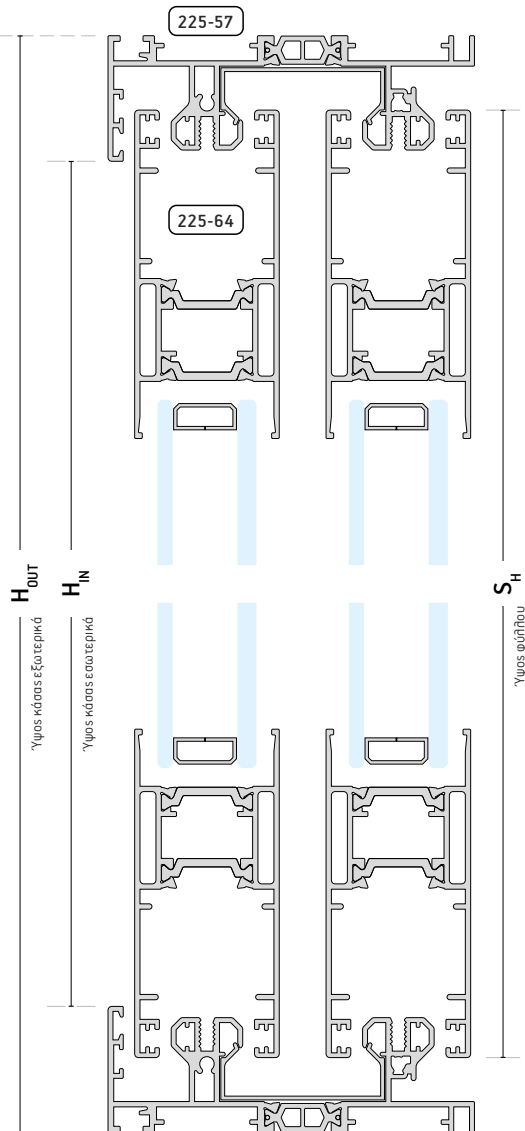
$$S_H = H_{OUT} - 45mm$$

ΥΨΟΣ ΑΓΚΙΣΤΡΟΥ
HEIGHT OF HOOK

$$H_{HOOK} = S_H$$

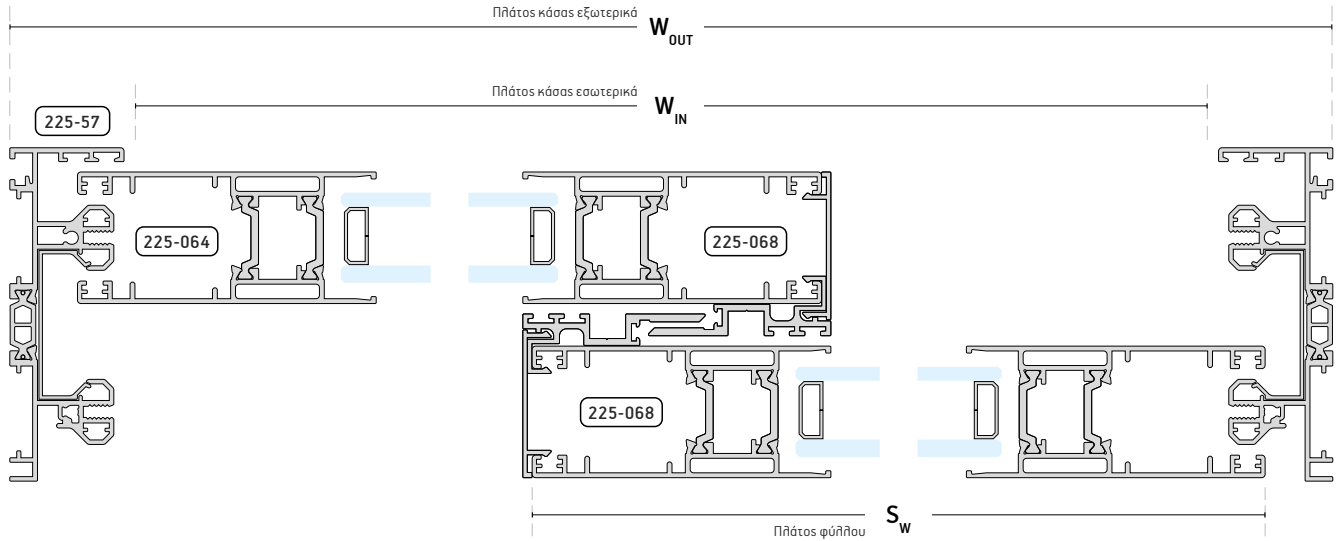
ΥΨΟΣ ΜΟΝΩΤΙΚΗΣ ΠΡΟΣΘΗΚΗΣ ΑΓΚΙΣΤΡΟΥ 225-066
HEIGHT OF INSULATING ADDITION FOR NARROW HOOK 225-066

$$S_H - 173mm$$



/ ΠΑΡΑΘΥΡΟ ΕΠΑΛΛΗΛΟ
DOUBLE-SASH WINDOW

Τα μέτρα κοπής είναι ίδια και για το συρόμενο και το ανασπώμενο.
The standard sliding and lift & slide systems have the same cutting dimensions.



* ΟΔΗΓΙΕΣ ΚΟΠΗΣ ΦΥΛΛΩΝ **ΕΣΩΤΕΡΙΚΑ**

Πλάτος: Μετράμε την κάσα μέσα-μέσα, προσθέτουμε 112mm και διαιρούμε δια 2.

Ύψος: Μετράμε την κάσα μέσα-μέσα και προσθέτουμε 21mm.

SASH CUTTING INSTRUCTIONS

Width: Measure the inner frame distance, add 112mm and then divide by 2.

Height: Measure the inner frame distance and add 21mm.

ΠΛΑΤΟΣ ΦΥΛΛΟΥ / WIDTH OF SASH

ΥΨΟΣ ΦΥΛΛΟΥ / HEIGHT OF SASH

$$S_W = \frac{W_{IN} + 112mm}{2}$$

$$S_H = H_{IN} + 21mm$$

* ΟΔΗΓΙΕΣ ΚΟΠΗΣ ΦΥΛΛΩΝ **ΕΞΩΤΕΡΙΚΑ**

Πλάτος: Μετράμε την κάσα έξω-έξω, προσθέτουμε 46mm και διαιρούμε δια 2.

Ύψος: Μετράμε την κάσα έξω-έξω και αφαιρούμε 45mm.

SASH CUTTING INSTRUCTIONS

Width: Measure the outer frame distance, add 46mm and then divide by 2.

Height: Measure the outer frame distance and subtract 45mm.

ΠΛΑΤΟΣ ΦΥΛΛΟΥ / WIDTH OF SASH

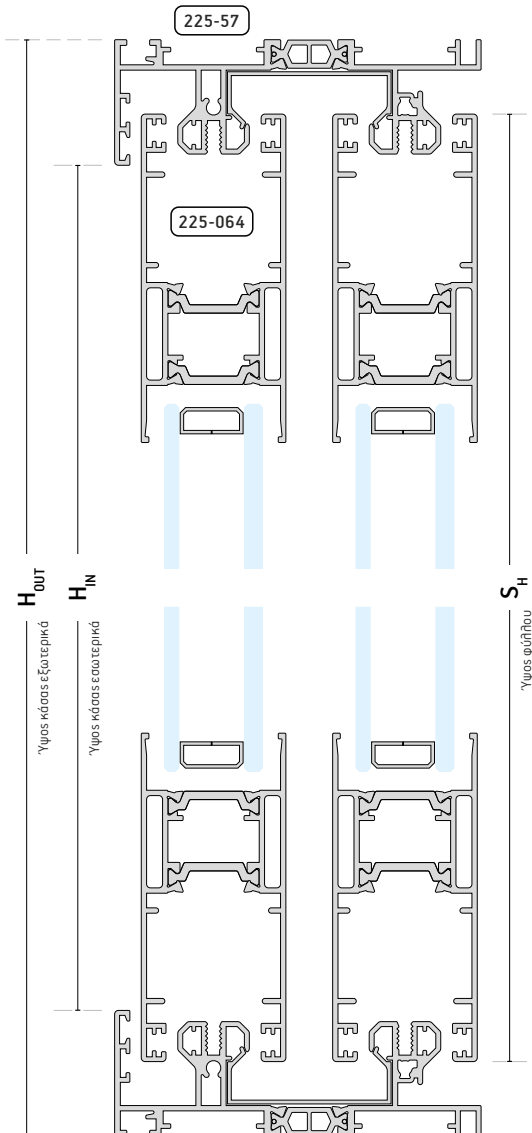
ΥΨΟΣ ΦΥΛΛΟΥ / HEIGHT OF SASH

$$S_W = \frac{W_{OUT} + 46mm}{2}$$

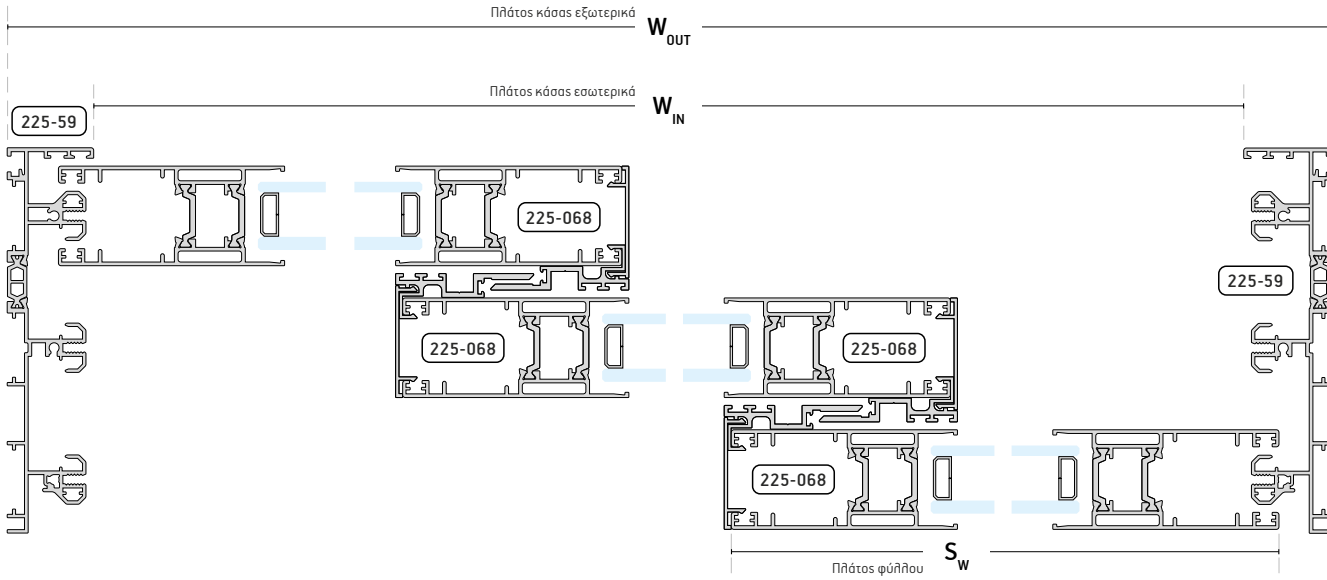
$$S_H = H_{OUT} - 45mm$$

ΥΨΟΣ ΑΓΚΙΣΤΡΟΥ
HEIGHT OF HOOK

$$H_{HOOK} = S_H \text{ mm}$$



/ ΠΑΡΑΘΥΡΟ ΤΡΙΦΥΛΛΟ
TRIPLE-SASH WINDOW



*** ΟΔΗΓΙΕΣ ΚΟΠΗΣ ΦΥΛΛΩΝ ΕΣΩΤΕΡΙΚΑ**

Πλάτος: Μετράμε την κάσα μέσα-μέσα, προσθέτουμε **196mm** και διαιρούμε δια 3.

Ύψος: Μετράμε την κάσα μέσα-μέσα και προσθέτουμε **21mm**.

SASH CUTTING INSTRUCTIONS

Width: Measure the inner frame distance, add **196mm** and then divide by 3.

Height: Measure the inner frame distance and add **21mm**.

ΠΛΑΤΟΣ ΦΥΛΛΟΥ / WIDTH OF SASH

ΥΨΟΣ ΦΥΛΛΟΥ / HEIGHT OF SASH

$$S_w = \frac{W_{IN} + 196mm}{3}$$

$$S_h = H_{IN} + 21mm$$

*** ΟΔΗΓΙΕΣ ΚΟΠΗΣ ΦΥΛΛΩΝ ΕΞΩΤΕΡΙΚΑ**

Πλάτος: Μετράμε την κάσα έξω-έξω, προσθέτουμε **130mm** και διαιρούμε δια 3.

Ύψος: Μετράμε την κάσα έξω-έξω και αφαιρούμε **45mm**.

SASH CUTTING INSTRUCTIONS

Width: Measure the outer frame distance, add **130mm** and then divide by 3.

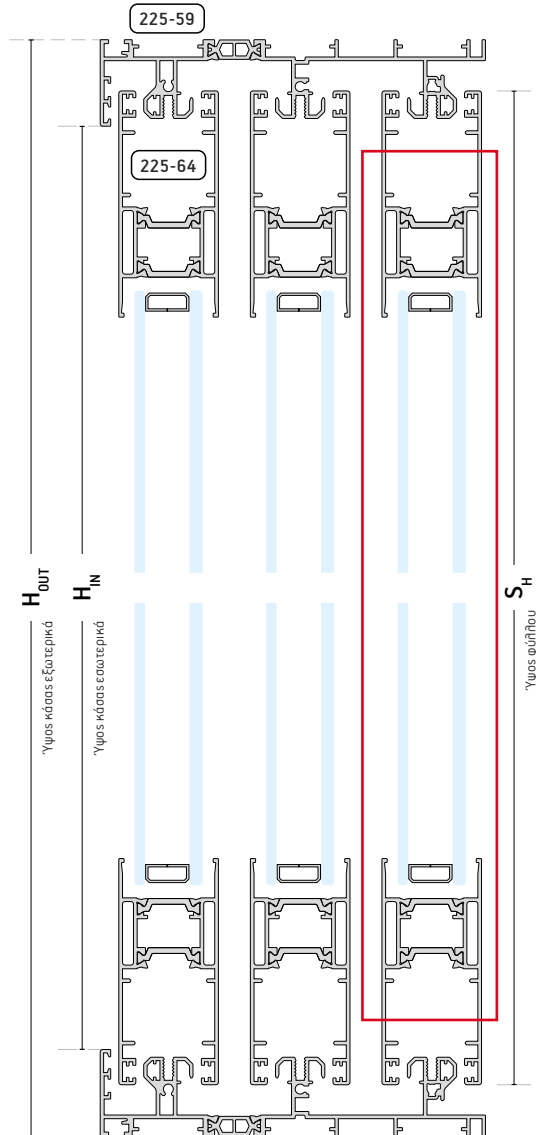
Height: Measure the outer frame distance and subtract **45mm**.

ΠΛΑΤΟΣ ΦΥΛΛΟΥ / WIDTH OF SASH

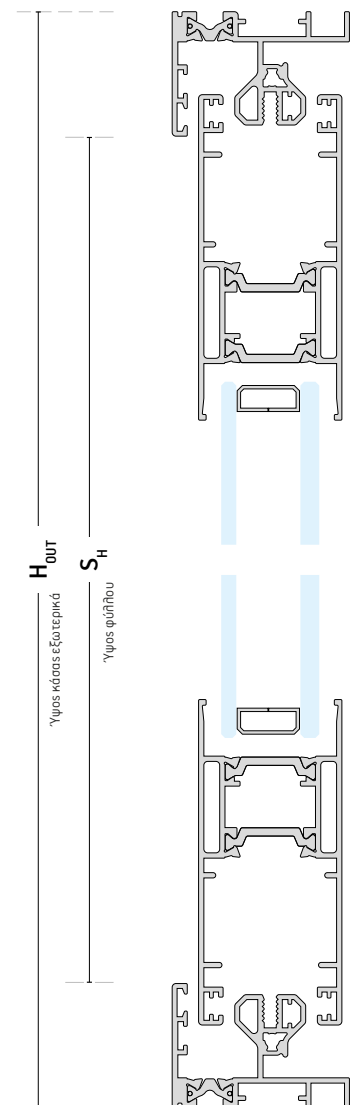
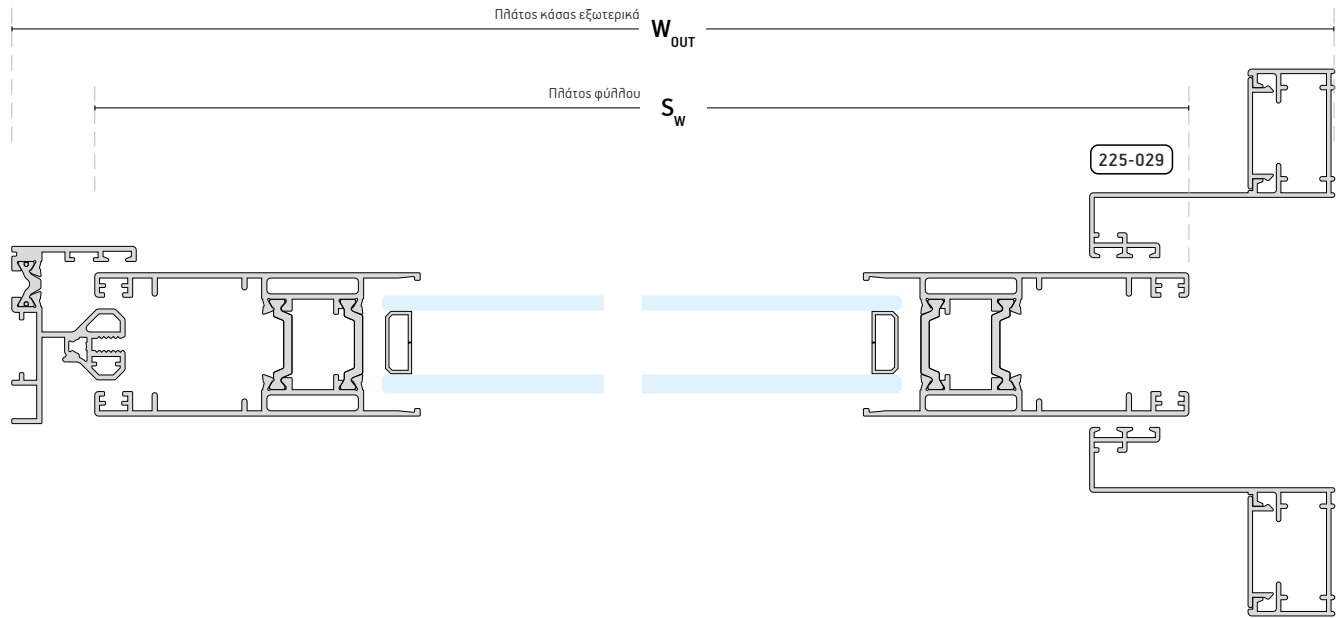
ΥΨΟΣ ΦΥΛΛΟΥ / HEIGHT OF SASH

$$S_w = \frac{W_{OUT} + 130mm}{3}$$

$$S_h = H_{OUT} - 45mm$$



/ ΠΑΡΑΘΥΡΟ ΜΟΝΟΦΥΛΛΟ ΧΩΝΕΥΤΟ
BUILT-IN SINGLE-SASH WINDOW



* ΟΔΗΓΙΕΣ ΚΟΠΗΣ ΦΥΛΛΩΝ **ΕΞΩΤΕΡΙΚΑ**

Πλάτος: Μετράμε την κάσα έξω-έξω και αφαιρούμε **62mm**.

Ύψος: Μετράμε την κάσα έξω-έξω και αφαιρούμε **45mm**.

SASH CUTTING INSTRUCTIONS

Width: Measure the outer frame distance, subtract **62mm**.

Height: Measure the outer frame distance and subtract **45mm**.

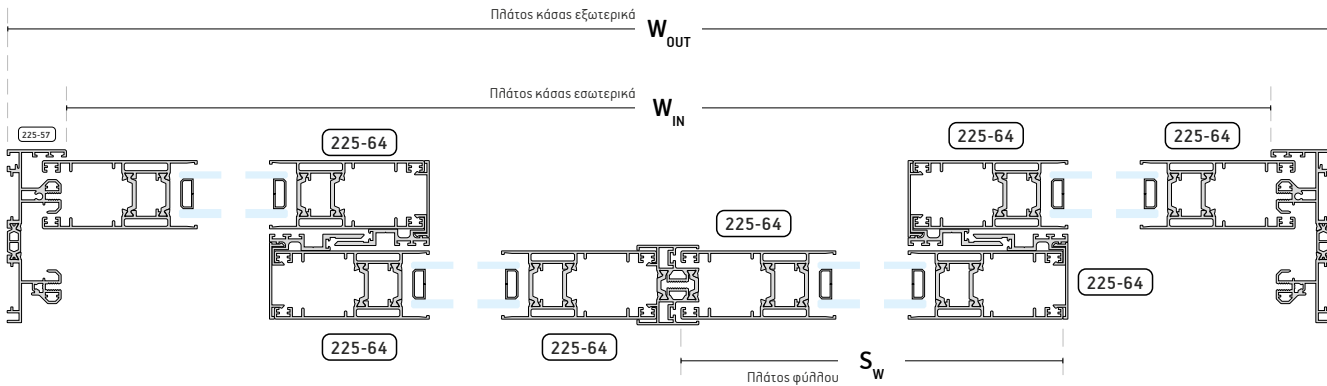
ΠΛΑΤΟΣ ΦΥΛΛΟΥ
WIDTH OF SASH

$$S_w = W_{OUT} - 62mm$$

ΥΨΟΣ ΦΥΛΛΟΥ
HEIGHT OF SASH

$$S_H = H_{OUT} - 45mm$$

/ ΠΑΡΑΘΥΡΟ ΤΕΤΡΑΦΥΛΛΟ ΦΙΛΗΤΟ
FOUR-SASH WINDOW WITH CENTRAL LOCK



*** ΟΔΗΓΙΕΣ ΚΟΠΗΣ ΦΥΛΛΩΝ ΕΣΩΤΕΡΙΚΑ**

Πλάτος: Μετράμε την κάσα μέσα-μέσα, προσθέτουμε **182mm** και διαιρούμε δια 4.

Ύψος: Μετράμε την κάσα μέσα-μέσα και προσθέτουμε **21mm**.

SASH CUTTING INSTRUCTIONS

Width: Measure the inner frame distance, add **182mm** and then divide by 4.

Height: Measure the inner frame distance and add **21mm**.

ΠΛΑΤΟΣ ΦΥΛΛΟΥ / WIDTH OF SASH

ΥΨΟΣ ΦΥΛΛΟΥ / HEIGHT OF SASH

$$S_W = \frac{W_{IN} + 182mm}{4}$$

$$S_H = H_{IN} + 21mm$$

*** ΟΔΗΓΙΕΣ ΚΟΠΗΣ ΦΥΛΛΩΝ ΕΞΩΤΕΡΙΚΑ**

Πλάτος: Μετράμε την κάσα έξω-έξω, προσθέτουμε **116mm** και διαιρούμε δια 4.

Ύψος: Μετράμε την κάσα έξω-έξω και αφαιρούμε **45mm**.

SASH CUTTING INSTRUCTIONS

Width: Measure the outer frame distance, add **116mm** and then divide by 4.

Height: Measure the outer frame distance and subtract **45mm**.

ΠΛΑΤΟΣ ΦΥΛΛΟΥ / WIDTH OF SASH

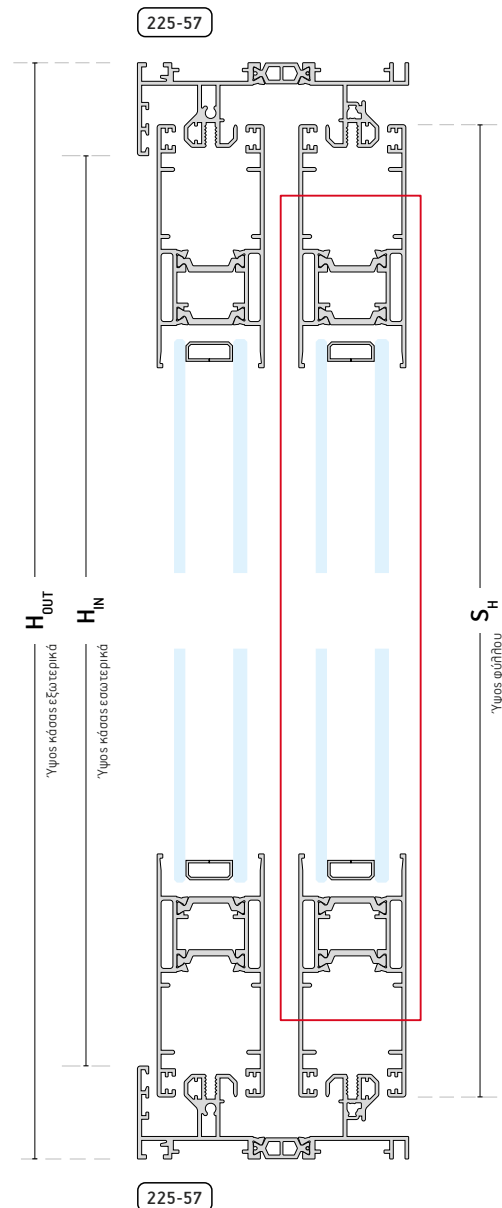
ΥΨΟΣ ΦΥΛΛΟΥ / HEIGHT OF SASH

$$S_W = \frac{W_{OUT} + 116mm}{4}$$

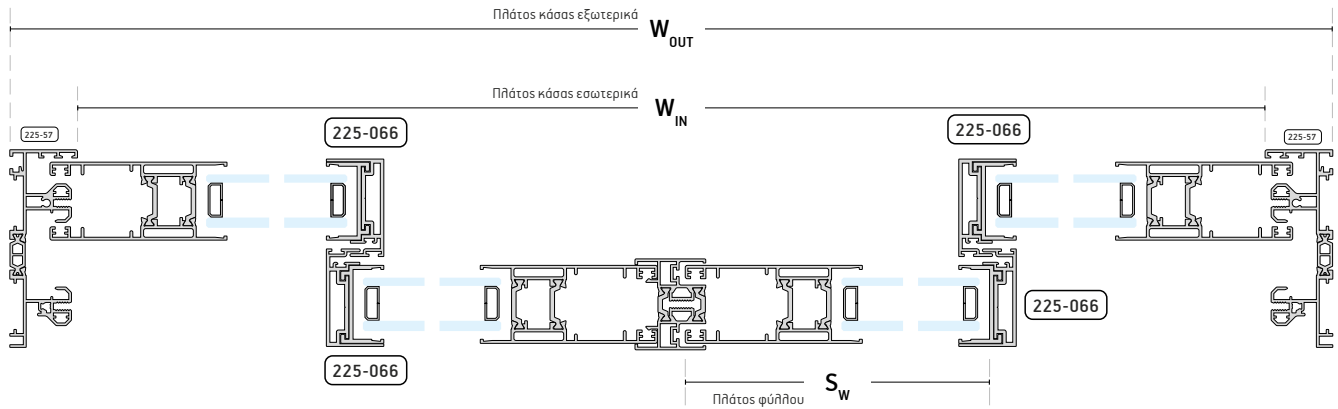
$$S_H = H_{OUT} - 45mm$$

ΥΨΟΣ ΑΓΚΙΣΤΡΟΥ
HEIGHT OF HOOK

$$H_{HOOK} = S_H$$



/ ΠΑΡΑΘΥΡΟ ΤΕΤΡΑΦΥΛΛΟ ΦΙΛΗΤΟ (ΣΤΕΝΟ)
FOUR-SASH WINDOW WITH CENTRAL LOCK (NARROW)



* ΟΔΗΓΙΕΣ ΚΟΠΗΣ ΦΥΛΛΩΝ **ΕΣΩΤΕΡΙΚΑ**

Πλάτος: Μετράμε την κάσα μέσα-μέσα, προσθέτουμε 13mm και διαιρούμε δια 4.

Ύψος: Μετράμε την κάσα μέσα-μέσα και προσθέτουμε 21mm.

SASH CUTTING INSTRUCTIONS

Width: Measure the inner frame distance, add 13mm and then divide by 4.

Height: Measure the inner frame distance and add 21mm.

ΠΛΑΤΟΣ ΦΥΛΛΟΥ / WIDTH OF SASH

ΥΨΟΣ ΦΥΛΛΟΥ / HEIGHT OF SASH

$$S_W = \frac{W_{IN} + 13mm}{4}$$

$$S_H = H_{IN} + 21mm$$

* ΟΔΗΓΙΕΣ ΚΟΠΗΣ ΦΥΛΛΩΝ **ΕΞΩΤΕΡΙΚΑ**

Πλάτος: Μετράμε την κάσα έξω-έξω, προσθέτουμε 39mm και διαιρούμε δια 4.

Ύψος: Μετράμε την κάσα έξω-έξω και αφαιρούμε 45mm.

SASH CUTTING INSTRUCTIONS

Width: Measure the outer frame distance, add 39mm and then divide by 4.

Height: Measure the outer frame distance and subtract 45mm.

ΠΛΑΤΟΣ ΦΥΛΛΟΥ / WIDTH OF SASH

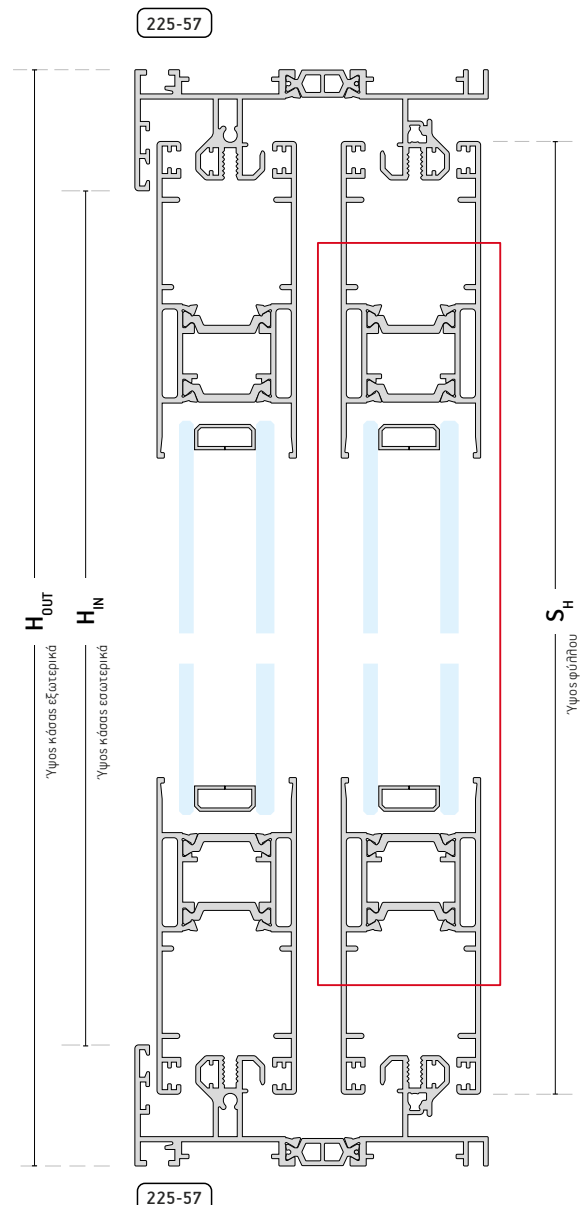
ΥΨΟΣ ΦΥΛΛΟΥ / HEIGHT OF SASH

$$S_W = \frac{W_{OUT} + 39mm}{4}$$

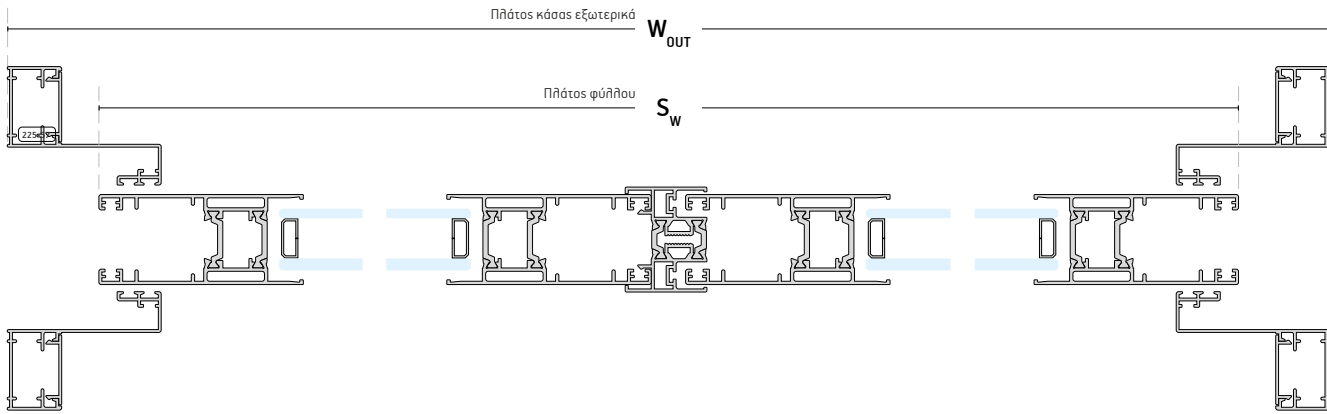
$$S_H = H_{OUT} - 45mm$$

ΥΨΟΣ ΑΓΚΙΣΤΡΟΥ
HEIGHT OF HOOK

$$H_{HOOK} = S_H$$



/ ΠΑΡΑΘΥΡΟ ΔΙΦΥΛΛΟ ΧΩΝΕΥΤΟ ΦΙΛΗΤΟ
DOUBLE-SASH RECESSED WINDOW WITH CENTRAL LOCK



ΟΙ ΚΟΠΕΣ ΓΙΑ ΤΟ ΠΑΝΤΖΟΥΡΙ ΚΑΙ ΓΙΑ ΤΗΝ ΣΙΤΑ ΕΙΝΑΙ ΙΔΙΕΣ ΜΕ ΤΟ ΦΥΛΛΟ

*** ΟΔΗΓΙΕΣ ΚΟΠΗΣ ΦΥΛΛΩΝ ΕΞΩΤΕΡΙΚΑ**

Πλάτος: Μετράμε την κάσα έξω-έξω, αφαιρούμε 100mm και διαιρούμε δια 2.

Ύψος: Μετράμε την κάσα έξω-έξω και αφαιρούμε 45mm.

SASH CUTTING INSTRUCTIONS

Width: Measure the outer frame distance, subtract 100mm and then divide by 2.

Height: Measure the outer frame distance and subtract 45mm.

ΠΛΑΤΟΣ ΦΥΛΛΟΥ / WIDTH OF SASH

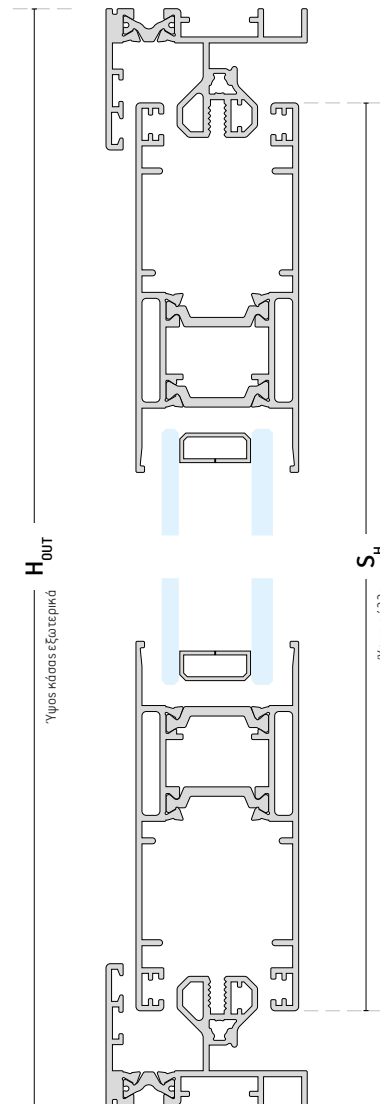
ΥΨΟΣ ΦΥΛΛΟΥ / HEIGHT OF SASH

$$S_W = \frac{W_{OUT} - 100mm}{2}$$

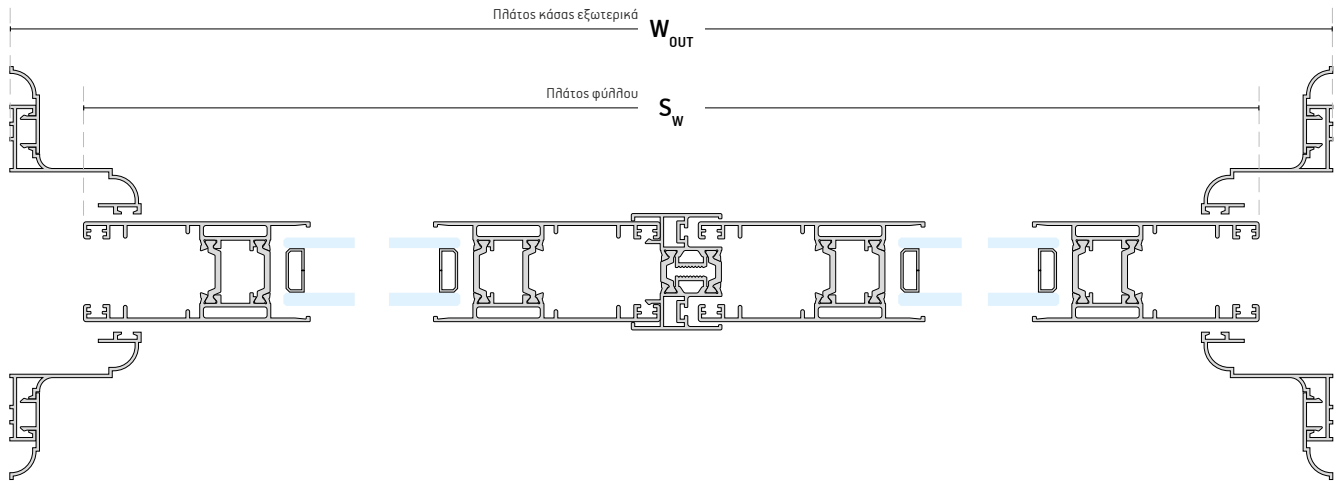
$$S_H = H_{OUT} - 45mm$$

ΥΨΟΣ ΜΠΙΝΙ ΦΙΛΗΤΟΥ
 HEIGHT OF ADJOINING PROFILE

$$S_H - 40mm$$



/ ΠΑΡΑΘΥΡΟ ΔΙΦΥΛΛΟ ΧΩΝΕΥΤΟ ΦΙΛΗΤΟ (ΚΑΜΠΥΛΟ ΑΡΜΟΚΑΛΥΠΤΡΟ)
DOUBLE-SASH RECESSED WINDOW WITH CENTRAL LOCK (CURVED COVER CAP)



ΟΙ ΚΟΠΕΣ ΓΙΑ ΤΟ ΠΑΝΤΖΟΥΡΙ ΚΑΙ ΓΙΑ ΤΗΝ ΣΙΤΑ
ΕΙΝΑΙ ΙΔΙΕΣ ΜΕ ΤΟ ΦΥΛΛΟ

* ΟΔΗΓΙΕΣ ΚΟΠΗΣ ΦΥΛΛΩΝ **ΕΞΩΤΕΡΙΚΑ**

Πλάτος: Μετράμε την κάσα έξω-έξω, αφαιρούμε **70mm** και διαιρούμε δια 2.

Ύψος: Μετράμε την κάσα έξω-έξω και αφαιρούμε **45mm**.

SASH CUTTING INSTRUCTIONS

Width: Measure the outer frame distance, subtract **70mm** and then divide by 2.

Height: Measure the outer frame distance and subtract **45mm**.

ΠΛΑΤΟΣ ΦΥΛΛΟΥ / WIDTH OF SASH

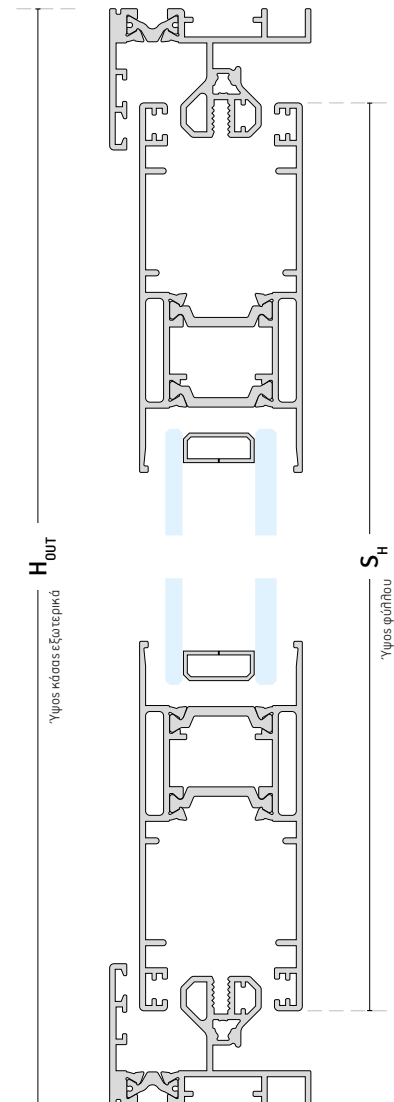
$$S_W = \frac{W_{OUT} - 70mm}{2}$$

ΥΨΟΣ ΦΥΛΛΟΥ / HEIGHT OF SASH

$$S_H = H_{OUT} - 45mm$$

ΥΨΟΣ ΜΠΙΝΙ ΦΙΛΗΤΟΥ
HEIGHT OF ADJOINING PROFILE

$$S_H - 40mm$$



/ ΚΑΤΑΣΚΕΥΗ ΣΥΡΟΜΕΝΟΥ-ΑΝΑΣΗΚΩΜΕΝΟΥ ΠΑΡΑΘΥΡΟΥ
MANUFACTURE LIFT AND SLIDE WINDOWS

A

ΥΨΟΣ ΠΡΟΣΘΕΤΟΥ ΑΓΚΙΣΤΡΟΥ 225-068 ADDITIONAL HEIGHT FOR HOOK 225-068	$H_{\text{HOOK}} = S_H \text{ mm}$
ΥΨΟΣ ΑΓΚΙΣΤΡΟΥ 225-068 HEIGHT FOR HOOK 225-068	$H_{\text{HOOK}} = S_H - 70 \text{ mm}$

Χάντρωμα ύψους 35mm
35mm height cropping

225-068

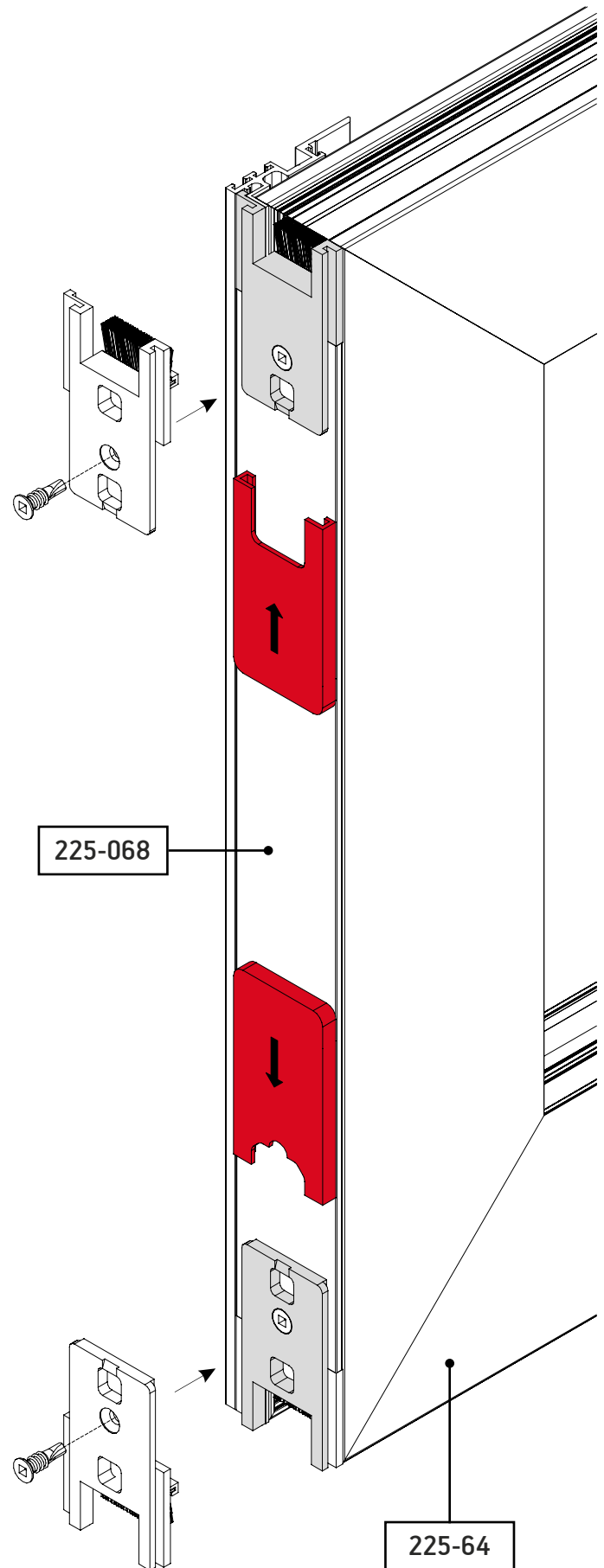
Χάντρωμα ύψους 35mm
35mm height cropping

225-64

S_H

/ ΚΑΤΑΣΚΕΥΗ ΣΥΡΟΜΕΝΟΥ-ΑΝΑΣΗΚΩΜΕΝΟΥ ΠΑΡΑΘΥΡΟΥ
MANUFACTURE LIFT AND SLIDE WINDOWS

B



▲ **94-20-00-3091**
Τάπα αγκίστρου με καπάκια για φύλλο 225-068
Rabbit sealing plug with caps for sash 225-068

/ ΚΑΤΑΣΚΕΥΗ ΣΥΡΟΜΕΝΟΥ-ΑΝΑΣΗΚΩΜΕΝΟΥ ΜΕ ΣΤΕΝΟ ΓΑΝΤΖΟ
MANUFACTURE LIFT AND SLIDE WINDOWS WITH NARROW HOOK

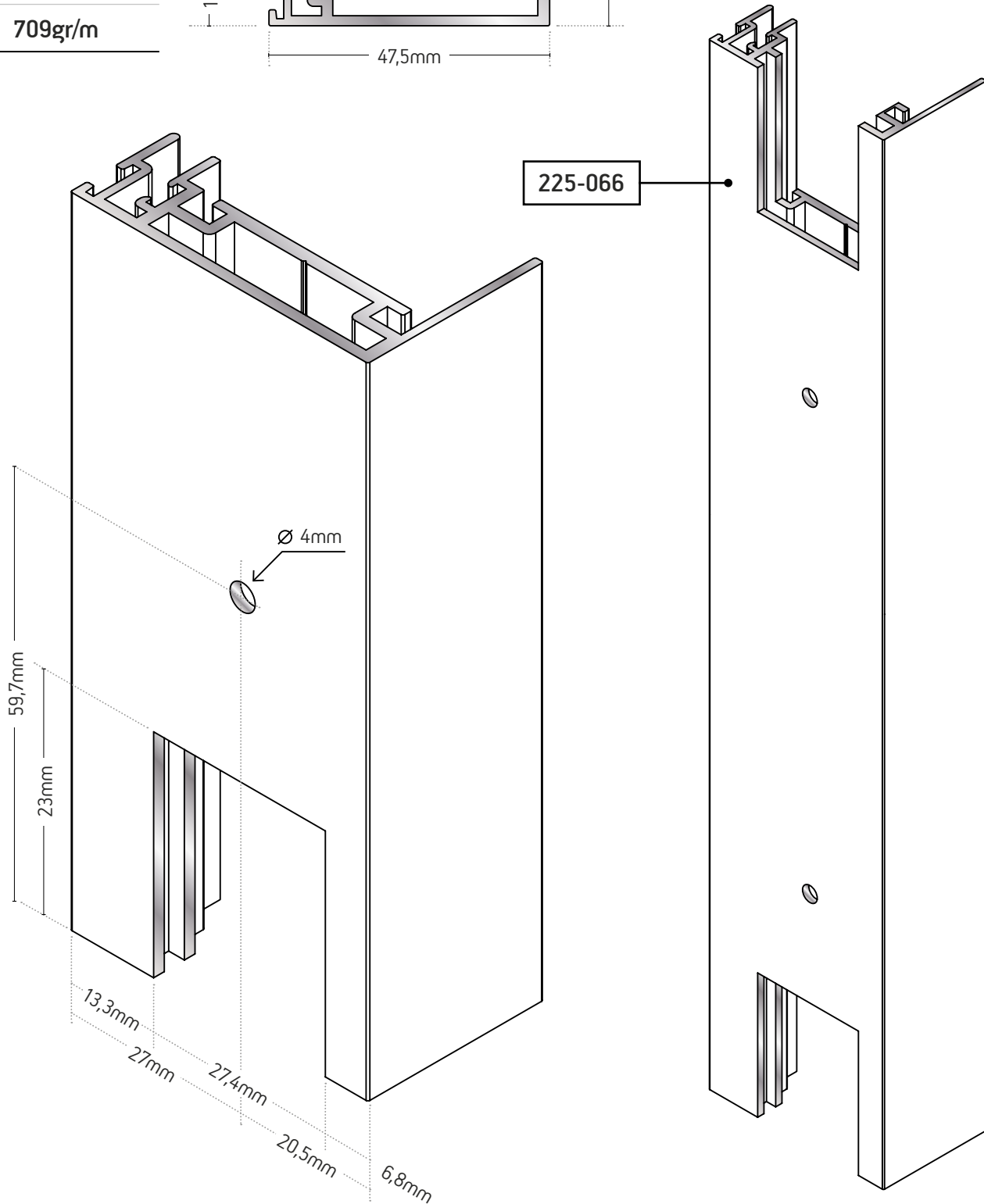
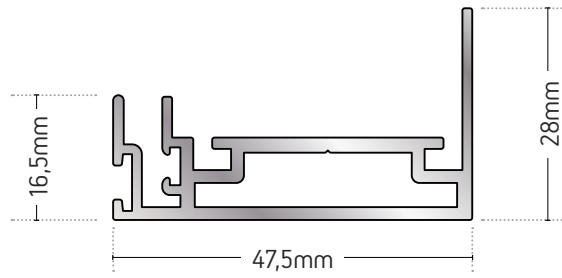
A

225-066

ΦΥΛΛΟ - ΑΓΚΙΣΤΡΟ
SASH - HOOK

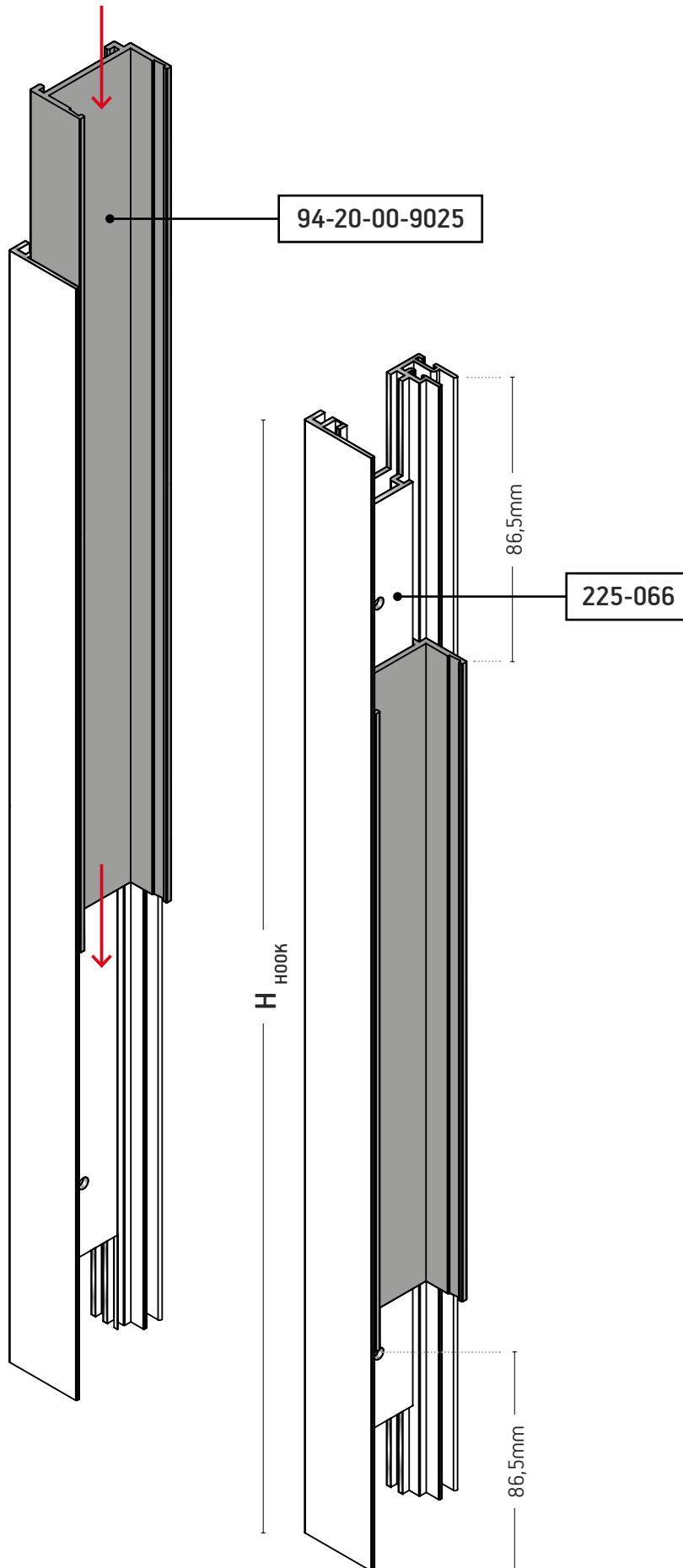
ΒΑΡΟΣ / WEIGHT

709gr/m



/ ΚΑΤΑΣΚΕΥΗ ΣΥΡΟΜΕΝΟΥ-ΑΝΑΣΗΚΩΜΕΝΟΥ ΜΕ ΣΤΕΝΟ ΓΑΝΤΖΟ
MANUFACTURE LIFT AND SLIDE WINDOWS WITH NARROW HOOK

B

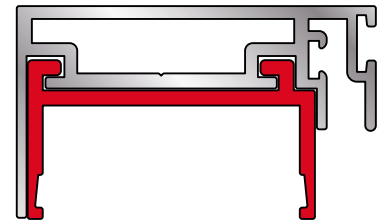


225-066

ΦΥΛΛΟ - ΑΓΚΙΣΤΡΟ
SASH - HOOK

ΒΑΡΟΣ / WEIGHT

709gr/m



▲ **94-20-00-9025**

Θερμομονωτική προσθήκη
φύλλου 225-066 (6m)

Heat-insulating addition for
sash 225-066 (6m)

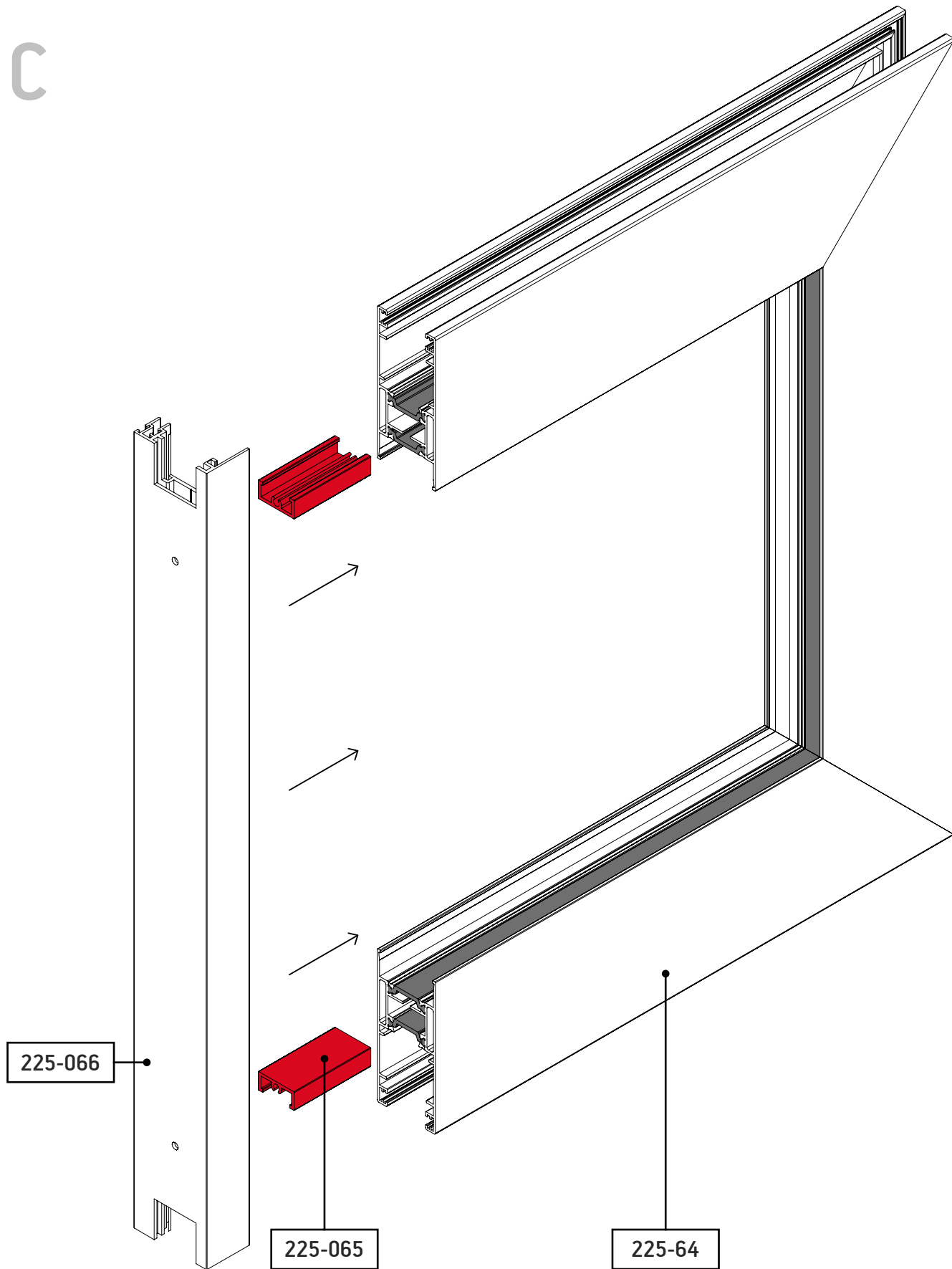
**ΥΨΟΣ ΜΟΝΩΤΙΚΗΣ
ΠΡΟΣΘΗΚΗΣ ΑΓΚΙΣΤΡΟΥ
225-066**

**HEIGHT OF INSULATING
ADDITION FOR NARROW
HOOK 225-066**

H_{HOOK} - 173mm

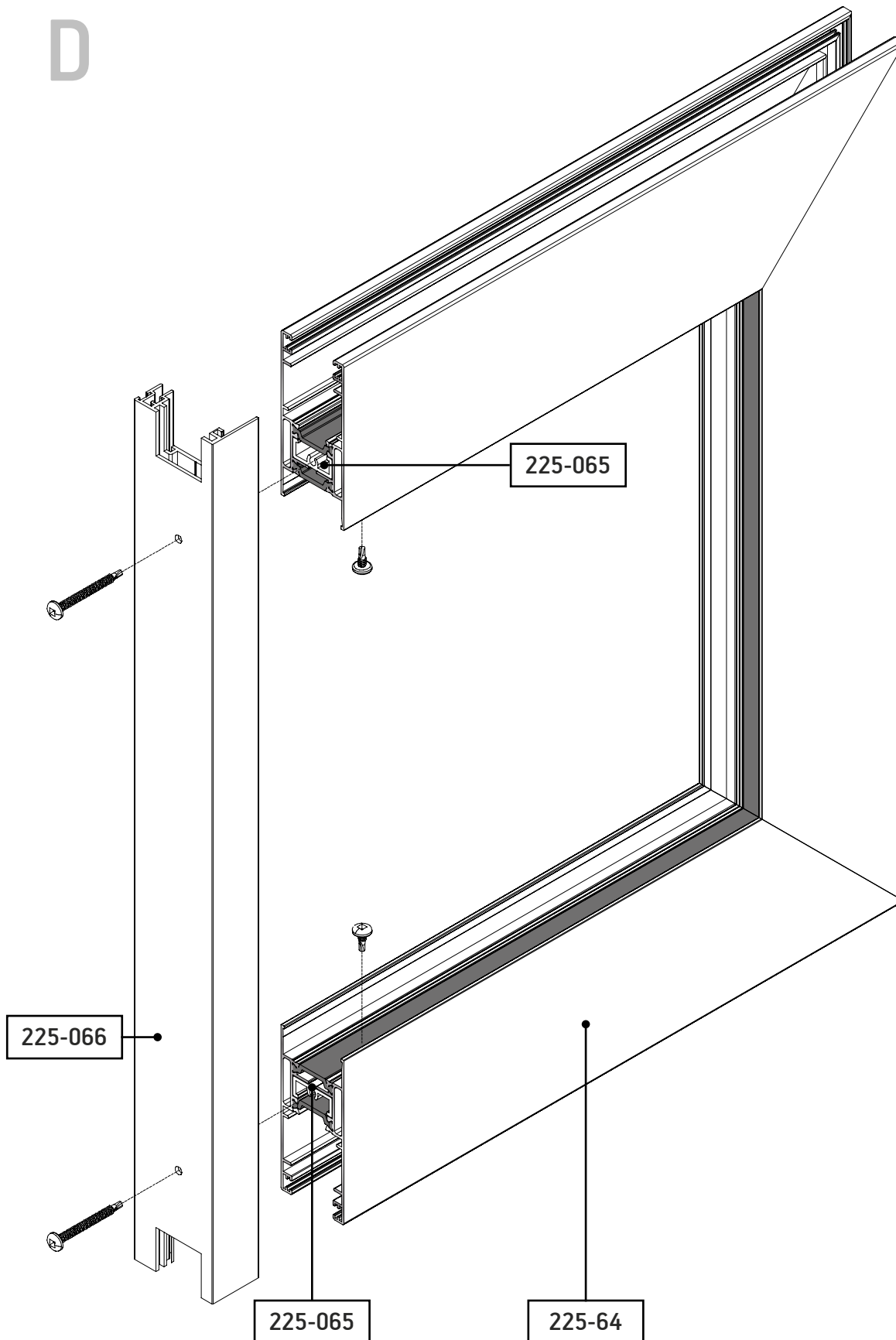
/ ΚΑΤΑΣΚΕΥΗ ΣΥΡΟΜΕΝΟΥ-ΑΝΑΣΗΚΩΜΕΝΟΥ ΜΕ ΣΤΕΝΟ ΓΑΝΤΖΟ
MANUFACTURE LIFT AND SLIDE WINDOWS WITH NARROW HOOK

C



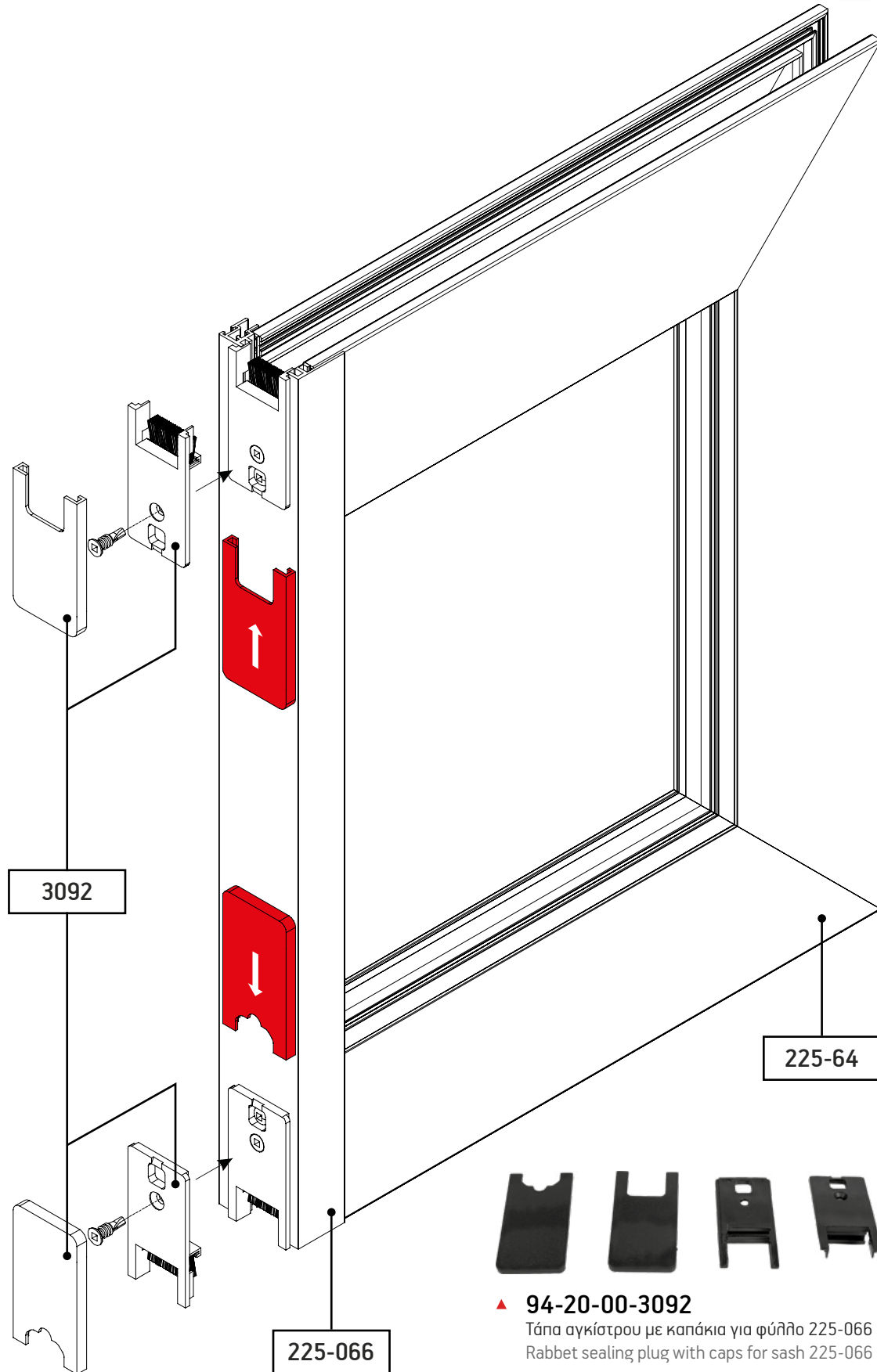
/ ΚΑΤΑΣΚΕΥΗ ΣΥΡΟΜΕΝΟΥ-ΑΝΑΣΗΚΩΜΕΝΟΥ ΜΕ ΣΤΕΝΟ ΓΑΝΤΖΟ
MANUFACTURE LIFT AND SLIDE WINDOWS WITH NARROW HOOK

D



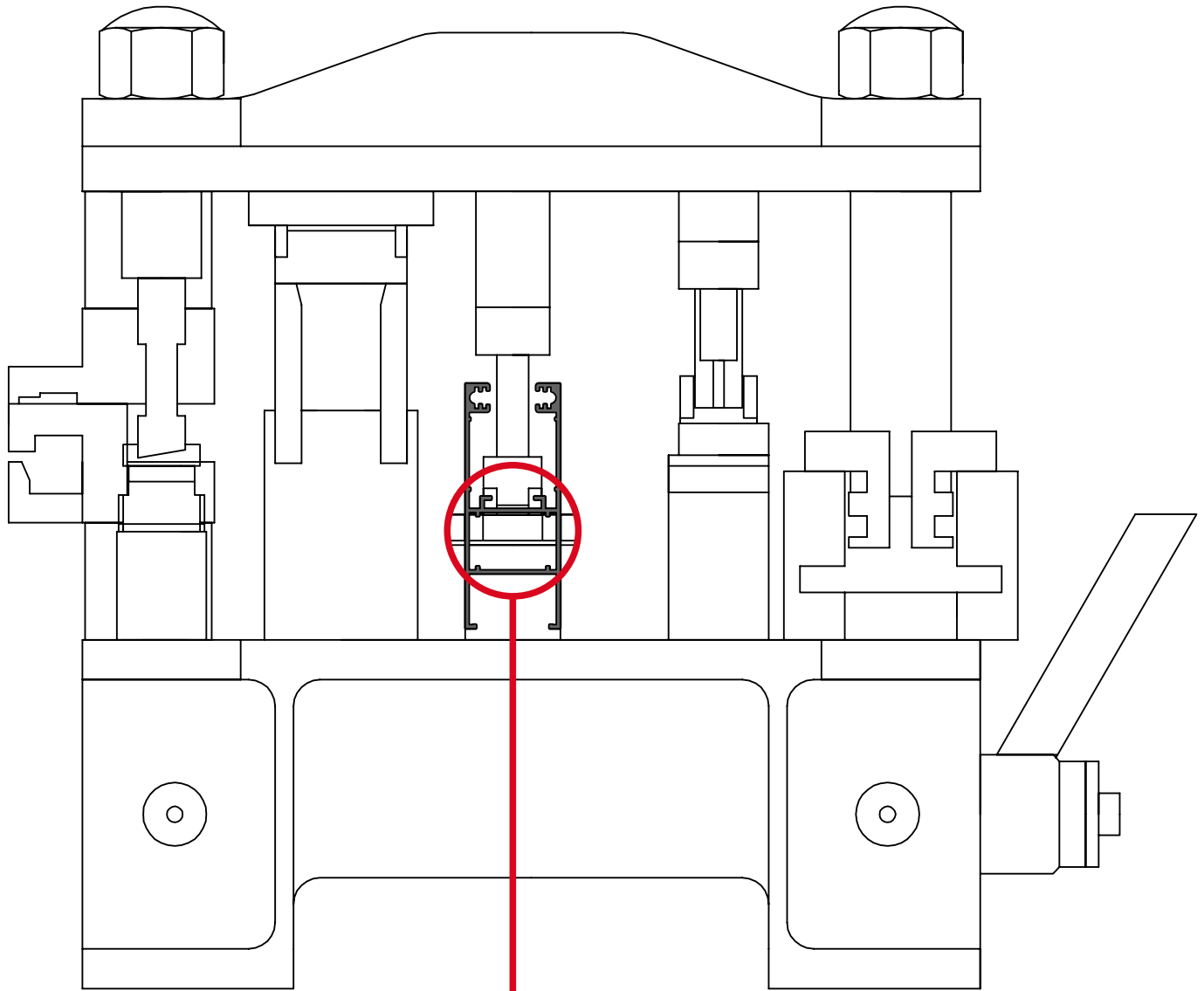
/ ΚΑΤΑΣΚΕΥΗ ΣΥΡΟΜΕΝΟΥ-ΑΝΑΣΗΚΩΜΕΝΟΥ ΜΕ ΣΤΕΝΟ ΓΑΝΤΖΟ
MANUFACTURE LIFT AND SLIDE WINDOWS WITH NARROW HOOK

E



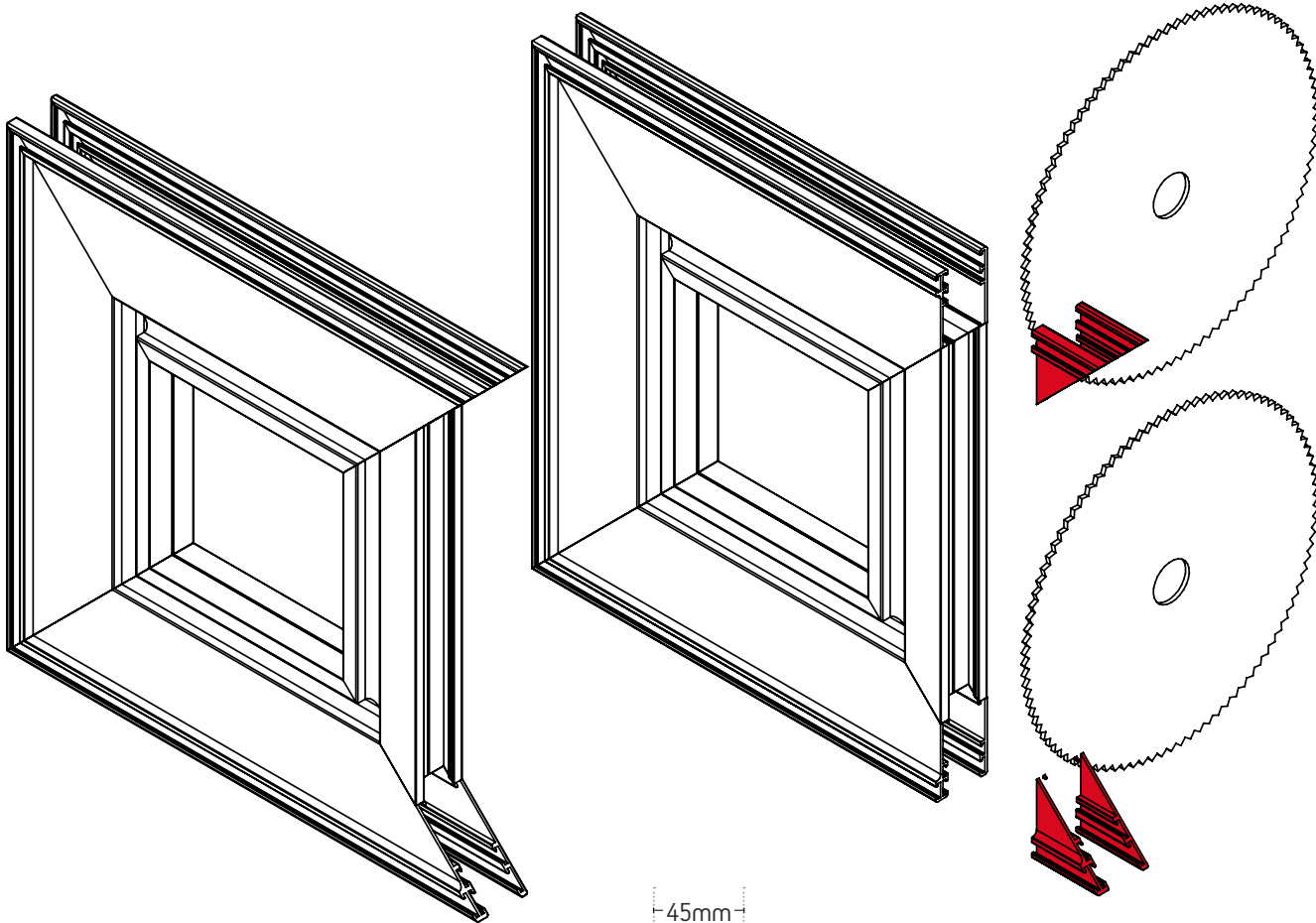
/ ΤΡΥΠΗΜΑ ΦΥΛΛΟΥ 205-046
PIERCING FOR JOINT CORNER ON 205-046 SASH PROFILE

F



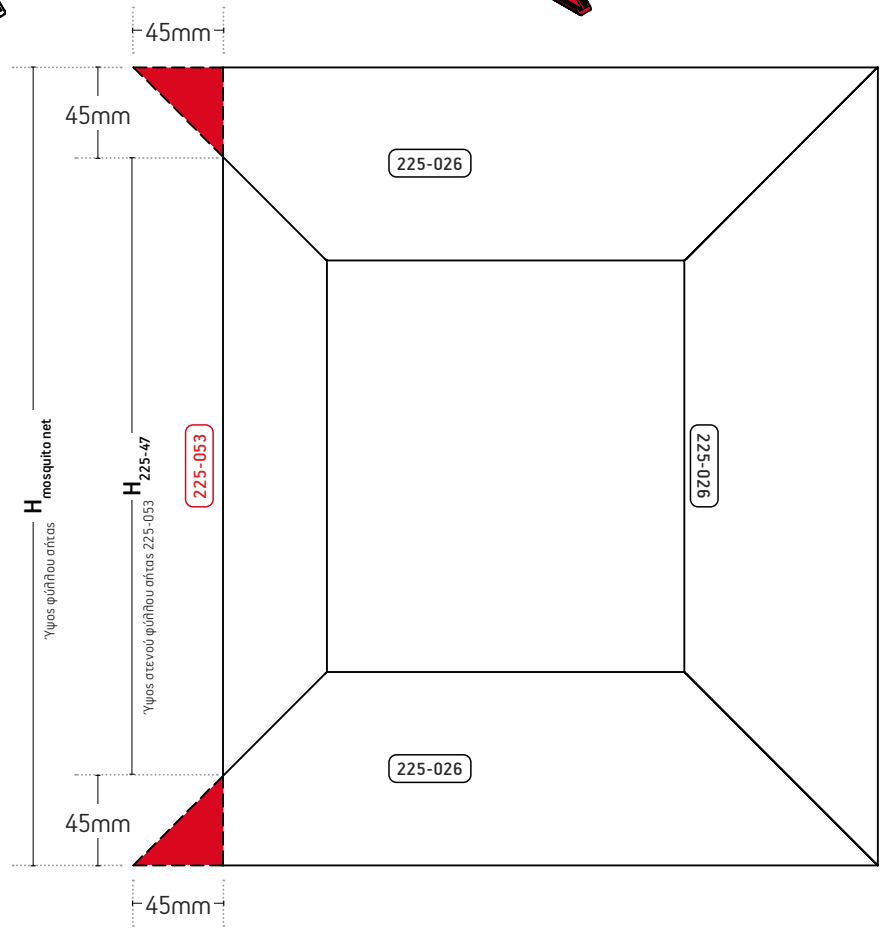
Γωνία χυτή **No 7000**
(για το παντζούρι 205-046)
Die-cast aluminium
joint corner **No 7000**
(for shutter profile 205-046)

ΒΗΜΑ 2 / ΚΟΠΗ ΣΤΕΝΟΥ ΦΥΛΛΟΥ ΣΗΤΑΣ 225-053
STEP 2 / CUTTING MOSQUITO NET 225-053

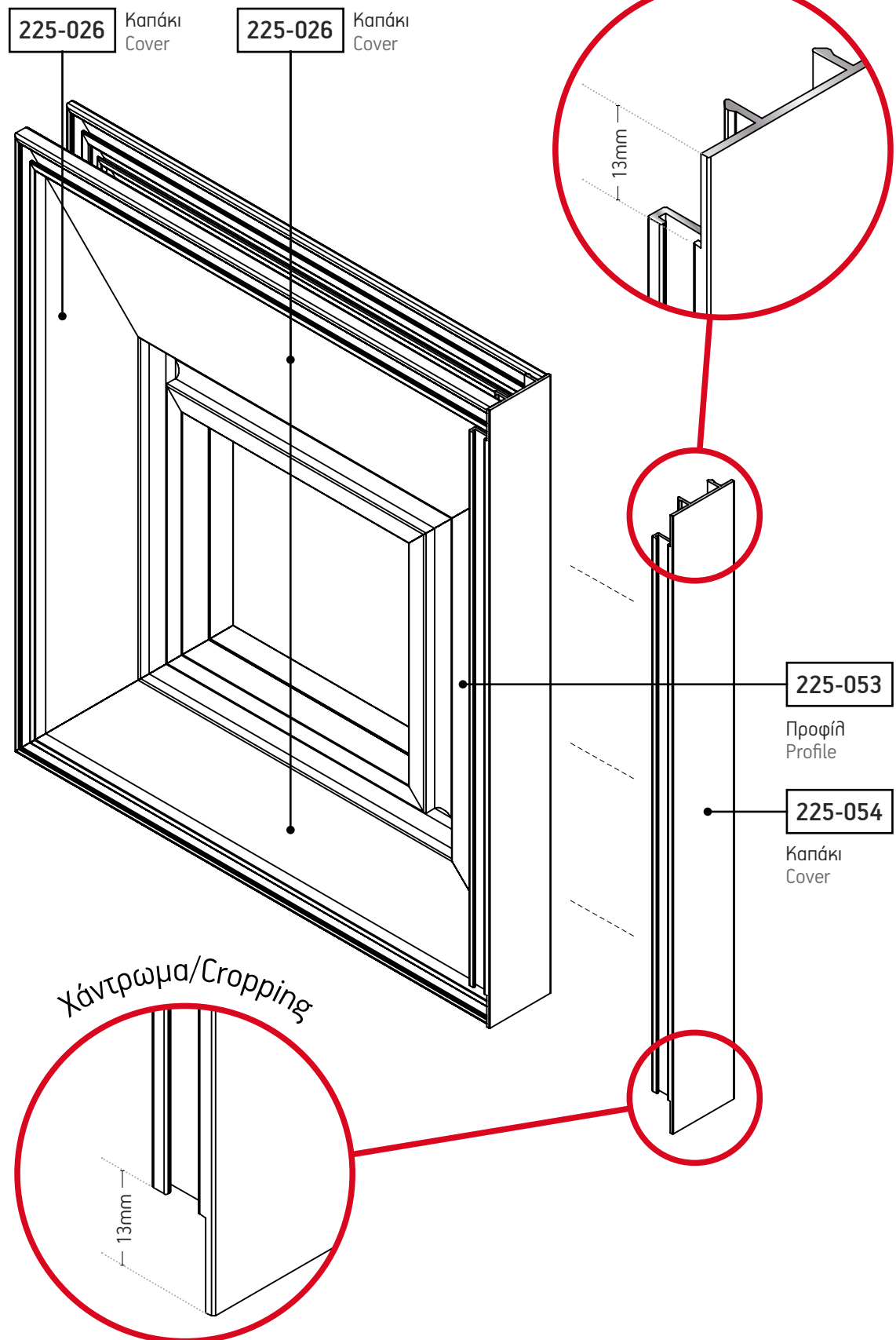


* ΟΔΗΓΙΕΣ ΚΟΠΗΣ
 ΣΤΕΝΟΥ ΦΥΛΛΟΥ
 ΣΗΤΑΣ 225-053
Ύψος: Απο το
 ύψος του
 φύλλου σίτας
 αφαιρούμε
74mm.

$H_{225-053} = H_{\text{MOSQUITO NET}} - 74\text{mm}$



ΒΗΜΑ 3 / ΕΠΑΛΛΗΛΟ ΜΕ ΣΤΕΝΗ ΣΗΤΑ ΕΞΩΤΕΡΙΚΑ
STEP 3 / DOUBLE-SASH WINDOW WITH MOSQUITO-NET OUTSIDE



Blank page with horizontal dotted lines for writing.



www.exalco.gr



EXALCO A.E.

5^ο χλμ. Παλαιάς Ε.Ο. Λαρίσης - Αθηνών
Λάρισσα, ΕΛΛΑΔΑ
5th Km Old National Rd Larissa - Athens
Larissa - GREECE

T. +30 2410 688 688
F. +30 2410 688 530
E. info@exalco.gr
www.exalco.gr

NOV 2024 / **ALBIO 225 SLIM**